

ELEKTRICKÁ TOPNÁ TĚLESA G 1/2“ s termostatem

Výkony: 300 - 900 W

Použití: koupelnové radiátory



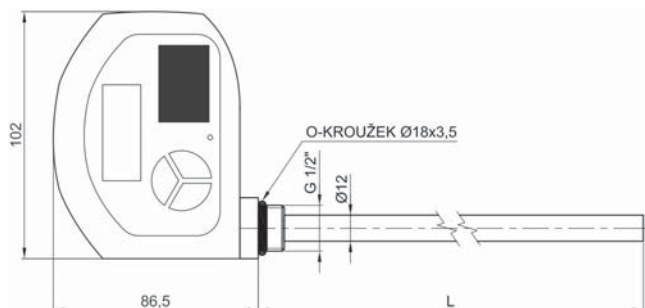
Elektrická topná tělesa TT-TNTW

Elektrická odporová tělesa s prostorovým termostatem určená pro ohřev stojaté i proudící vody nebo nemrznoucí směsi a nebo teplotonosného oleje v koupelnových otopných tělesech.

Tělesa se instalují v libovolné poloze kromě svislé polohy s elektrickým přívodem nahoře. Do sítě se připojují kabelem do krabicové svorkovnice nebo vidlicí do zásuvky (není součástí dodávky).

Tělesa jsou vybavena bílým elektronickým termostatem s displejem a s funkcí časovače. Termostát v běžném režimu zapíná a vypíná topné těleso podle požadované a aktuální teploty v místnosti.

ROZMĚRY A TYPY



TECHNICKÉ ÚDAJE

TOPNÉ TĚLESO	nerezavějící ocel AISI A304
PŘIPOJOVACÍ ZÁVIT	G 1/2“ M
TĚLO TOPNÉHO TĚLESA	mosaz - chromovaná
NAPÁJECÍ NAPĚTÍ	230 V 50 Hz
ELEKTRICKÉ PŘIPOJENÍ	1/N/PE AC 230V
KRYTÍ DLE ČSN EN 60529	IP 44
OCHRANNÁ TŘÍDA DLE ČSN EN 61140 ed.2	II
TERMOSTAT PROSTOROVÝ	elektronický
SPÍNACÍ KONTAKT	6 A
ROZSAH NASTAVENÍ TEPLoty	5 - 35 °C
ZPŮSOB NASTAVENÍ TEPLoty	tlačítka
REŽIMY	běžný režim, protimrazová ochrana, časové sepnutí na 15 min až 5 hod.
TERMOSTAT PROVOZNÍ	pevně nastavený, automat. reset
TEPLOTA VYPNUTÍ	80 ± 5 °C
TEPLOTA SEPNUTÍ	35 ± 15 °C
TERMOSTAT BEZPEČNOSTNÍ	pevně nastavený, bez resetu
TEPLOTA VYPNUTÍ	110 +0/-5 °C
KABEL	
PRŮŘEZ	3 × 0,75 mm ²
DĚLKA	1,2 m
TYP	H05VV-F

MODEL		TT-TNTW 300	TT-TNTW 400	TT-TNTW 500	TT-TNTW 600	TT-TNTW 700	TT-TNTW 800	TT-TNTW 900
JMENOvitÝ VÝKON	W	300	400	500	600	700	800	900
JMENOvitÝ PROUD	A	1,3	1,7	2,2	2,6	3,0	3,5	3,9
DĚLKA TĚLESA (L) ± 5 mm	mm	395	435	535	585	685	735	835
OBJEDNACÍ KÓD	--	11399	11400	11401	11402	11403	11404	11405

PŘÍSLUŠENSTVÍ

Vidlice unischuko s vypínačem a kontrolkou

bílá – obj. kód: 11841

