

Topné těleso ETT-P

Návod na instalaci a použití

CZ

**Topné těleso s termostatickou hlavicí,
třífázové s pevným připojením**

1 - Obecné

1.1 - Použití

Elektrické topné těleso je určeno pro ohřev vody pro domácnost v zásobníku teplé vody nebo pro ohřev otopné kapaliny v akumulární nádrži otopného systému.

1.2 - Instalace

Elektrické topné těleso našroubujte do příslušného nátrubku opatřeného vnitřním závitem G 6/4" tak, aby kabelová průchodka směřovala kolmo dolů. K utěsnění doporučujeme použít těsnicí vlákno, konopí, teflonovou pásku nebo těsnicí tmel pro rozebíratelné spoje.

1.3 - Údržba

K čištění vnějších částí topného tělesa používejte tkaninu a vhodný čisticí prostředek. Nikdy nepoužívejte abrazivní prostředky, rozpouštědla, přípravky na bázi ropy a pod. Pokud je voda ohřívána topným tělesem tvrdá, je vhodné nejméně jednou za rok zbavit topné těleso usazenin. Před čištěním nejprve odpojte těleso od přívodu el. energie. Potom vypusťte vodu ze zásobníku, příp. akumulární nádrže, a demontujte topné těleso. Plastovou nebo dřevěnou špachtlí oškrábejte ztvrdlé usazeniny z topného tělesa a těleso opláchněte vodou. Při čištění dbejte na to, abyste nepoškodili niklovou ochrannou vrstvu tělesa. Po vyčištění namontujte těleso zpět podle tohoto návodu, naplňte zásobník nebo akumulární nádrž vodou, odvzdušněte a natlakujte. Poté zkontrolujte, jestli kolem závitu tělesa neprosakuje voda. Nakonec těleso připojte k přívodu el. energie.

1.4 - Likvidace topného tělesa

DŮLEŽITÉ INFORMACE O SPRÁVNÉ LIKVIDACI ZAŘÍZENÍ PODLE EVROPSKÉ SMĚRNICE 2002/96/ES

Tento spotřebič nesmí být likvidován spolu s komunálním odpadem. Musí se odevzdat na sběrném místě tříděného odpadu, nebo ho lze vrátit při koupi nového spotřebiče prodejci, který zajišťuje sběr použitých přístrojů.

Dodržováním těchto pravidel přispějete k udržení, ochraně a zlepšování životního prostředí, k ochraně zdraví a k šetrnému využívání přírodních zdrojů. Tento symbol přeškrtnuté a podtržené popelnice v návodu nebo na výrobku znamená povinnost, že se spotřebič musí zlikvidovat odevzdáním na sběrném místě.



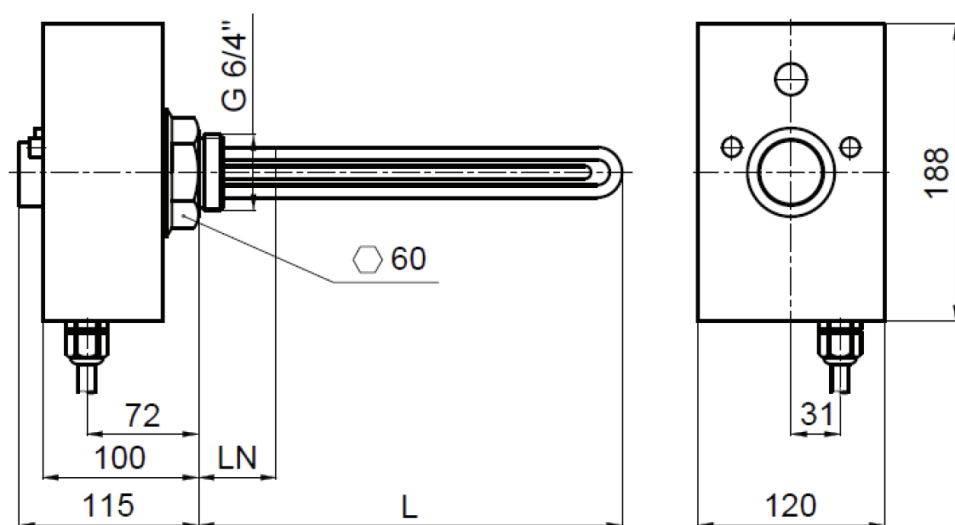
Evidenční číslo výrobce: 02771/07-ECZ

2 - Topné těleso s termostatickou hlavicí, třífázové s pevným připojením

2.1 - Technický popis

Elektrické topné těleso se skládá z poniklovaného topného tělesa s vnějším závitem G 6/4", provozního kapilárového termostatu nastavitelného v rozsahu od 0 ± 5 °C do 90 ± 3 °C (dolní teplota je z výroby omezena na cca 15 °C jako ochrana proti případnému zamrznutí a horní teplota je omezena na 60 °C pro použití v zásobnících teplé vody) se spínací diferencí $5\pm 1,5$ °C, bezpečnostního kapilárového termostatu s ručním resetem s nastavením 99 °C s tolerancí nastavení +0 °C, -6 °C, napájecího kabelu $7\times 1,5$ mm² a kontrolky pro signalizaci stavu topného tělesa. Délka přívodního kabelu je 2 m.

2.2 - Rozměry



	typové číslo	výkon [kW]	elektrické připojení	Jmenovitý proud [A]	LN-netopící konec [mm]	L-délka topného tělesa [mm]	kód
3×230 V	ETT-P-2.0	2	3/N/PE AC 230V	2,9	180	310	19041
	ETT-P-3.0	3	3/N/PE AC 230V	4,3	180	370	19043
	ETT-P-5.0	5	3/N/PE AC 230V	6,5	180	500	18915
	ETT-P-6.0	6	3/N/PE AC 230V	8,7	180	555	18386
3×400 V	ETT-P-7.5	7,5	3/N/PE AC 400V	10,8	180	635	19045
	ETT-P-8.2	8,2	3/N/PE AC 400V	11,9	180	700	19042
	ETT-P-9.0	9	3/N/PE AC 400V	13,0	180	755	19044

2.3 - Připojení k elektrické síti

Elektrické topné těleso se připojuje do krabicové svorkovnice nebo do rozvaděče elektrické sítě 3/N/PE AC 400/230V pevným připojením. Instalace musí být provedena v souladu s platnými předpisy a normami odbornou firmou nebo proškoleným pracovníkem.

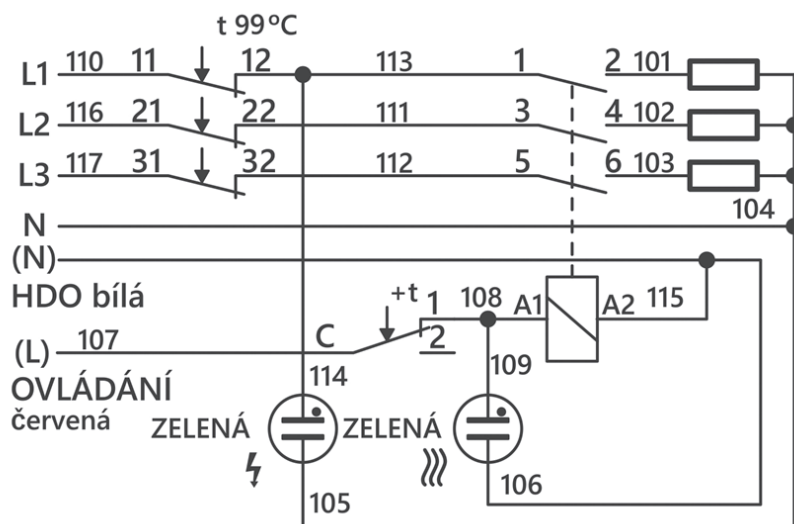
Vodič označený HDO je určen pro ovládání topného tělesa prostřednictvím HDO. Pokud toto připojení nebude využito, je nutné oba modré střední vodiče (N i HDO) spojit dohromady v přípojné krabicové svorkovnici nebo v rozvaděči.

Vodič označený OVLÁDÁNÍ (L) je určen pro ovládání topného tělesa prostřednictvím regulace otopného systému. Tento vodič se propojí s fází spínanou regulátorem. V tomto případě je nutné na knoflíku termostatu nastavit vyšší teplotu, než je nastavena v regulátoru. Pokud toto připojení nebude využito, je nutné tento vodič spojit dohromady s fázovým vodičem L1 v přípojné krabicové svorkovnici nebo v rozvaděči.

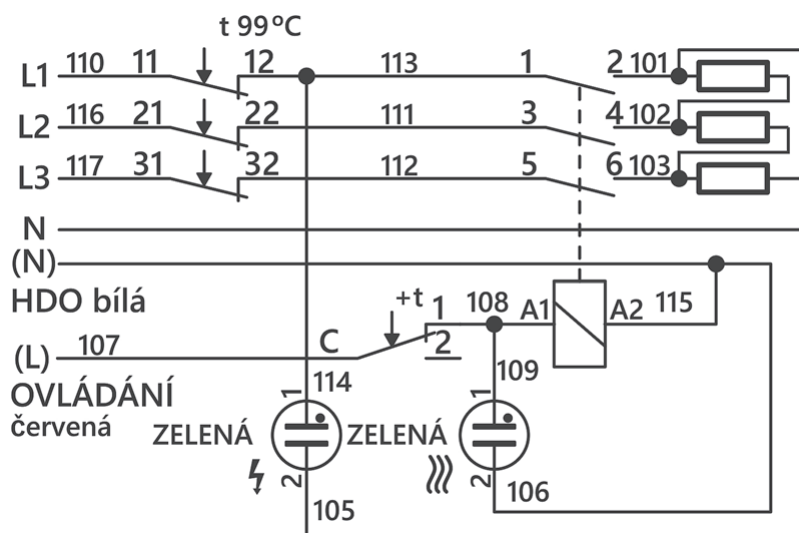
2.4 - Schéma zapojení

2.4.1 - Elektrické schéma zapojení topného tělesa

2.4.1.1 - Topná tělesa 2 kW - 6 kW



2.4.1.2 - Topná tělesa 7,5 kW - 9 kW



2.5 - Uvedení do provozu, provoz a možné závady

POZOR!

VÝSTUP TEPLÉ VODY NESMÍ BÝT PROVEDEN V BĚŽNÉM PLASTOVÉM POTRUBÍ. TEPLTNÍ ODOLNOST VÝSTUPNÍHO POTRUBÍ MUSÍ BÝT MINIMÁLNĚ 100 °C.

V PŘÍPADĚ PŘIPOJENÍ BĚŽNÝM PLASTOVÝM POTRUBÍM SE JEHO ŽIVOTNOST PŘI TEPLOTÁCH NAD 60 °C VÝRAZNĚ ZKRACUJE. V KOMBINACI S NEVHODNÝM UCHYCENÍM POTRUBÍ, KTERÉ ZNEMOŽNÍ NEBO OMEZÍ JEHO DILATACI, MŮŽE BÝT ŽIVOTNOST POUZE NĚKOLIK HODIN!



Před uvedením elektrického topného tělesa do provozu se přesvědčte, že voda přicházející do přímého styku s topným tělesem nepřekračuje hodnoty uvedené v tabulce níže. Výrobce nenese odpovědnost za vady (např. zanesení tělesa vodním kamenem) způsobené nevhodnými provozními podmínkami.

Otopná kapalina přicházející do přímého styku s topným tělesem musí splňovat podmínky ČSN 07 7401.

Tabulka mezních hodnot látek obsažených v teplé vodě

Popis	pH	Celkový obsah pevných částic (TDS)	Vápník	Chloridy	Hořčík	Sodík	Železo
maximální hodnota	6,5-9,5	600 mg/litr	40 mg/litr	100 mg/litr	20 mg/litr	200 mg/litr	0,2 mg/litr

2.5.1 - Ohřev vody pro domácnost v zásobníku teplé vody

Pro ohřev vody v zásobníku teplé vody otevřete ventil na vstupu studené vody, naplňte zásobník vodou a odvzdušněte ho otevřením kohoutku teplé vody. Knoflík termostatu nastavte na požadovanou teplotu. Na topném tělese budou svítit obě zelené kontrolky. Po nahřátí vody na požadovanou teplotu zhasne zelená kontrolka označená . Svítící zelené kontrolky značí, že topné těleso je připojeno k elektrické síti a je sepnuto. Pokud nesvítí zelená kontrolka označená , je topné těleso vypnuto provozním termostatem.

Knoflík termostatu doporučujeme nastavit na 60 °C. Tato teplota zaručuje optimální provoz topného tělesa a současně poskytuje :

- ochranu před tvorbou legionely
- úsporu nákladů
- zpomalení tvorby usazenin

2.5.2 - Ohřev otopné kapaliny v akumulční nádrži otopného systému

Otopný systém naplňte teplotonosnou kapalinou, odvzdušněte a natlakujte na provozní tlak. Knoflík termostatu nastavte na požadovanou teplotu.

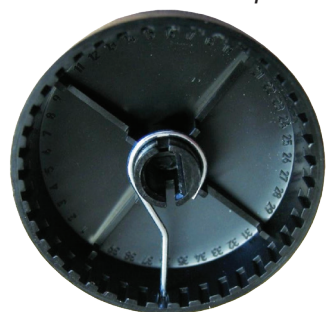
Pokud chcete nastavit teplotu vyšší než 60 °C, je třeba odstranit omezovací pružinku pod knoflíkem.

Postup:

- Knoflík sejměte z hřídelky termostatu,




- Uvnitř knoflíku jsou dvě omezovací pružinky. Odstraňte horní pružinku. Je zasazena do zářezu 17 a omezuje nastavitelnou teplotu na 60 °C. (V knoflíku zůstane jen jedna pružinka. Je nasazena v zářezu 37 a omezuje dolní nastavení na teplotu 15 °C.)



- Knoflík nasadte zpátky na hřídelku termostatu.



Touto úpravou se zvýší rozsah nastavení termostatu na 15 - 90 °C.


Na topném tělese budou svítit dvě zelené kontrolky. Po nahřátí vody na požadovanou teplotu zhasne zelená kontrolka označená . Svítící zelené kontrolky značí, že topné těleso je připojeno k elektrické síti a je sepnuto.

Pokud nesvítí zelená kontrolka označená , je topné těleso vypnuto provozním termostatem.




2.5.3 - Stav topného tělesa při provozu


Stav topného tělesa je při provozu signalizován kontrolkami s následujícím významem

Barva	Značka	Popis
Zelená		Topné těleso je v pořádku, připojeno k el. síti a připraveno k použití
Zelená		Topné těleso topí

Při dosažení bezpečnostní teploty odpojí bezpečnostní termostat topné těleso od přívodu el. energie. V tomto stavu nesvítí žádná kontrolka. Bezpečnostní termostat je samočinně nevratný. Po vychlazení zásobníku nebo nádrže se jeho opětovné sepnutí provede zamáčknutím tlačítka po odšroubování víčka na krytu topného tělesa. Rozsvítí se zelená kontrolka označená  a topné těleso je znovu připraveno k použití. Opakovaný výskyt tohoto stavu signalizuje poruchu topného tělesa. V tomto případě odpojte topné těleso od el. sítě a přivolejte servisního pracovníka.

2.5.4 - Možné závady topného tělesa

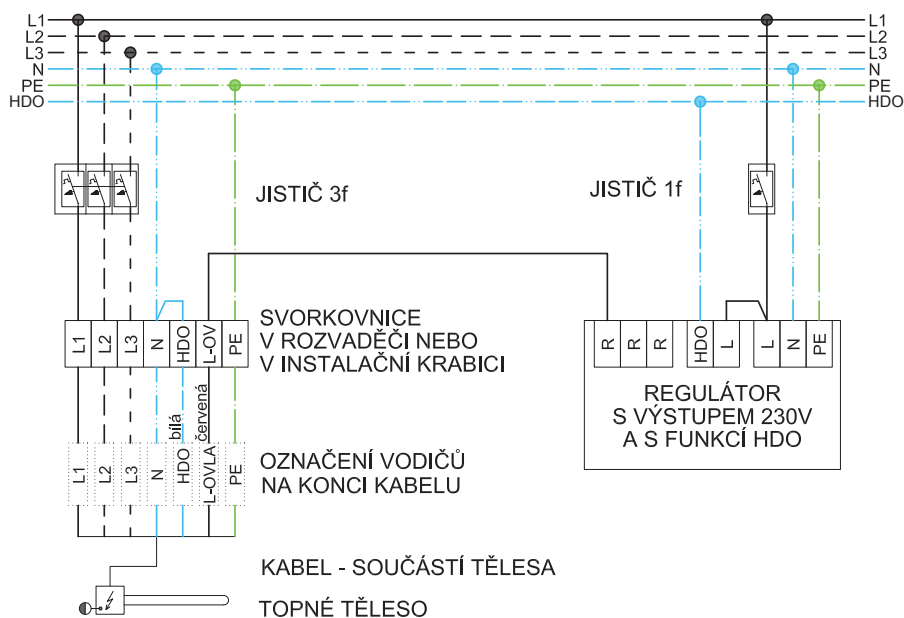
Pokud je topné těleso ovládáno regulátorem topného systému a po sepnutí regulátoru se při svícení zelené kontrolce označené  nerozsvítí druhá zelená kontrolka , na knoflíku provozního termostatu je pravděpodobně nastavena nižší požadovaná teplota než v regulátoru. Knoflík termostatu nastavte na vyšší požadovanou teplotu. Jestliže ani potom nedojde k rozsvícení druhé zelené kontrolky , přivolejte servisního pracovníka.

Pokud dochází k přetopení zásobníku nebo nádrže, aniž by byl použit jiný zdroj tepla (provozní termostat pravděpodobně nevypne topné těleso při dosažení nastavené teploty - zelená kontrolka označená  svítí až do doby, než obě kontrolky zhasnou, přivolejte servisního pracovníka.

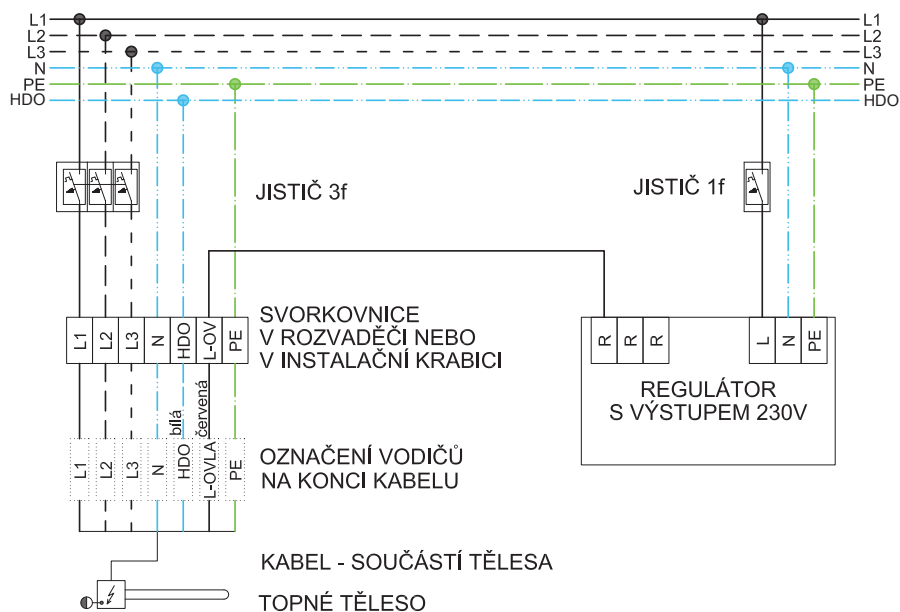
Pokud topné těleso jeví známky jiné poruchy, ihned odpojte topné těleso od el. sítě a přivolejte servisního pracovníka.

3 - Příklady zapojení topných těles

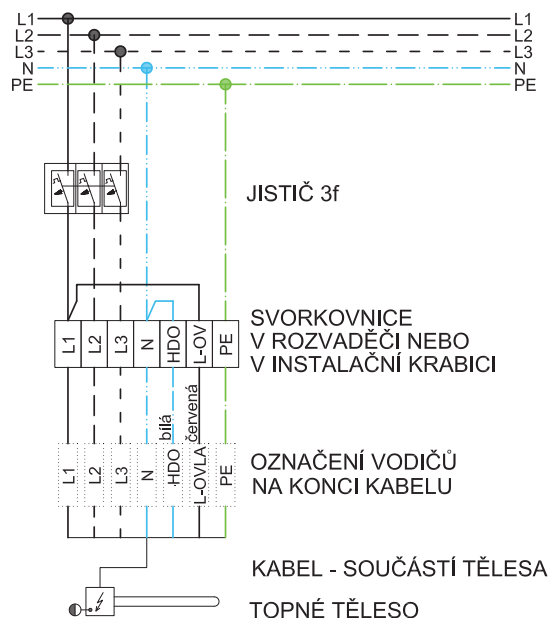
Ovládání přes ext. regulaci s HDO



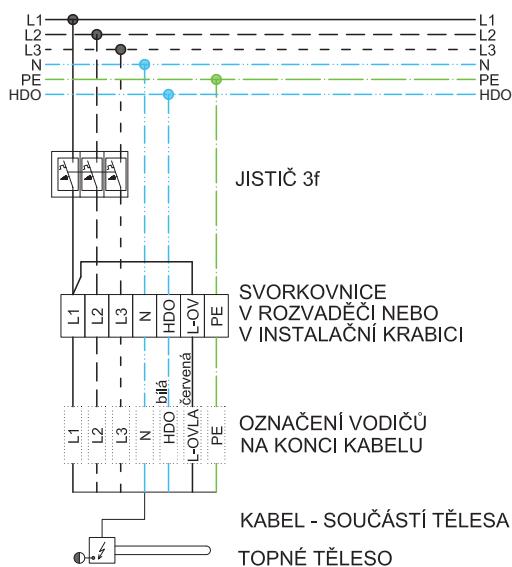
Ovládání přes ext. regulaci bez HDO



Ovládání přes integrovaný termostat bez HDO



Ovládání přes integrovaný termostat s HDO



ZÁRUČNÍ LIST

Topné těleso s termostatickou hlavicí, třífázové s pevným připojením

Typ:

Výrobní číslo:

Prodejce:

Datum prodeje:

ZÁRUČNÍ PODMÍNKY

1. Prodávající poskytuje kupujícímu na výrobek záruční dobu v trvání 24 měsíců od prodeje.
2. Výrobek namontuje a uvede do provozu oprávněná firma, popř. výrobcem vyškolená osoba.
3. Při uplatnění záruky předložte řádně vyplněný záruční list a doklad o zakoupení výrobku.
4. Podmínkou záruky je dodržení technických podmínek výrobce, návodu k montáži a k použití a pokynů uvedených v průvodní dokumentaci výrobku, jakož i na výrobku samotném.
5. Záruka se nevztahuje na závady způsobené vnějšími vlivy nebo nevhodnými provozními podmínkami, dále když není výrobek užíván v souladu s jeho určením, na závady vzniklé běžným opotřebením, když k závadě výrobku došlo mechanickým poškozením, nesprávnou obsluhou, neodborným zásahem třetí osoby, neodbornou instalací, nevhodným skladováním, živelní pohromou, atd.

UVEDENÍ DO PROVOZU

Firma:

Datum:

Razítko a podpis technika: