

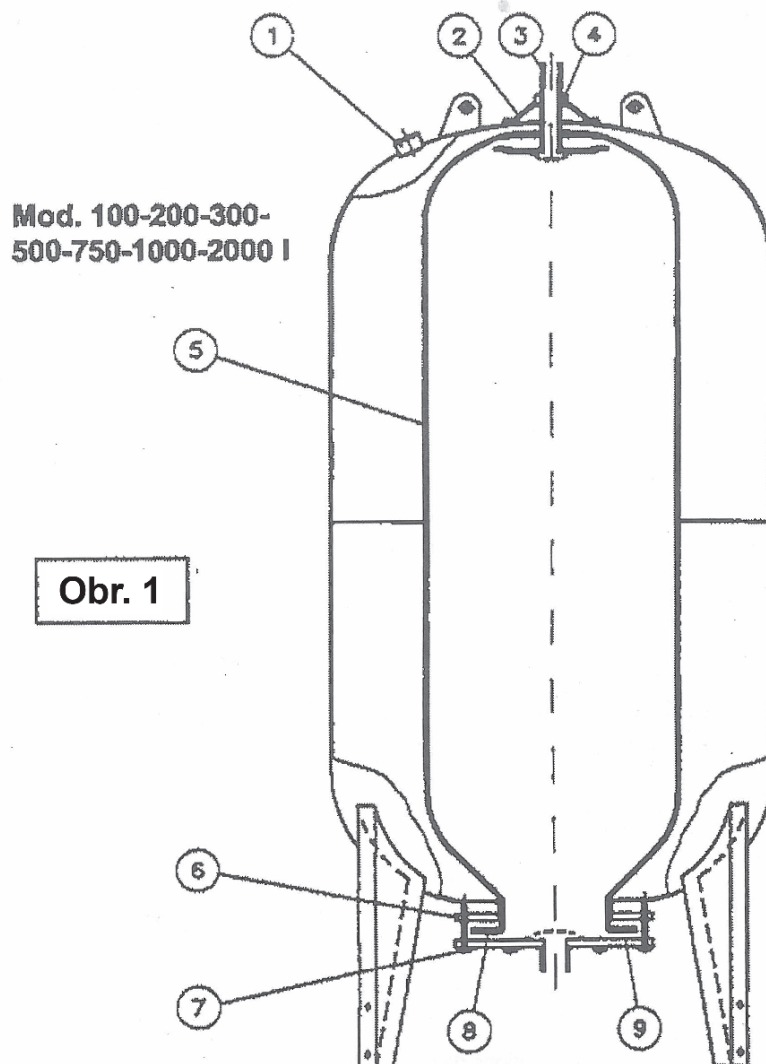
Návod k použití

Výměna membrány (vaku) AquaFill



Výměna membrány u expanzních nádob (vyrovnávacích nádrží) o objemu 100, 200, 300, 500, 750, 1000, 2000 l

- Otevřením ventilu (1) z nádoby vypustíte vzduch.
- Demontujte spodní přírubu nádoby (9).
- Odšroubujte matku (4) na vrcholu nádoby, čímž se uvolní malá příruba (3), držící membránu.
- Vyměňte vadnou membránu (5).
- Do nové membrány vložte malou horní přírubu (3).
- Pomocí tyče, která musí být nejméně stejně dlouhá jako nádoba a na konci být opatřená hřebíkem, zasuňte membránu do nádoby tak, aby závitová část malé horní příruby (3) procházela horním otvorem. Na 1/2" závitovou část nasadte víčko (2) a pak našroubujte matici (3) a dotáhněte do těsna.
- Spodní lem membrány (8) provlékněte kroužkem příruby (6), dávejte pozor, aby membrána nebyla zkroucená.
- Přiložte zpět přírubu (9) a dobře dotáhněte šrouby do matic. Utahujte vždy střídavě protilehlé šrouby, aby se tlak rozložil rovnoměrně.
- Pomocí vhodného kompresoru natlakujte nádobu na plnicí tlak, tj. o 0,5 bar pod hodnotu, na které spíná tlakový spínač.



Butylový kaučuk

Butylový kaučuk má následující vlastnosti:

- je vhodný pro kontakt s pitnou vodou
- je vhodný pro kontakt s teplou sanitární vodou
- dobrá odolnost vůči roztokům obsahujícím koncentrovaný nemrznoucí glykol
- málo propustný a proto schopný dlouho udržet plnicí tlak nádoby

Provozní teploty: od -10 °C do +99 °C. Vhodná pro topnou i sanitární vodu, pro čerpání vody do výšky.

Pryž SBR

Pryž SBR má následující vlastnosti:

- je vhodná pro kontakt s topnou vodou
- je vhodná pro kontakt s teplou vodou, nikoli pitnou

Provozní teploty: od -10 °C do +99 °C. Vhodná pro topnou vodu. **NEVHODNÁ PRO PITNOU VODU.**

Pryž EPDM

Pryž EPDM má následující vlastnosti:

- je vhodná pro kontakt s pitnou vodou
- je vhodná pro kontakt s teplou sanitární vodou
- dobrá odolnost vůči slabým roztokům glykolu (nemrznoucí směs)
- dobrá odolnost vůči mořské vodě

Provozní teploty: od -10 °C do +99 °C. Vhodná pro topnou i pitnou vodu, pro čerpání vody do výšky.

Pryž EPDM SOLAR

Pryž EPDM SOLAR má následující vlastnosti:

- dobrá odolnost vůči roztokům glykolu
- vhodná pro teplotní špičky do 130 °C

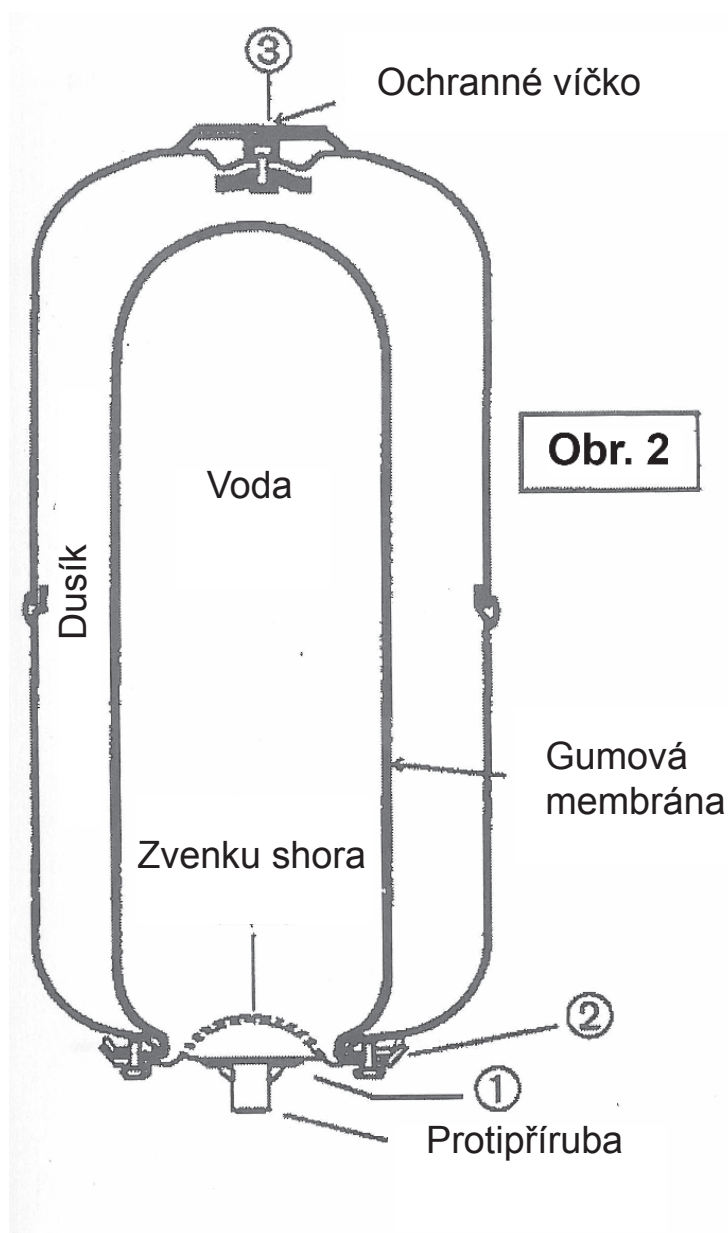
Použití v solárních systémech.

Výměna membrány u expanzních nádob o objemu 5, 8, 16, 19, 20, 24, 60, 80 l (obr. 2)

- Otevřením ventilu umístěného pod černým plastovým víčkem (3) z nádoby vypusťte vzduch.
- Demontujte protipřírubu, která se nachází zespodu pod nádobou.
- Vyjměte vadnou membránu.
- Vložte do nádoby novou membránu a zkontrolujte/odstraňte přitom případné příčiny poškození původní membrány.
- Okraj membrány pečlivě srovnajte s okrajem příruby tak, aby membrána byla ve správné poloze a v žádném případě nebyl ohnutá nebo zkroucená.

- Namontujte zpět protipřírubu a utáhněte šrouby (2). (Utahujte vždy střídavě protilehlé šrouby, aby se tlak rozložil rovnoměrně.)
- Pomocí vhodného kompresoru natlakujte nádobu na plnicí tlak, tj. o 0,2 bar pod hodnotu, na které spíná tlakový spínač, nepřekročte však 4 bary.

Obr. 2



10/2014



REGULUS spol. s r.o.
Do Koutů 1897/3
143 00 Praha 4

<http://www.regulus.cz>
E-mail: obchod@regulus.cz