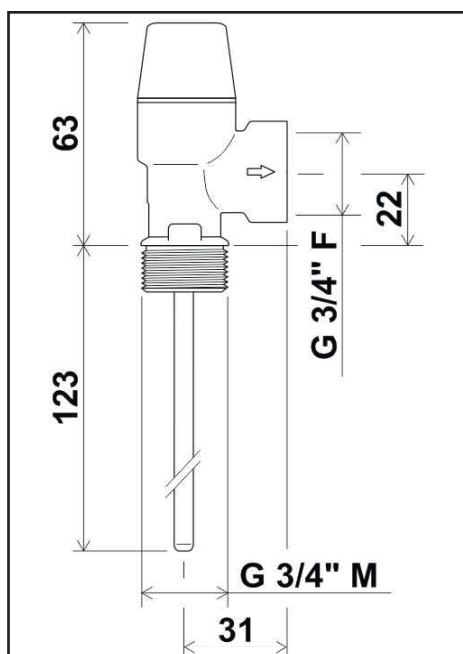


Tlakový a teplotní ventil PTR 7 bar - kód 17240

Použití

Tlakový a teplotní ventil je určen k ochraně solárních zásobníků teplé vody, dále jen TV, před přehřátím nebo vysokým tlakem. Ventil je osazen teplotním čidlem, které chrání zásobník proti přehřátím a následnému vzniku páry a membránovou pojistnou částí, která chrání zásobník před vysokým tlakem.

Technické údaje



Technické údaje

Max. pracovní tlak	10 bar
Otevírací tlak ventilu	7 bar
Otevírací teplota ventilu	92 ± 3 °C
Výtokový součinitel	0,54
Průřez sedla ventilu	95 mm ²
Připojovací rozměry	G 3/4" M x G 3/4" F
Hmotnost	160 g

Materiály

Tělo ventilu	CW 617 N (mosaz)
Kuželka a membrána	nylon PA 6.6
Pružina	nerezavějící ocel
Ovládací knoflík	ABS

Montáž a uvedení do provozu

Montážní poloha ventilu může být svislá s ovládacím knoflíkem nahoru dle rozměrového náčrtku nebo vodorovná s výstupem kapaliny z ventilu směrem dolů.

Ventil namontujte na výstupní návarek ze zásobníku, určený pro TV. Šipka na těle ventilu ukazuje směr průtoku. K utěsnění závitů ventilu použijte materiál vhodný k těsnění závitů pro TV. Ventil utahujte pouze za připravené plošky na jeho těle.

Dle ČSN 06 0830 musí být nainstalován v zásobnících TV ohříváných vodou, párou, solární energií, kapalnými nebo tuhými palivy druhý pojistný ventil v horní části zásobníku, případně ve výstupním potrubí teplé vody. Pro zásobníky ohříváné plynem nebo elektrickými topnými tělesy platí tato povinnost od objemu většího než 200 litrů. Tuto povinnost je dle normy možné splnit i instalací ventilu PTR namísto druhého pojistného ventilu.

Údržba

Ventil nevyžaduje žádnou údržbu.

1x za rok otočte knoflíkem a zkontrolujte těsnost membrány. V případě, že dochází k protékání vody, tak otočením knoflíku propláchněte sedlo ventilu vodou, dokud nedojde k odstranění nečistoty, způsobující netěsnost ventilu.

Nedemontujte a nevyměňujte hlavu ventilu

EU PROHLÁŠENÍ O SHODĚ

Identifikační údaje o výrobcí:

REGULUS spol. s r.o.
Praha 4 - Modřany, Do Koutů 3/1897, PSČ 143 00
IČO: 453 17 020

Identifikační údaje o výrobku:

Tlakový a teplovodní ventil, typ: PTR 7 bar

nejvyšší dovolený tlak PS: 7 bar
otevírací tlak: 7 bar + 0,5 bar, - 0,4 bar
teplota: 92 °C
objem: DN 20 (3/4")
skupina tekutiny/tekutina: 1/chladící kapalina
kategorie zařízení: III
norma: EN 13480-1 až 5:2015; EN 1490:2016

Postup posuzování shody:

modul B+D

Odkaz na příslušné harmonizační právní předpisy:

Směrnice Evropského parlamentu a Rady 2014/68/EU, o harmonizaci právních předpisů členských států týkajících se dodávání tlakových zařízení na trh (PED)
Zákon č. 90/2016 Sb., o posuzování shody stanovených výrobků při jejich dodávání na trh
Nařízení vlády č. 219/2016 Sb., o posuzování shody tlakových zařízení při jejich dodávání na trh
Zákon č. 258/2000 Sb., o ochraně veřejného zdraví a o změně některých souvisejících zákonů, ve znění pozdějších předpisů
Vyhláška č. 409/2005 Sb., o hygienických požadavcích na výrobky přicházejícími do přímého styku s vodou a na úpravu vody, ve znění pozdějších předpisů

Odkaz na příslušné harmonizované normy:

EN 13480-1 až 5:2015; EN 1490:2016; ČSN EN ISO 9606-1:2014;
EN ISO 10675-1:2014; EN ISO 5817:2014; EN ISO 23277:2016; ČSN EN 14597:2013;
EN 473:2009 (EN ISO 9712:2012); EN ISO 15614-1:2008; EN ISO 6520-1:2008;
EN ISO 17638:2010; EN 10204:2005; EN ISO 17637:2017; EN ISO 23278:2016

Identifikační údaje o oznamovaném subjektu:

TESYDO, s.r.o.
notifikovaná osoba ES č. 2378
Brno, Mariánské náměstí 617/1, PSČ 617 00
IČO: 269 62 969

Odkaz na certifikát EU:

EU certifikát č. 2378-322.740.2018 ze dne 13. 6. 2018

Odborné posouzení zdravotní nezávadnosti ventilů pro styk s pitnou vodou a teplou vodou ze dne 8. 6. 2017 vedené pod č.j. 1673/2017 (EX 170671)
vydané Státním zdravotním ústavem v Praze, Centrum zdraví a životního prostředí

Toto prohlášení o shodě se vydává na výhradní odpovědnost výrobce.

Datum a místo vydání, jméno a funkce odpovědné osoby:

V Praze dne 13. 6. 2018


.....
Mgr. Milan Březina
manažer kvality

REGULUS spol. s r.o.
Do Koutů 1897/3
143 00 PRAHA 4
(7)

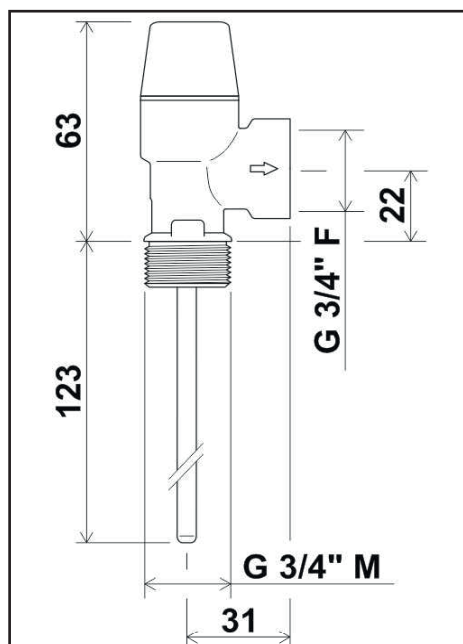
Installation and Operation Instructions

Pressure and Temperature Relief Valve 7 bar - code 17240

Application

This Pressure and Temperature Relief Valve is intended to protect solar cylinders from overheating or a too high pressure. The valve is fitted with a temperature sensor protecting the tank from overheating and subsequent formation of vapour, and with a safety membrane section protecting the tank from overpressure.

Technical data



Technical data	
Max. working pressure	10 bar
Valve opening pressure	7 bar
Valve opening temperature	92 ± 3 °C
Discharge coefficient	0.54
Valve seat cross section	95 mm ²
Connections	G 3/4" M x G 3/4" F
Weight	160 g

Materials	
Valve housing	CW 617 N (brass)
Cone and membrane	nylon PA 6.6
Spring	stainless steel
Control knob	ABS

Installation, putting to operation

The installation position may be vertical with the control knob upwards (as in the drawing) or horizontal with the water outlet downwards.

Fit the valve into the tank tapping intended for DHW. The arrow on the housing indicates the flow direction. To seal the valve threads, use a material suitable for DHW thread sealing. Tighten the valve using only the gripping flat spots on its body.

According to ČSN 06 0830 standard, a second safety valve shall be installed in hot water storage tanks heated by steam, solar energy, liquid or solid fuel, namely in their upper part or in the outgoing hot water piping. For HW storage tanks heated by gas or electric heating elements this obligation applies for volumes over 200 l. Following the standard, this obligation may be fulfilled also by installing a PTR valve instead of the second safety valve.

Maintenance

The valve requires no special maintenance.

Turn the knob and check the membrane tightness once a year. Should there be a water leak, turn the knob and flush the valve seat with water in order to remove the impurities causing the leak.

Do not disassemble/replace the valve head.

EU DECLARATION OF CONFORMITY

Name and address of the manufacturer:

REGULUS spol. s r.o.
Prague 4 - Modřany, Do Koutů 3/1897, CZ-143 00
ID: 453 17 020

Description of the pressure equipment:

Pressure and hot water valve, type: PTR 7 bar

max. approved pressure PS: 7 bar
opening pressure: 7 bar + 0,5 bar, - 0,4 bar
temperature: 92 °C
volume: DN20 (3/4")
liquid/liquid group: 1/ cooling liquid
equipment category: III
standard: EN 13480-1 to 5:2015; EN 1490:2016

Conformity assessment procedure followed:

in accordance with (4)(1)(a)(ii) item one of the Directive 2014/68/EU within the scope of the Appendix III, module B+D

References of the relevant Union harmonisation legislation:

Directive of the European Parliament and of the Council No. 2014/68/EU
on the harmonisation of the laws of the Member States relating to the making available on the market of
pressure equipment (PED)

References of the harmonized standards applied:

EN 13480-1 to 5:2015; EN 1490:2016; ČSN EN ISO 9606-1:2014; EN ISO 10675-1:2014; EN ISO 5817:2014;
EN ISO 23277:2016; ČSN EN 14597:2013; EN 473:2009 (EN ISO 9712:2012); EN ISO 15614-1:2008;
EN ISO 6520-1:2008; EN ISO 17638:2010; EN 10204:2005; EN ISO 17637:2017; EN ISO 23278:2016

Name, address and number of the notified body:

TESYDO, s.r.o.
Notified body No. 2378
Brno, Mariánské náměstí 617/1, CZ-617 00
ID: 269 62 969

Reference to the EU type-examination certificate:


EU Certificate No. 2378-0322.740.2018 on the 13 June 2018

This declaration of conformity is issued under the sole responsibility of the manufacturer.

Place and date of issue, name and function of the responsible person:

In Prague, June 13, 2018

Mgr. Milan Březina, quality manager



REGULUS spol. s r.o.
Do Koutů 1897/3
143 00 PRAHA 4
(7)

REGULUS spol. s r.o.

E-mail: obchod@regulus.cz / sales@regulus.eu

Web: www.regulus.cz / www.regulus.eu

