

Akumulační nádrže



- **typ PS, PS2F, PSWF**
- **typ DUO**
- **typ HSK**

OBSAH

Akumulační nádrže PS, PS2F, PSWF	5 - 57
Akumulační nádrže DUO N	59 - 69
Akumulační nádrže HSK	71 - 88



Akumulační nádrže PS, PS2F, PSWF

Akumulační nádrže s nesnímatelnou izolací		Akumulační nádrže se 2 přírubovými hrdly	
6	PS 80 Z	43	PS2F 300 N+
7	PS 80 ZC	44	PS2F 500 N+
8	PS 100 IZ	45	PS2F 800 N+
9	PS 200 IZ	46	PS2F 1000 N+
		47	PS2F 1500 N+
		48	PS2F 2000 N+
			PS2F 3000 N25
			PS2F 4000 N25
			PS2F 5000 N25
Akumulační nádrže		Akumulační nádrže s výměníkem a přírubovým hrdlem	
10	PS 600 ES+	49	
11	PS 900 ES+	50	
12	PS 1100 ES+	51	
13	PS 500 E+		
14	PS 750 E+		
15	PS 1000 E+		
16	PS 1100 E+		
17	PS 1250 E+	52	PSWF 300 N+
18	PS 400 K+	52	PSWF 500 N+
19	PS 500 K+	52	PSWF 800 N+
20	PS 600 K+	52	PSWF 1000 N+
21	PS 700 K+	52	PSWF 1500 N+
22	PS 900 K+	52	PSWF 2000 N+
23	PS 1100 K+		
24	PS 200 N+		
25	PS 300 N+		
26	PS 400 N+		
27	PS 500 N+		
28	PS 600 N+		
29	PS 700 N+		
30	PS 800 N+		
31	PS 900 N+		
32	PS 1000 N+		
33	PS 1100 N+		
34	PS 1500 N+		
35	PS 2000 N+		
36	PS 500 N25		
37	PS 1000 N25		
38	PS 1500 N25		
39	PS 2000 N25		
40	PS 3000 N25		
41	PS 4000 N25		
42	PS 5000 N25		

AKUMULAČNÍ NÁDRŽ

PS 80 Z

Objednací kód nádrže 18754
včetně nesnímatelné izolace

TECHNICKÉ ÚDAJE

Celkový objem nádrže **77 l**
Max. tlak v nádrži **3 bar**
Klopná výška **980 mm**
Max. délka topného tělesa **635 mm**

NÁVARKY

Ozn.	popis	přípoj.
------	-------	---------

ZDROJE TEPLA

B1	Přívodní od zdroje tepla	G 1" M
B2	Vratná do zdroje tepla	G 1" M

OTOPNÁ SOUSTAVA

H1	Výstupní do otopné soustavy	G 1" M
H2	Vratná z otopné soustavy	G 1" M

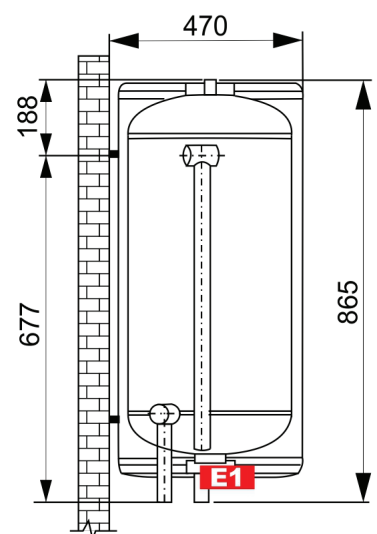
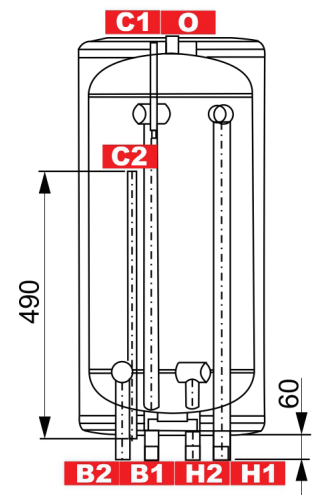
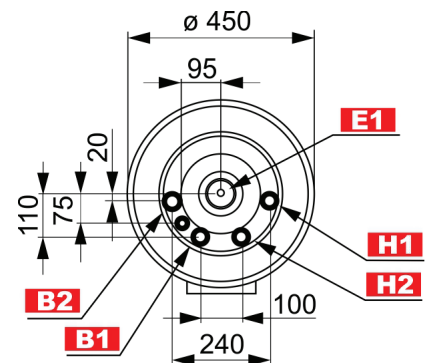
DOPLŇKOVÉ ZDROJE TEPLA

E1	Elektrické topné těleso*	G 6/4" F
-----------	--------------------------	----------

REGULACE A ZABEZPEČENÍ

C1	Teplotní čidlo	12,6 mm
C2	Teplotní čidlo	12,6 mm
O	Odvzdušnění	G 1/2" F

* Minimální volný prostor pod nádrží při instalaci topného tělesa 7,5 kW musí být 650 mm.



Třída energetické účinnosti nádrže s izolací: **C**

AKUMULAČNÍ NÁDRŽ

PS 80 ZC

Objednací kód nádrže 18932

včetně nesnímatelné izolace

TECHNICKÉ ÚDAJE

Celkový objem nádrže	77 l
Max. tlak v nádrži	3 bar
Klopná výška	980 mm
Max. délka topného tělesa	635 mm

NÁVARKY

Ozn.	popis	přípoj.
------	-------	---------

ZDROJE TEPLA

B1	Přívodní od zdroje tepla	G 1" M
B2	Vratná do zdroje tepla	G 1" M

OTOPNÁ SOUSTAVA

H1	Výstupní do otopné soustavy	G 1" M
H2	Vratná z otopné soustavy	G 1" M

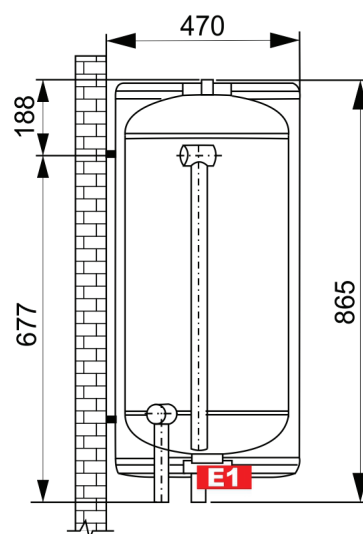
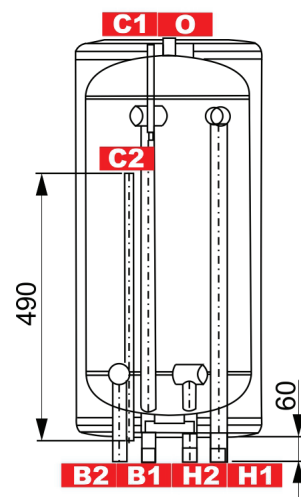
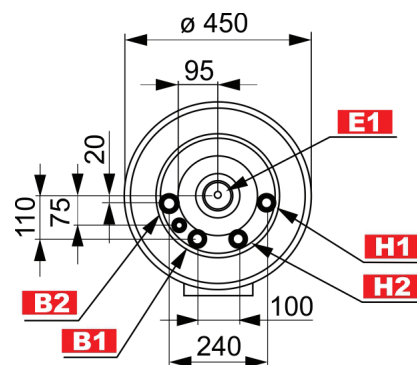
DOPLŇKOVÉ ZDROJE TEPLA

E1	Elektrické topné těleso*	G 6/4" F
-----------	--------------------------	----------

REGULACE A ZABEZPEČENÍ

C1	Teplotní čidlo	12,6 mm
C2	Teplotní čidlo	12,6 mm
O	Odvzdušnění	G 1/2" F

* Minimální volný prostor pod nádrží při instalaci topného tělesa 7,5 kW musí být 650 mm.



Třída energetické účinnosti nádrže s izolací: **C**

AKUMULAČNÍ NÁDRŽ

PS 100 IZ

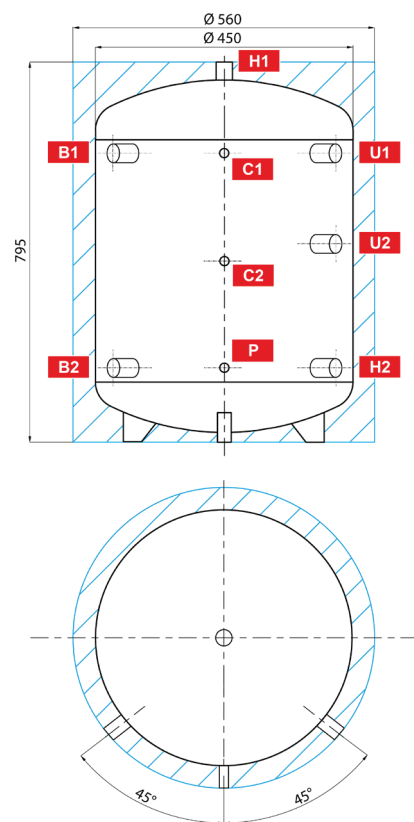
Objednací kód nádrže 19769
včetně nesnímatelné izolace

TECHNICKÉ ÚDAJE

Celkový objem nádrže	99 l
Max. tlak v nádrži	3 bar
Klopná výška	1030 mm
Max. délka topného tělesa	500 mm

NÁVARKY

Ozn.	popis	přípoj.	výška [mm]*
ZDROJE TEPLA			
B1	Přívodní od zdroje tepla	G 6/4" F	605
B2	Vratná do zdroje tepla	G 6/4" F	185
OTOPNÁ SOUSTAVA			
H1	Výstupní do otopné soustavy	G 5/4" F	795
H2	Vratná z otopné soustavy	G 6/4" F	185
REGULACE A ZABEZPEČENÍ			
C1	Teplotní čidlo	G 1/2" F	605
C2	Teplotní čidlo	G 1/2" F	395
P	Pojistný ventil	G 1/2" F	185
UNIVERZÁLNÍ VSTUP/VÝSTUP			
U1	Univerzální vstup/výstup	G 6/4" F	605
U2	Univerzální vstup/výstup	G 6/4" F	445



Třída energetické účinnosti nádrže s izolací: **A**

AKUMULAČNÍ NÁDRŽ

PS 200 IZ

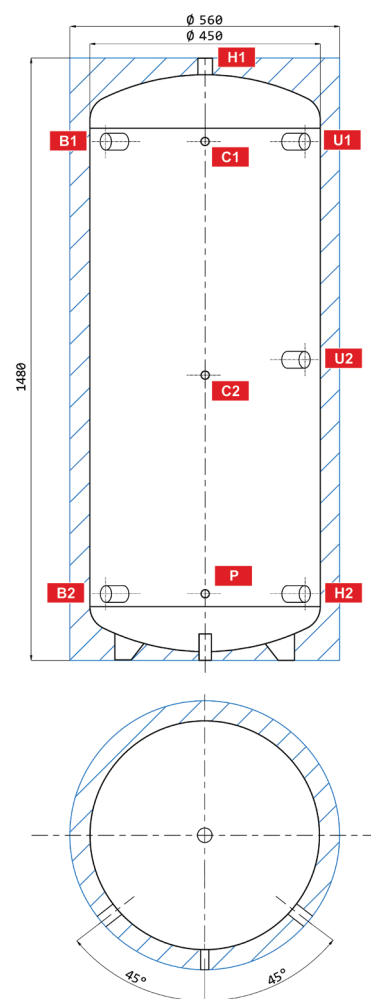
Objednací kód nádrže 19770
včetně nesnímatelné izolace

TECHNICKÉ ÚDAJE

Celkový objem nádrže **204 l**
Max. tlak v nádrži **3 bar**
Klopná výška **1620 mm**
Max. délka topného tělesa **500 mm**

NÁVARKY

Ozn.	popis	přípoj.	výška [mm]*
ZDROJE TEPLA			
B1	Přívodní od zdroje tepla	G 6/4" F	1285
B2	Vratná do zdroje tepla	G 6/4" F	185
OTOPNÁ SOUSTAVA			
H1	Výstupní do otopné soustavy	G 5/4" F	1480
H2	Vratná z otopné soustavy	G 6/4" F	185
REGULACE A ZABEZPEČENÍ			
C1	Teplotní čidlo	G 1/2" F	1285
C2	Teplotní čidlo	G 1/2" F	735
P	Pojistný ventil	G 1/2" F	185
UNIVERZÁLNÍ VSTUP/VÝSTUP			
U1	Univerzální vstup/výstup	G 6/4" F	1285
U2	Univerzální vstup/výstup	G 6/4" F	785



Třída energetické účinnosti nádrže s izolací: **B**

AKUMULAČNÍ NÁDRŽ

PS 600 ES+

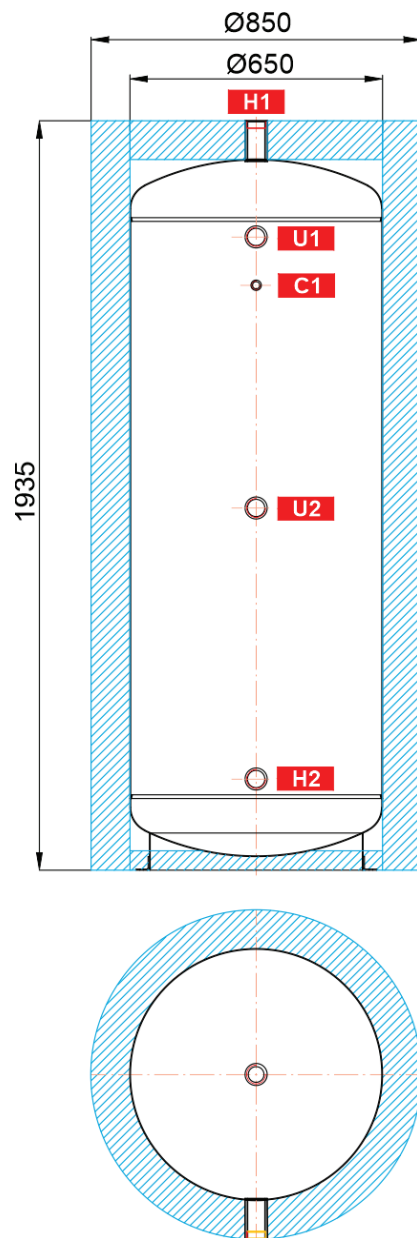
Objednací kód nádrže	15527
Objednací kód izolace	19310

TECHNICKÉ ÚDAJE

Celkový objem nádrže	560 l
Max. tlak v nádrži	3 bar
Klopná výška bez izolace	1960 mm
Max. délka topného tělesa	700 mm

NÁVARKY

Ozn.	popis	přípoj.	výška [mm]
OTOPNÁ SOUSTAVA			
H1	Výstupní do otopné soustavy	G 6/4" F	1935
H2	Vratná z otopné soustavy	G 6/4" F	235
REGULACE A ZABEZPEČENÍ			
C1	Teplotní čidlo	G 1/2" F	1510
UNIVERZÁLNÍ VSTUP/VÝSTUP			
U1	Univerzální vstup/výstup	G 6/4" F	1635
U2	Univerzální vstup/výstup	G 6/4" F	935



Třída energetické účinnosti nádrže s izolací: **neudává se**

AKUMULAČNÍ NÁDRŽ

PS 900 ES+

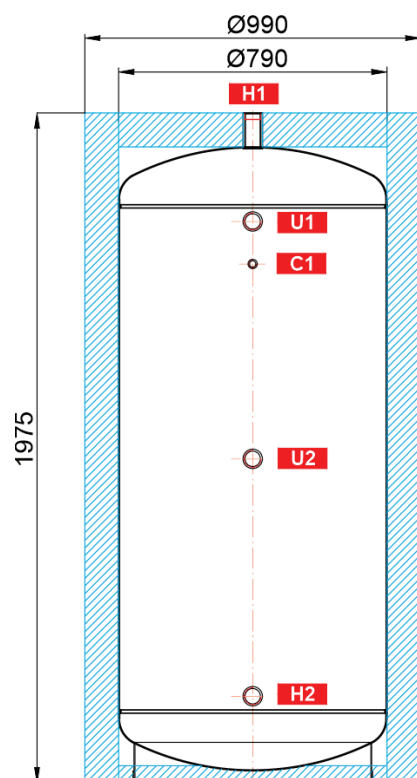
Objednací kód nádrže	15530
Objednací kód izolace	19301

TECHNICKÉ ÚDAJE

Celkový objem nádrže	860 l
Max. tlak v nádrži	3 bar
Klopná výška bez izolace	2015 mm
Max. délka topného tělesa	815 mm

NÁVARKY

Ozn.	popis	přípoj.	výška [mm]
OTOPNÁ SOUSTAVA			
H1	Výstupní do otopné soustavy	G 6/4" F	1975
H2	Vratná z otopné soustavy	G 6/4" F	255
REGULACE A ZABEZPEČENÍ			
C1	Teplotní čidlo	G 1/2" F	1530
UNIVERZÁLNÍ VSTUP/VÝSTUP			
U1	Univerzální vstup/výstup	G 6/4" F	1655
U2	Univerzální vstup/výstup	G 6/4" F	955



Třída energetické účinnosti nádrže s izolací: **neudává se**

AKUMULAČNÍ NÁDRŽ

PS 1100 ES+

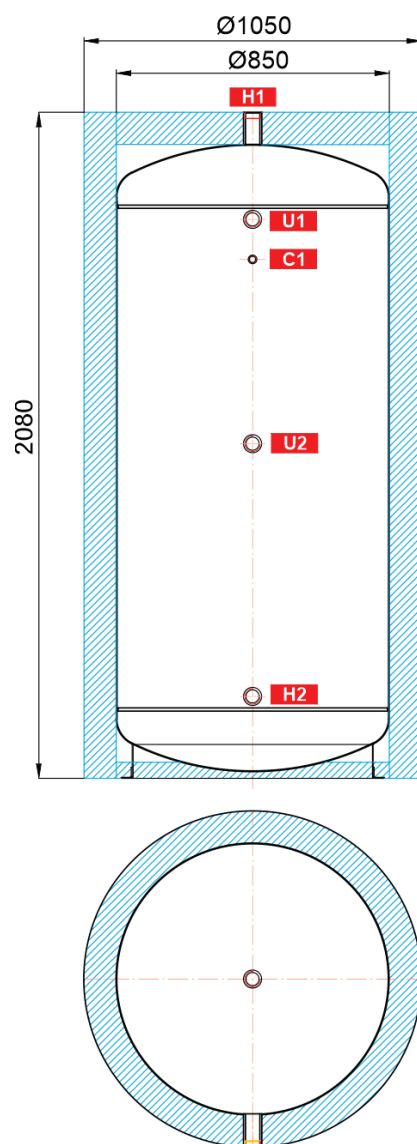
Objednací kód nádrže	15956
Objednací kód izolace	19315

TECHNICKÉ ÚDAJE

Celkový objem nádrže	1037 l
Max. tlak v nádrži	4 bar
Klopná výška bez izolace	2335 mm
Max. délka topného tělesa	815 mm

NÁVARKY

Ozn.	popis	přípoj.	výška [mm]
OTOPNÁ SOUSTAVA			
H1	Výstupní do otopné soustavy	G 6/4" F	2080
H2	Vratná z otopné soustavy	G 6/4" F	255
REGULACE A ZABEZPEČENÍ			
C1	Teplotní čidlo	G 1/2" F	1620
UNIVERZÁLNÍ VSTUP/VÝSTUP			
U1	Univerzální vstup/výstup	G 6/4" F	1745
U2	Univerzální vstup/výstup	G 6/4" F	1045



Třída energetické účinnosti nádrže s izolací: **neudává se**

AKUMULAČNÍ NÁDRŽ

PS 500 E+

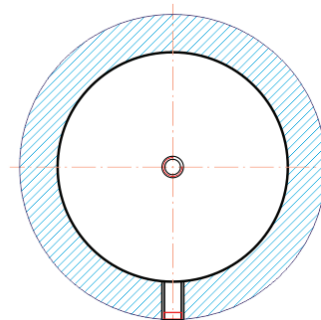
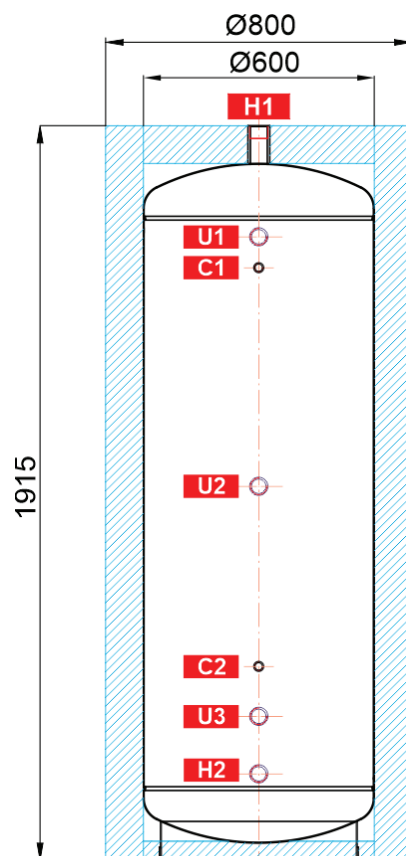
Objednací kód nádrže	14754
Objednací kód izolace	19319

TECHNICKÉ ÚDAJE

Celkový objem nádrže	473 l
Max. tlak v nádrži	4 bar
Klopná výška bez izolace	1940 mm
Max. délka topného tělesa	680 mm

NÁVARKY

Ozn.	popis	přípoj.	výška [mm]
OTOPNÁ SOUSTAVA			
H1	Výstupní do otopné soustavy	G 6/4" F	1915
H2	Vratná z otopné soustavy	G 6/4" F	225
REGULACE A ZABEZPEČENÍ			
C1	Teplotní čidlo	G 1/2" F	1545
C2	Teplotní čidlo	G 1/2" F	505
UNIVERZÁLNÍ VSTUP/VÝSTUP			
U1	Univerzální vstup/výstup	G 6/4" F	1625
U2	Univerzální vstup/výstup	G 6/4" F	975
U3	Univerzální vstup/výstup	G 6/4" F	375



Třída energetické účinnosti nádrže s izolací: C

AKUMULAČNÍ NÁDRŽ

PS 750 E+

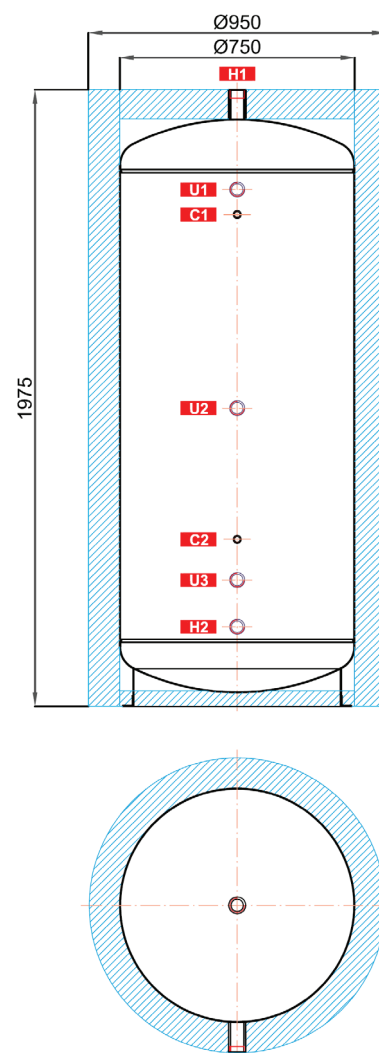
Objednací kód nádrže	15212
Objednací kód izolace	19309

TECHNICKÉ ÚDAJE

Celkový objem nádrže	756 l
Max. tlak v nádrži	4 bar
Klopná výška bez izolace	2020 mm
Max. délka topného tělesa	755 mm

NÁVARKY

Ozn.	popis	přípoj.	výška [mm]
OTOPNÁ SOUSTAVA			
H1	Výstupní do otopné soustavy	G 6/4" F	1975
H2	Vratná z otopné soustavy	G 6/4" F	255
REGULACE A ZABEZPEČENÍ			
C1	Teplotní čidlo	G 1/2" F	1575
C2	Teplotní čidlo	G 1/2" F	535
UNIVERZÁLNÍ VSTUP/VÝSTUP			
U1	Univerzální vstup/výstup	G 6/4" F	1655
U2	Univerzální vstup/výstup	G 6/4" F	955
U3	Univerzální vstup/výstup	G 6/4" F	405



Třída energetické účinnosti nádrže s izolací: **neudává se**

AKUMULAČNÍ NÁDRŽ

PS 1000 E+

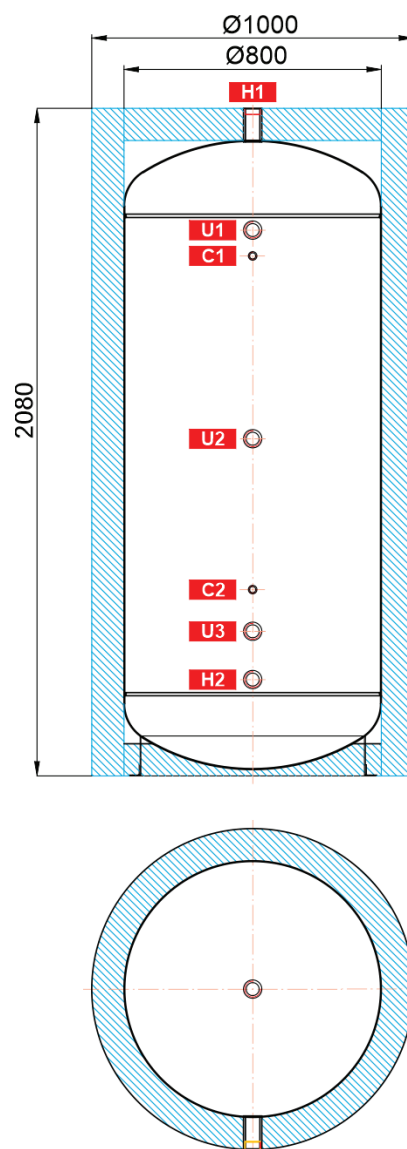
Objednací kód nádrže	15851
Objednací kód izolace	19313

TECHNICKÉ ÚDAJE

Celkový objem nádrže	927 l
Max. tlak v nádrži	4 bar
Klopná výška bez izolace	2120 mm
Max. délka topného tělesa	815 mm

NÁVARKY

Ozn.	popis	přípoj.	výška [mm]
OTOPNÁ SOUSTAVA			
H1	Výstupní do otopné soustavy	G 6/4" F	2080
H2	Vratná z otopné soustavy	G 6/4" F	300
REGULACE A ZABEZPEČENÍ			
C1	Teplotní čidlo	G 1/2" F	1620
C2	Teplotní čidlo	G 1/2" F	580
UNIVERZÁLNÍ VSTUP/VÝSTUP			
U1	Univerzální vstup/výstup	G 6/4" F	1700
U2	Univerzální vstup/výstup	G 6/4" F	1050
U3	Univerzální vstup/výstup	G 6/4" F	450



Třída energetické účinnosti nádrže s izolací: **neudává se**

AKUMULAČNÍ NÁDRŽ

PS 1100 E+

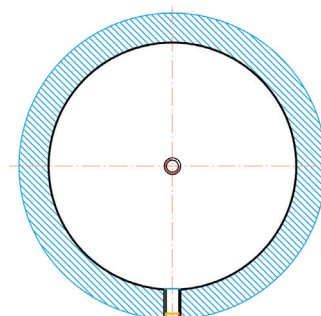
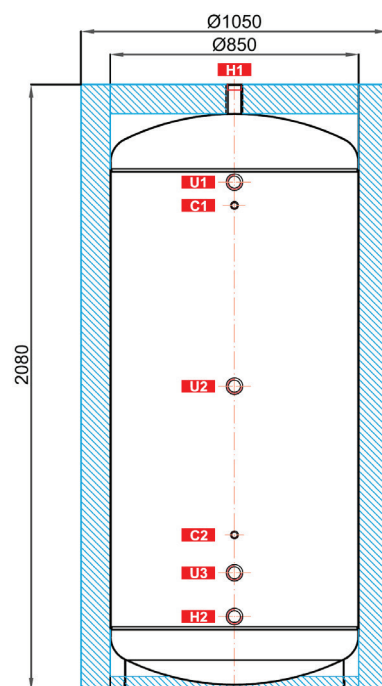
Objednací kód nádrže	15215
Objednací kód izolace	19335

TECHNICKÉ ÚDAJE

Celkový objem nádrže	1038 l
Max. tlak v nádrži	4 bar
Klopná výška bez izolace	2130 mm
Max. délka topného tělesa	815 mm

NÁVARKY

poz.	popis	přípoj.	výška [mm]
OTOPNÁ SOUSTAVA			
H1	Výstupní do otopné soustavy	G 6/4" F	2080
H2	Vratná z otopné soustavy	G 6/4" F	255
REGULACE A ZABEZPEČENÍ			
C1	Teplotní čidlo	G 1/2" F	1665
C2	Teplotní čidlo	G 1/2" F	535
UNIVERZÁLNÍ VSTUP/VÝSTUP			
U1	Univerzální vstup/výstup	G 6/4" F	1745
U2	Univerzální vstup/výstup	G 6/4" F	1045
U3	Univerzální vstup/výstup	G 6/4" F	405



Třída energetické účinnosti nádrže s izolací: **neudává se**

AKUMULAČNÍ NÁDRŽ

PS 1250 E+

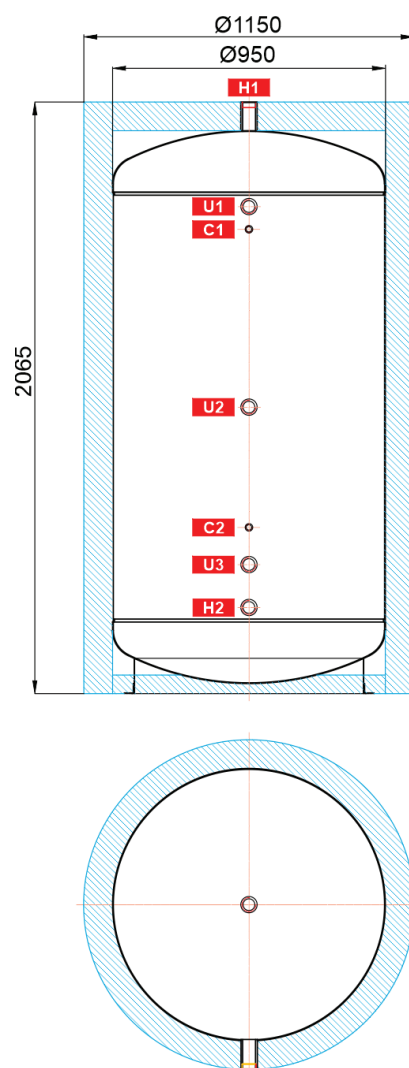
Objednací kód nádrže	15992
Objednací kód izolace	19324

TECHNICKÉ ÚDAJE

Celkový objem nádrže	1260 l
Max. tlak v nádrži	3 bar
Klopná výška bez izolace	2120 mm
Max. délka topného tělesa	955 mm

NÁVARKY

Ozn.	popis	přípoj.	výška [mm]
OTOPNÁ SOUSTAVA			
H1	Výstupní do otopné soustavy	G 6/4" F	2065
H2	Vratná z otopné soustavy	G 6/4" F	300
REGULACE A ZABEZPEČENÍ			
C1	Teplotní čidlo	G 1/2" F	1620
C2	Teplotní čidlo	G 1/2" F	580
UNIVERZÁLNÍ VSTUP/VÝSTUP			
U1	Univerzální vstup/výstup	G 6/4" F	1700
U2	Univerzální vstup/výstup	G 6/4" F	1000
U3	Univerzální vstup/výstup	G 6/4" F	450



Třída energetické účinnosti nádrže s izolací: **neudává se**

AKUMULAČNÍ NÁDRŽ

PS 400 K+

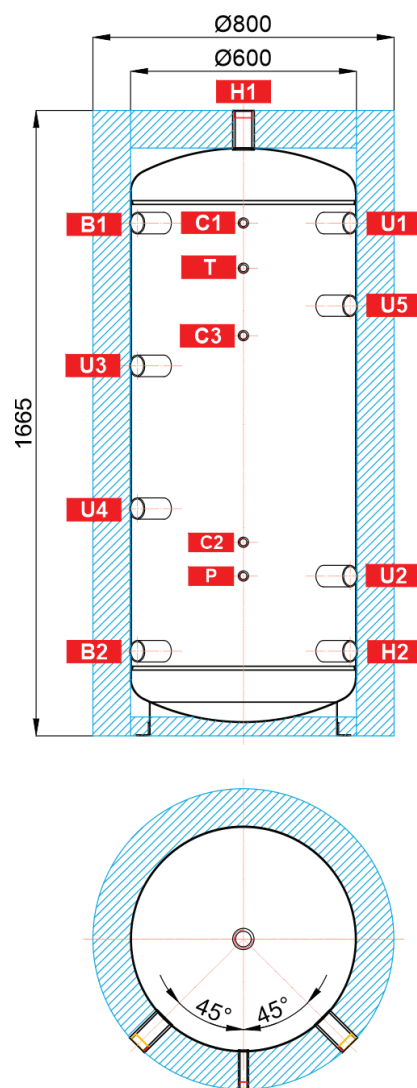
Objednací kód nádrže	15285
Objednací kód izolace	19338

TECHNICKÉ ÚDAJE

Celkový objem nádrže	403 l
Max. tlak v nádrži	4 bar
Klopná výška bez izolace	1700 mm
Max. délka topného tělesa	680 mm

NÁVARKY

Ozn.	popis	přípoj.	výška [mm]
ZDROJE TEPLA			
B1	Přívodní od zdroje tepla	G 6/4" F	1365
B2	Vratná do zdroje tepla	G 6/4" F	225
OTOPNÁ SOUSTAVA			
H1	Výstupní do otopné soustavy	G 6/4" F	1665
H2	Vratná z otopné soustavy	G 6/4" F	255
REGULACE A ZABEZPEČENÍ			
C1	Teplotní čidlo	G 1/2" F	1365
C2	Teplotní čidlo	G 1/2" F	515
C3	Teplotní čidlo	G 1/2" F	1065
T	Teploměr	G 1/2" F	1245
P	Pojistný ventil	G 1/2" F	425
UNIVERZÁLNÍ VSTUP/VÝSTUP			
U1	Univerzální vstup/výstup	G 6/4" F	1365
U2	Univerzální vstup/výstup	G 6/4" F	425
U3	Univerzální vstup/výstup	G 6/4" F	985
U4	Univerzální vstup/výstup	G 6/4" F	605
U5	Univerzální vstup/výstup	G 6/4" F	1145



Třída energetické účinnosti nádrže s izolací: C

AKUMULAČNÍ NÁDRŽ

PS 500 K+

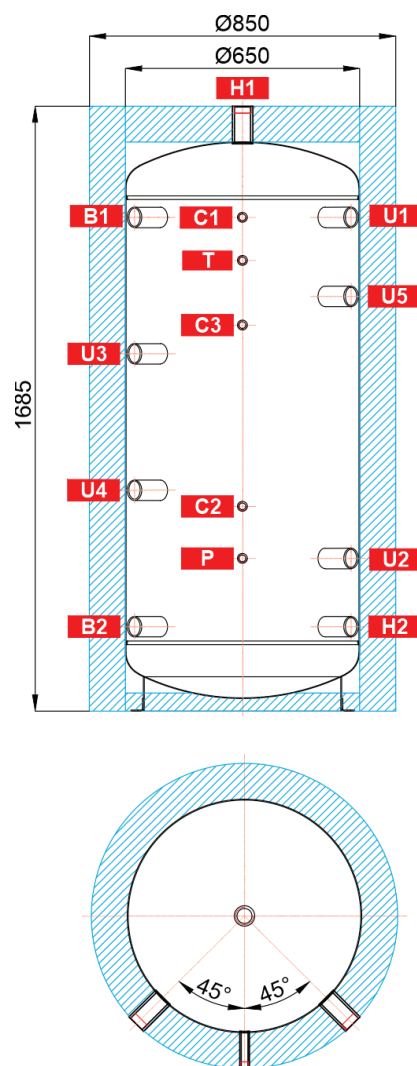
Objednací kód nádrže	15288
Objednací kód izolace	19307

TECHNICKÉ ÚDAJE

Celkový objem nádrže	477 l
Max. tlak v nádrži	4 bar
Klopná výška bez izolace	1720 mm
Max. délka topného tělesa	700 mm

NÁVARKY

Ozn.	popis	přípoj.	výška [mm]
ZDROJE TEPLA			
B1	Přívodní od zdroje tepla	G 6/4" F	1375
B2	Vratná do zdroje tepla	G 6/4" F	235
OTOPNÁ SOUSTAVA			
H1	Výstupní do otopné soustavy	G 6/4" F	1685
H2	Vratná z otopné soustavy	G 6/4" F	235
REGULACE A ZABEZPEČENÍ			
C1	Teplotní čidlo	G 1/2" F	1375
C2	Teplotní čidlo	G 1/2" F	570
C3	Teplotní čidlo	G 1/2" F	1075
T	Teploměr	G 1/2" F	1255
P	Pojistný ventil	G 1/2" F	425
UNIVERZÁLNÍ VSTUP/VÝSTUP			
U1	Univerzální vstup/výstup	G 6/4" F	1375
U2	Univerzální vstup/výstup	G 6/4" F	425
U3	Univerzální vstup/výstup	G 6/4" F	995
U4	Univerzální vstup/výstup	G 6/4" F	615
U5	Univerzální vstup/výstup	G 6/4" F	1155



Třída energetické účinnosti nádrže s izolací: C

AKUMULAČNÍ NÁDRŽ

PS 600 K+

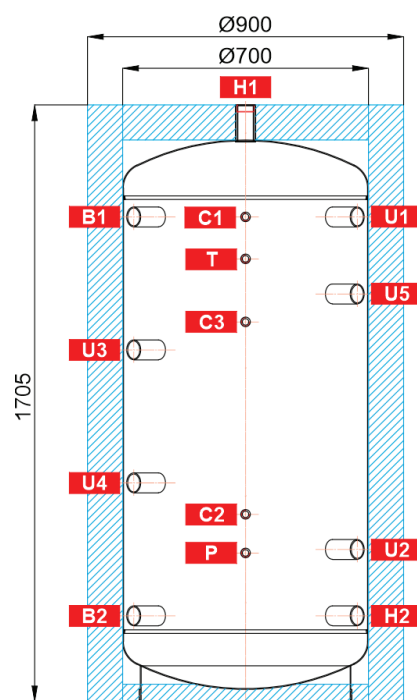
Objednací kód nádrže	15291
Objednací kód izolace	19314

TECHNICKÉ ÚDAJE

Celkový objem nádrže	560 l
Max. tlak v nádrži	4 bar
Klopná výška bez izolace	1750 mm
Max. délka topného tělesa	755 mm

NÁVARKY

Ozn.	popis	přípoj.	výška [mm]
ZDROJE TEPLA			
B1	Přívodní od zdroje tepla	G 6/4" F	1385
B2	Vratná do zdroje tepla	G 6/4" F	245
OTOPNÁ SOUSTAVA			
H1	Výstupní do otopné soustavy	G 6/4" F	1705
H2	Vratná z otopné soustavy	G 6/4" F	245
REGULACE A ZABEZPEČENÍ			
C1	Teplotní čidlo	G 1/2" F	1385
C2	Teplotní čidlo	G 1/2" F	535
C3	Teplotní čidlo	G 1/2" F	1085
T	Teploměr	G 1/2" F	1265
P	Pojistný ventil	G 1/2" F	425
UNIVERZÁLNÍ VSTUP/VÝSTUP			
U1	Univerzální vstup/výstup	G 6/4" F	1385
U2	Univerzální vstup/výstup	G 6/4" F	435
U3	Univerzální vstup/výstup	G 6/4" F	1005
U4	Univerzální vstup/výstup	G 6/4" F	625
U5	Univerzální vstup/výstup	G 6/4" F	1165



Třída energetické účinnosti nádrže s izolací: **neudává se**

AKUMULAČNÍ NÁDRŽ

PS 700 K+

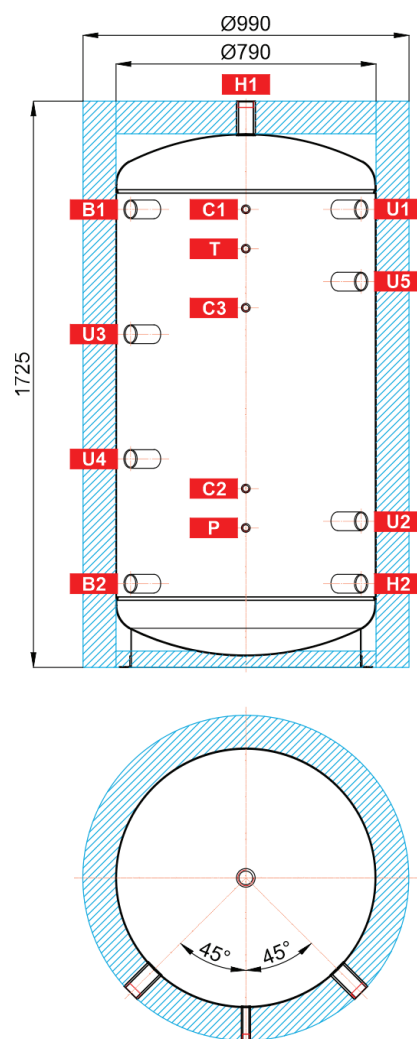
Objednací kód nádrže	15294
Objednací kód izolace	19300

TECHNICKÉ ÚDAJE

Celkový objem nádrže	737 l
Max. tlak v nádrži	4 bar
Klopná výška bez izolace	1780 mm
Max. délka topného tělesa	815 mm

NÁVARKY

Ozn.	popis	přípoj.	výška [mm]
ZDROJE TEPLA			
B1	Přívodní od zdroje tepla	G 6/4" F	1395
B2	Vratná do zdroje tepla	G 6/4" F	255
OTOPNÁ SOUSTAVA			
H1	Výstupní do otopné soustavy	G 6/4" F	1725
H2	Vratná z otopné soustavy	G 6/4" F	255
REGULACE A ZABEZPEČENÍ			
C1	Teplotní čidlo	G 1/2" F	1395
C2	Teplotní čidlo	G 1/2" F	545
C3	Teplotní čidlo	G 1/2" F	1095
T	Teploměr	G 1/2" F	1275
P	Pojistný ventil	G 1/2" F	425
UNIVERZÁLNÍ VSTUP/VÝSTUP			
U1	Univerzální vstup/výstup	G 6/4" F	1395
U2	Univerzální vstup/výstup	G 6/4" F	445
U3	Univerzální vstup/výstup	G 6/4" F	1015
U4	Univerzální vstup/výstup	G 6/4" F	635
U5	Univerzální vstup/výstup	G 6/4" F	1175



Třída energetické účinnosti nádrže s izolací: **neudává se**

AKUMULAČNÍ NÁDRŽ

PS 900 K+

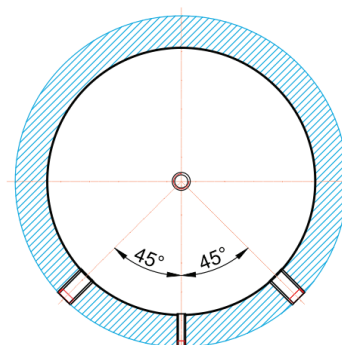
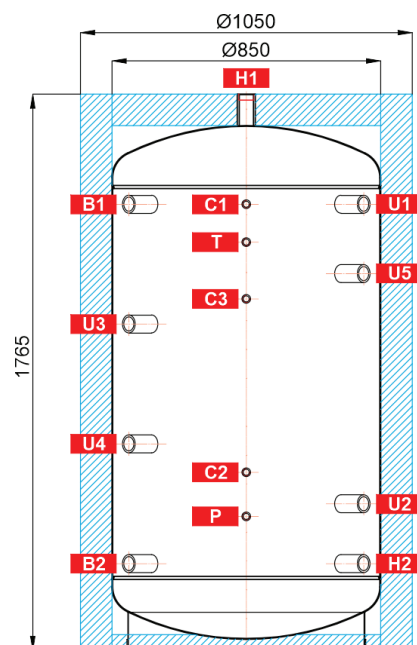
Objednací kód nádrže	15297
Objednací kód izolace	19326

TECHNICKÉ ÚDAJE

Celkový objem nádrže	861 l
Max. tlak v nádrži	4 bar
Klopná výška bez izolace	1820 mm
Max. délka topného tělesa	815 mm

NÁVARKY

Ozn.	popis	přípoj.	výška [mm]
ZDROJE TEPLA			
B1	Přívodní od zdroje tepla	G 6/4" F	1415
B2	Vratná do zdroje tepla	G 6/4" F	275
OTOPNÁ SOUSTAVA			
H1	Výstupní do otopné soustavy	G 6/4" F	1765
H2	Vratná z otopné soustavy	G 6/4" F	275
REGULACE A ZABEZPEČENÍ			
C1	Teplotní čidlo	G 1/2" F	1415
C2	Teplotní čidlo	G 1/2" F	565
C3	Teplotní čidlo	G 1/2" F	1115
T	Teploměr	G 1/2" F	1295
P	Pojistný ventil	G 1/2" F	425
UNIVERZÁLNÍ VSTUP/VÝSTUP			
U1	Univerzální vstup/výstup	G 6/4" F	1415
U2	Univerzální vstup/výstup	G 6/4" F	465
U3	Univerzální vstup/výstup	G 6/4" F	1035
U4	Univerzální vstup/výstup	G 6/4" F	655
U5	Univerzální vstup/výstup	G 6/4" F	1195



Třída energetické účinnosti nádrže s izolací: **neudává se**

AKUMULAČNÍ NÁDRŽ

PS 1100 K+

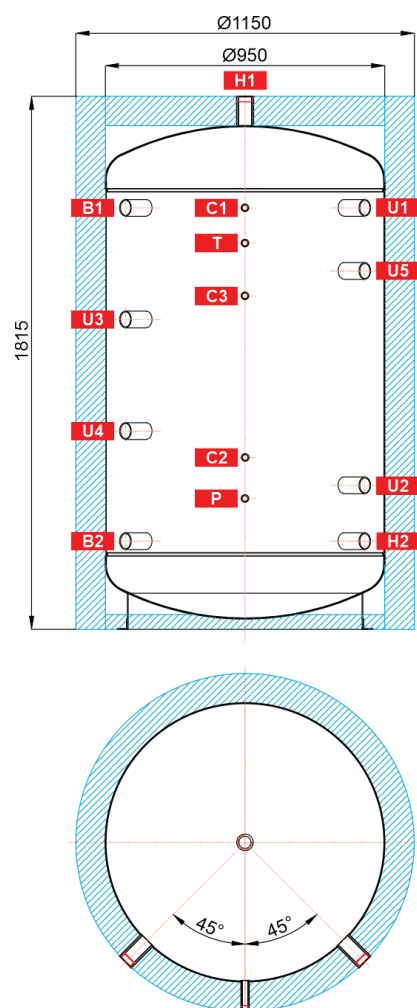
Objednací kód nádrže	16119
Objednací kód izolace	19323

TECHNICKÉ ÚDAJE

Celkový objem nádrže	1085 l
Max. tlak v nádrži	3 bar
Klopná výška bez izolace	1850 mm
Max. délka topného tělesa	955 mm

NÁVARKY

Ozn.	popis	přípoj.	výška [mm]
ZDROJE TEPLA			
B1	Přívodní od zdroje tepla	G 6/4" F	1435
B2	Vratná do zdroje tepla	G 6/4" F	300
OTOPNÁ SOUSTAVA			
H1	Výstupní do otopné soustavy	G 6/4" F	1815
H2	Vratná z otopné soustavy	G 6/4" F	300
REGULACE A ZABEZPEČENÍ			
C1	Teplotní čidlo	G 1/2" F	1435
C2	Teplotní čidlo	G 1/2" F	585
C3	Teplotní čidlo	G 1/2" F	1135
T	Teploměr	G 1/2" F	1315
P	Pojistný ventil	G 1/2" F	445
UNIVERZÁLNÍ VSTUP/VÝSTUP			
U1	Univerzální vstup/výstup	G 6/4" F	1435
U2	Univerzální vstup/výstup	G 6/4" F	490
U3	Univerzální vstup/výstup	G 6/4" F	1055
U4	Univerzální vstup/výstup	G 6/4" F	675
U5	Univerzální vstup/výstup	G 6/4" F	1220



Třída energetické účinnosti nádrže s izolací: **neudává se**

AKUMULAČNÍ NÁDRŽ

PS 200 N+

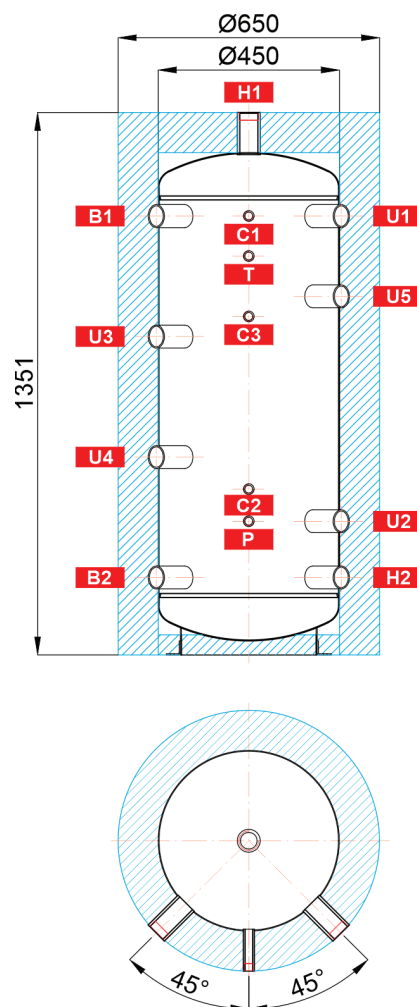
Objednací kód nádrže	14717
Objednací kód izolace	19295

TECHNICKÉ ÚDAJE

Celkový objem nádrže	181 l
Max. tlak v nádrži	4 bar
Klopná výška bez izolace	1370 mm
Max. délka topného tělesa	500 mm

NÁVARKY

Ozn.	popis	přípoj.	výška [mm]
ZDROJE TEPLA			
B1	Přívodní od zdroje tepla	G 6/4" F	1093
B2	Vratná do zdroje tepla	G 6/4" F	193
OTOPNÁ SOUSTAVA			
H1	Výstupní do otopné soustavy	G 6/4" F	1351
H2	Vratná z otopné soustavy	G 6/4" F	193
REGULACE A ZABEZPEČENÍ			
C1	Teplotní čidlo	G 1/2" F	1093
C2	Teplotní čidlo	G 1/2" F	413
C3	Teplotní čidlo	G 1/2" F	843
T	Teploměr	G 1/2" F	993
P	Pojistný ventil	G 1/2" F	333
UNIVERZÁLNÍ VSTUP/VÝSTUP			
U1	Univerzální vstup/výstup	G 6/4" F	1093
U2	Univerzální vstup/výstup	G 6/4" F	333
U3	Univerzální vstup/výstup	G 6/4" F	793
U4	Univerzální vstup/výstup	G 6/4" F	493
U5	Univerzální vstup/výstup	G 6/4" F	893



Třída energetické účinnosti nádrže s izolací: C

AKUMULAČNÍ NÁDRŽ

PS 300 N+

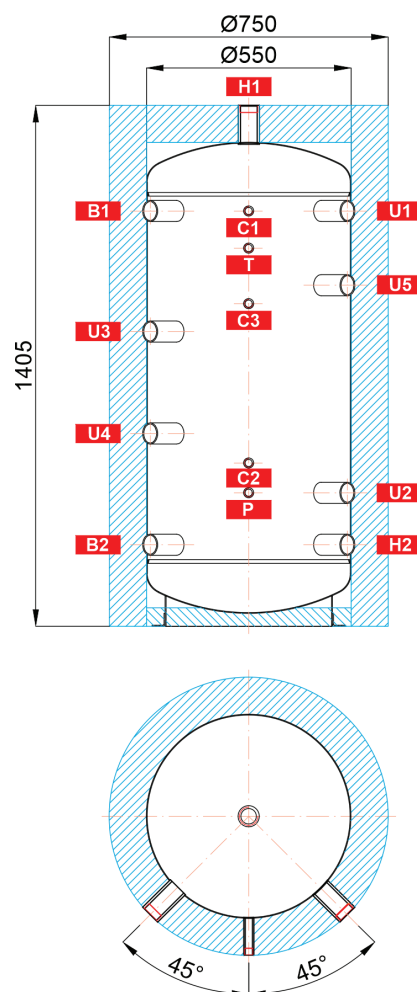
Objednací kód nádrže	14720
Objednací kód izolace	19048

TECHNICKÉ ÚDAJE

Celkový objem nádrže	280 l
Max. tlak v nádrži	4 bar
Klopná výška bez izolace	1435 mm
Max. délka topného tělesa	635 mm

NÁVARKY

Ozn.	popis	přípoj.	výška [mm]
ZDROJE TEPLA			
B1	Přívodní od zdroje tepla	G 6/4" F	1120
B2	Vratná do zdroje tepla	G 6/4" F	220
OTOPNÁ SOUSTAVA			
H1	Výstupní do otopné soustavy	G 6/4" F	1405
H2	Vratná z otopné soustavy	G 6/4" F	220
REGULACE A ZABEZPEČENÍ			
C1	Teplotní čidlo	G 1/2" F	1120
C2	Teplotní čidlo	G 1/2" F	440
C3	Teplotní čidlo	G 1/2" F	870
T	Teploměr	G 1/2" F	1020
P	Pojistný ventil	G 1/2" F	360
UNIVERZÁLNÍ VSTUP/VÝSTUP			
U1	Univerzální vstup/výstup	G 6/4" F	1120
U2	Univerzální vstup/výstup	G 6/4" F	360
U3	Univerzální vstup/výstup	G 6/4" F	795
U4	Univerzální vstup/výstup	G 6/4" F	520
U5	Univerzální vstup/výstup	G 6/4" F	920



Třída energetické účinnosti nádrže s izolací: C

AKUMULAČNÍ NÁDRŽ

PS 400 N+

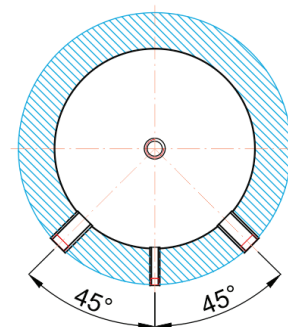
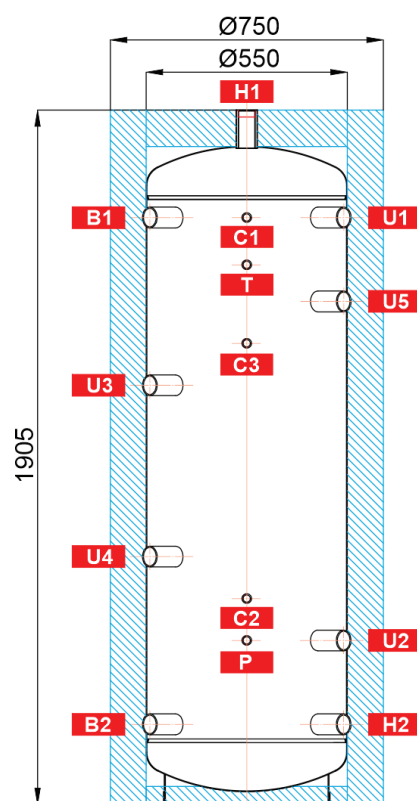
Objednací kód nádrže	13783
Objednací kód izolace	19304

TECHNICKÉ ÚDAJE

Celkový objem nádrže	397 l
Max. tlak v nádrži	4 bar
Klopná výška bez izolace	1930 mm
Max. délka topného tělesa	635 mm

NÁVARKY

Ozn.	popis	přípoj.	výška [mm]
ZDROJE TEPLA			
B1	Přívodní od zdroje tepla	G 6/4" F	1610
B2	Vratná do zdroje tepla	G 6/4" F	220
OTOPNÁ SOUSTAVA			
H1	Výstupní do otopné soustavy	G 6/4" F	1905
H2	Vratná z otopné soustavy	G 6/4" F	220
REGULACE A ZABEZPEČENÍ			
C1	Teplotní čidlo	G 1/2" F	1610
C2	Teplotní čidlo	G 1/2" F	565
C3	Teplotní čidlo	G 1/2" F	1265
T	Teploměr	G 1/2" F	1480
P	Pojistný ventil	G 1/2" F	450
UNIVERZÁLNÍ VSTUP/VÝSTUP			
U1	Univerzální vstup/výstup	G 6/4" F	1610
U2	Univerzální vstup/výstup	G 6/4" F	450
U3	Univerzální vstup/výstup	G 6/4" F	1150
U4	Univerzální vstup/výstup	G 6/4" F	680
U5	Univerzální vstup/výstup	G 6/4" F	1380



Třída energetické účinnosti nádrže s izolací: C

AKUMULAČNÍ NÁDRŽ

PS 500 N+

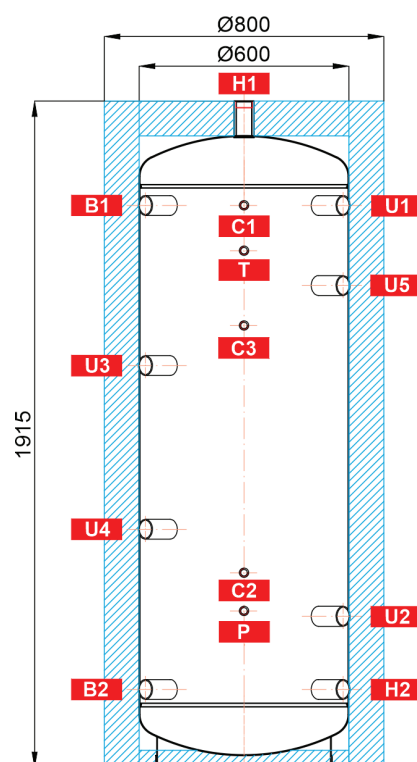
Objednací kód nádrže	14723
Objednací kód izolace	19296

TECHNICKÉ ÚDAJE

Celkový objem nádrže	474 l
Max. tlak v nádrži	4 bar
Klopná výška bez izolace	1940 mm
Max. délka topného tělesa	680 mm

NÁVARKY

Ozn.	popis	přípoj.	výška [mm]
ZDROJE TEPLA			
B1	Přívodní od zdroje tepla	G 6/4" F	1615
B2	Vratná do zdroje tepla	G 6/4" F	225
OTOPNÁ SOUSTAVA			
H1	Výstupní do otopné soustavy	G 6/4" F	1915
H2	Vratná z otopné soustavy	G 6/4" F	225
REGULACE A ZABEZPEČENÍ			
C1	Teplotní čidlo	G 1/2" F	1615
C2	Teplotní čidlo	G 1/2" F	560
C3	Teplotní čidlo	G 1/2" F	1270
T	Teploměr	G 1/2" F	1485
P	Pojistný ventil	G 1/2" F	450
UNIVERZÁLNÍ VSTUP/VÝSTUP			
U1	Univerzální vstup/výstup	G 6/4" F	1615
U2	Univerzální vstup/výstup	G 6/4" F	435
U3	Univerzální vstup/výstup	G 6/4" F	1155
U4	Univerzální vstup/výstup	G 6/4" F	685
U5	Univerzální vstup/výstup	G 6/4" F	1385



Třída energetické účinnosti nádrže s izolací: C

AKUMULAČNÍ NÁDRŽ

PS 600 N+

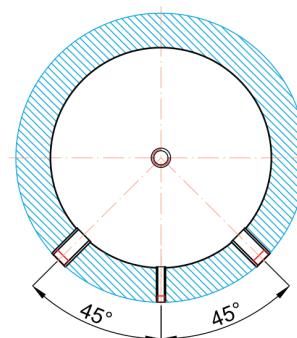
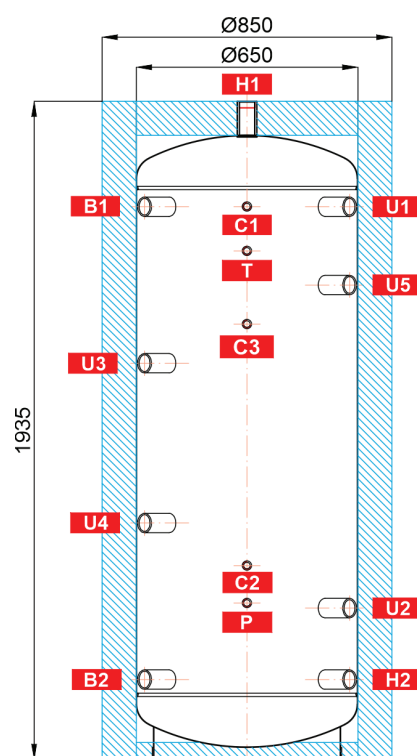
Objednací kód nádrže	15135
Objednací kód izolace	19322

TECHNICKÉ ÚDAJE

Celkový objem nádrže	560 l
Max. tlak v nádrži	4 bar
Klopná výška bez izolace	1965 mm
Max. délka topného tělesa	700 mm

NÁVARKY

Ozn.	popis	přípoj.	výška [mm]
ZDROJE TEPLA			
B1	Přívodní od zdroje tepla	G 6/4" F	1625
B2	Vratná do zdroje tepla	G 6/4" F	235
OTOPNÁ SOUSTAVA			
H1	Výstupní do otopné soustavy	G 6/4" F	1935
H2	Vratná z otopné soustavy	G 6/4" F	235
REGULACE A ZABEZPEČENÍ			
C1	Teplotní čidlo	G 1/2" F	1625
C2	Teplotní čidlo	G 1/2" F	570
C3	Teplotní čidlo	G 1/2" F	1280
T	Teploměr	G 1/2" F	1495
P	Pojistný ventil	G 1/2" F	440
UNIVERZÁLNÍ VSTUP/VÝSTUP			
U1	Univerzální vstup/výstup	G 6/4" F	1625
U2	Univerzální vstup/výstup	G 6/4" F	440
U3	Univerzální vstup/výstup	G 6/4" F	1165
U4	Univerzální vstup/výstup	G 6/4" F	695
U5	Univerzální vstup/výstup	G 6/4" F	1395



Třída energetické účinnosti nádrže s izolací: **neudává se**

AKUMULAČNÍ NÁDRŽ

PS 700 N+

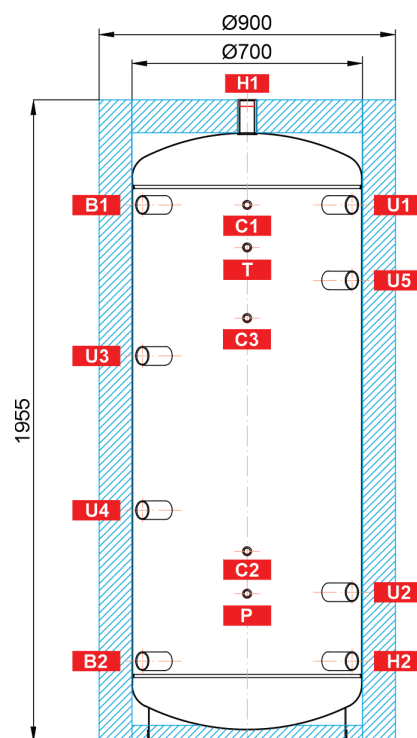
Objednací kód nádrže	15138
Objednací kód izolace	19316

TECHNICKÉ ÚDAJE

Celkový objem nádrže	656 l
Max. tlak v nádrži	4 bar
Klopná výška bez izolace	2080 mm
Max. délka topného tělesa	755 mm

NÁVARKY

Ozn.	popis	přípoj.	výška [mm]
ZDROJE TEPLA			
B1	Přívodní od zdroje tepla	G 6/4" F	1635
B2	Vratná do zdroje tepla	G 6/4" F	245
OTOPNÁ SOUSTAVA			
H1	Výstupní do otopné soustavy	G 6/4" F	1955
H2	Vratná z otopné soustavy	G 6/4" F	245
REGULACE A ZABEZPEČENÍ			
C1	Teplotní čidlo	G 1/2" F	1635
C2	Teplotní čidlo	G 1/2" F	580
C3	Teplotní čidlo	G 1/2" F	1290
T	Teploměr	G 1/2" F	1505
P	Pojistný ventil	G 1/2" F	450
UNIVERZÁLNÍ VSTUP/VÝSTUP			
U1	Univerzální vstup/výstup	G 6/4" F	1635
U2	Univerzální vstup/výstup	G 6/4" F	455
U3	Univerzální vstup/výstup	G 6/4" F	1175
U4	Univerzální vstup/výstup	G 6/4" F	705
U5	Univerzální vstup/výstup	G 6/4" F	1405



Třída energetické účinnosti nádrže s izolací: **neudává se**

AKUMULAČNÍ NÁDRŽ

PS 800 N+

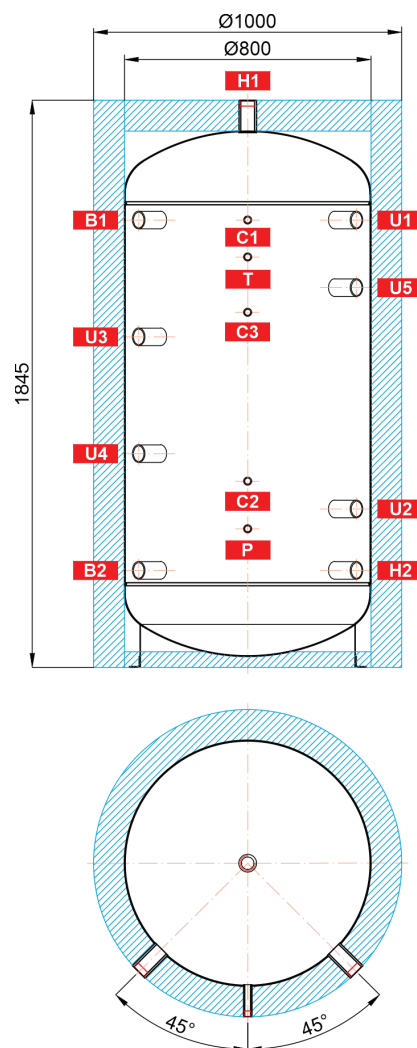
Objednací kód nádrže	15141
Objednací kód izolace	19297

TECHNICKÉ ÚDAJE

Celkový objem nádrže	804 l
Max. tlak v nádrži	4 bar
Klopná výška bez izolace	1890 mm
Max. délka topného tělesa	815 mm

NÁVARKY

Ozn.	popis	přípoj.	výška [mm]
ZDROJE TEPLA			
B1	Přívodní od zdroje tepla	G 6/4" F	1455
B2	Vratná do zdroje tepla	G 6/4" F	315
OTOPNÁ SOUSTAVA			
H1	Výstupní do otopné soustavy	G 6/4" F	1845
H2	Vratná z otopné soustavy	G 6/4" F	315
REGULACE A ZABEZPEČENÍ			
C1	Teplotní čidlo	G 1/2" F	1455
C2	Teplotní čidlo	G 1/2" F	605
C3	Teplotní čidlo	G 1/2" F	1155
T	Teploměr	G 1/2" F	1335
P	Pojistný ventil	G 1/2" F	450
UNIVERZÁLNÍ VSTUP/VÝSTUP			
U1	Univerzální vstup/výstup	G 6/4" F	1455
U2	Univerzální vstup/výstup	G 6/4" F	515
U3	Univerzální vstup/výstup	G 6/4" F	1075
U4	Univerzální vstup/výstup	G 6/4" F	695
U5	Univerzální vstup/výstup	G 6/4" F	1235



Třída energetické účinnosti nádrže s izolací: **neudává se**

AKUMULAČNÍ NÁDRŽ

PS 900 N+

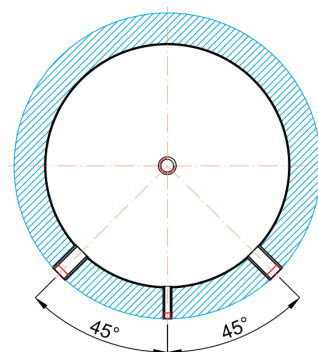
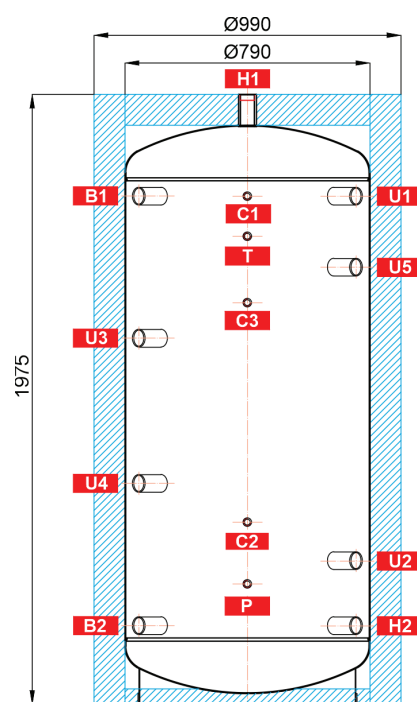
Objednací kód nádrže	15144
Objednací kód izolace	19298

TECHNICKÉ ÚDAJE

Celkový objem nádrže	860 l
Max. tlak v nádrži	4 bar
Klopná výška bez izolace	2020 mm
Max. délka topného tělesa	815 mm

NÁVARKY

Ozn.	popis	přípoj.	výška [mm]
ZDROJE TEPLA			
B1	Přívodní od zdroje tepla	G 6/4" F	1645
B2	Vratná do zdroje tepla	G 6/4" F	255
OTOPNÁ SOUSTAVA			
H1	Výstupní do otopné soustavy	G 6/4" F	1975
H2	Vratná z otopné soustavy	G 6/4" F	255
REGULACE A ZABEZPEČENÍ			
C1	Teplotní čidlo	G 1/2" F	1645
C2	Teplotní čidlo	G 1/2" F	590
C3	Teplotní čidlo	G 1/2" F	1300
T	Teploměr	G 1/2" F	1515
P	Pojistný ventil	G 1/2" F	390
UNIVERZÁLNÍ VSTUP/VÝSTUP			
U1	Univerzální vstup/výstup	G 6/4" F	1645
U2	Univerzální vstup/výstup	G 6/4" F	465
U3	Univerzální vstup/výstup	G 6/4" F	1185
U4	Univerzální vstup/výstup	G 6/4" F	715
U5	Univerzální vstup/výstup	G 6/4" F	1415



Třída energetické účinnosti nádrže s izolací: **neudává se**

AKUMULAČNÍ NÁDRŽ

PS 1000 N+

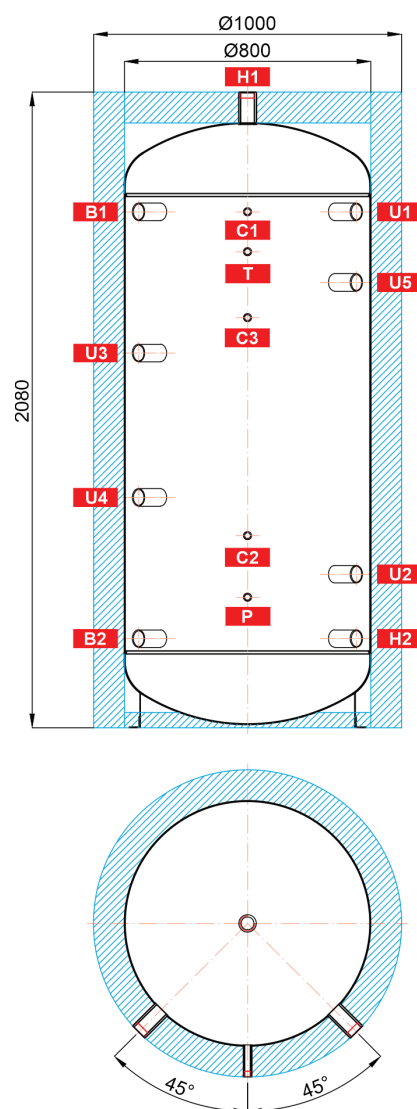
Objednací kód nádrže	15147
Objednací kód izolace	19049

TECHNICKÉ ÚDAJE

Celkový objem nádrže	927 l
Max. tlak v nádrži	4 bar
Klopná výška bez izolace	2120 mm
Max. délka topného tělesa	815 mm

NÁVARKY

Ozn.	popis	přípoj.	výška [mm]
ZDROJE TEPLA			
B1	Přívodní od zdroje tepla	G 6/4" F	1690
B2	Vratná do zdroje tepla	G 6/4" F	300
OTOPNÁ SOUSTAVA			
H1	Výstupní do otopné soustavy	G 6/4" F	2080
H2	Vratná z otopné soustavy	G 6/4" F	300
REGULACE A ZABEZPEČENÍ			
C1	Teplotní čidlo	G 1/2" F	1690
C2	Teplotní čidlo	G 1/2" F	635
C3	Teplotní čidlo	G 1/2" F	1345
T	Teploměr	G 1/2" F	1560
P	Pojistný ventil	G 1/2" F	435
UNIVERZÁLNÍ VSTUP/VÝSTUP			
U1	Univerzální vstup/výstup	G 6/4" F	1690
U2	Univerzální vstup/výstup	G 6/4" F	510
U3	Univerzální vstup/výstup	G 6/4" F	1230
U4	Univerzální vstup/výstup	G 6/4" F	760
U5	Univerzální vstup/výstup	G 6/4" F	1460



Třída energetické účinnosti nádrže s izolací: **neudává se**

AKUMULAČNÍ NÁDRŽ

PS 1100 N+

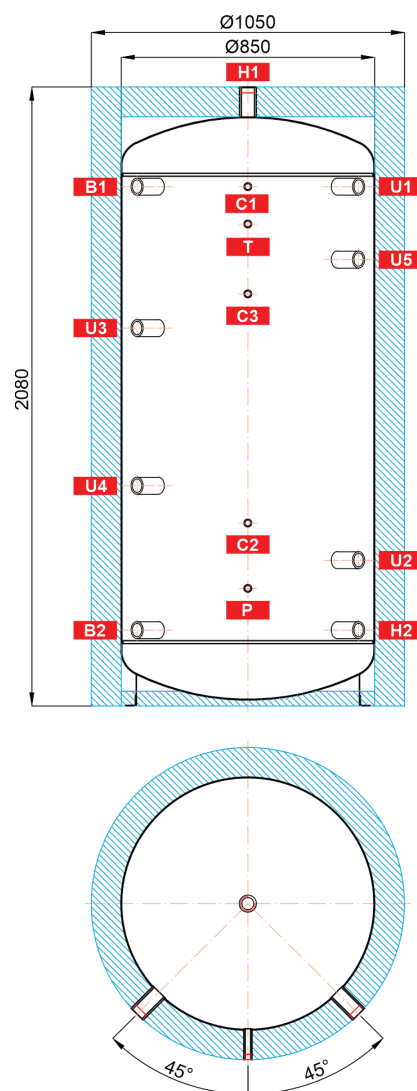
Objednací kód nádrže	15150
Objednací kód izolace	19305

TECHNICKÉ ÚDAJE

Celkový objem nádrže	1040 l
Max. tlak v nádrži	4 bar
Klopná výška bez izolace	2125 mm
Max. délka topného tělesa	815 mm

NÁVARKY

Ozn.	popis	přípoj.	výška [mm]
ZDROJE TEPLA			
B1	Přívodní od zdroje tepla	G 6/4" F	1740
B2	Vratná do zdroje tepla	G 6/4" F	260
OTOPNÁ SOUSTAVA			
H1	Výstupní do otopné soustavy	G 6/4" F	2080
H2	Vratná z otopné soustavy	G 6/4" F	260
REGULACE A ZABEZPEČENÍ			
C1	Teplotní čidlo	G 1/2" F	1740
C2	Teplotní čidlo	G 1/2" F	615
C3	Teplotní čidlo	G 1/2" F	1385
T	Teploměr	G 1/2" F	1620
P	Pojistný ventil	G 1/2" F	395
UNIVERZÁLNÍ VSTUP/VÝSTUP			
U1	Univerzální vstup/výstup	G 6/4" F	1740
U2	Univerzální vstup/výstup	G 6/4" F	490
U3	Univerzální vstup/výstup	G 6/4" F	1270
U4	Univerzální vstup/výstup	G 6/4" F	740
U5	Univerzální vstup/výstup	G 6/4" F	1500



Třída energetické účinnosti nádrže s izolací: **neudává se**

AKUMULAČNÍ NÁDRŽ

PS 1500 N+

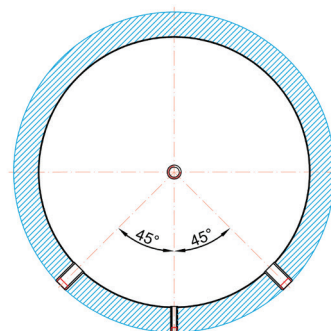
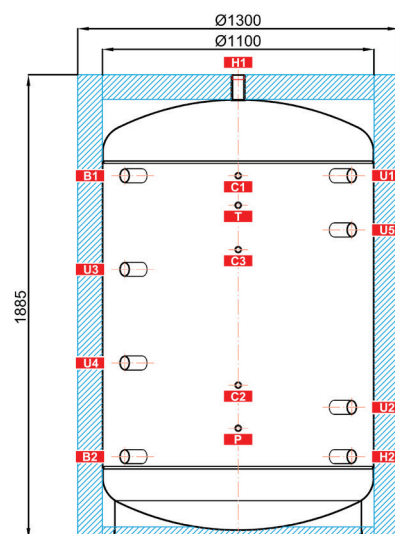
Objednací kód nádrže	15153
Objednací kód izolace	19303

TECHNICKÉ ÚDAJE

Celkový objem nádrže	1504 l
Max. tlak v nádrži	3 bar
Klopná výška bez izolace	1965 mm
Max. délka topného tělesa	955 mm

NÁVARKY

Ozn.	popis	přípoj.	výška [mm]
ZDROJE TEPLA			
B1	Přívodní od zdroje tepla	G 6/4" F	1475
B2	Vratná do zdroje tepla	G 6/4" F	335
OTOPNÁ SOUSTAVA			
H1	Výstupní do otopné soustavy	G 6/4" F	1885
H2	Vratná z otopné soustavy	G 6/4" F	335
REGULACE A ZABEZPEČENÍ			
C1	Teplotní čidlo	G 1/2" F	1475
C2	Teplotní čidlo	G 1/2" F	625
C3	Teplotní čidlo	G 1/2" F	1175
T	Teploměr	G 1/2" F	1355
P	Pojistný ventil	G 1/2" F	450
UNIVERZÁLNÍ VSTUP/VÝSTUP			
U1	Univerzální vstup/výstup	G 6/4" F	1475
U2	Univerzální vstup/výstup	G 6/4" F	535
U3	Univerzální vstup/výstup	G 6/4" F	1095
U4	Univerzální vstup/výstup	G 6/4" F	715
U5	Univerzální vstup/výstup	G 6/4" F	1255



Třída energetické účinnosti nádrže s izolací: **neudává se**

AKUMULAČNÍ NÁDRŽ

PS 2000 N+

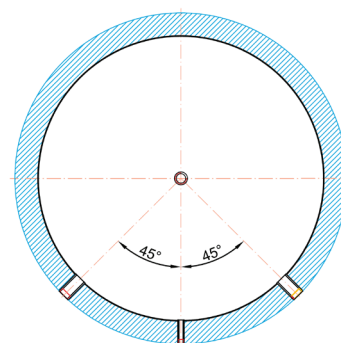
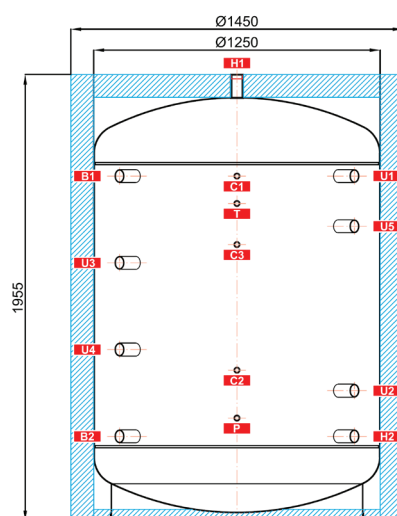
Objednací kód nádrže	15156
Objednací kód izolace	19312

TECHNICKÉ ÚDAJE

Celkový objem nádrže	2005 l
Max. tlak v nádrži	3 bar
Klopná výška bez izolace	2055 mm
Max. délka topného tělesa	955 mm

NÁVARKY

Ozn.	popis	přípoj.	výška [mm]
ZDROJE TEPLA			
B1	Přívodní od zdroje tepla	G 6/4" F	1510
B2	Vratná do zdroje tepla	G 6/4" F	370
OTOPNÁ SOUSTAVA			
H1	Výstupní do otopné soustavy	G 6/4" F	1955
H2	Vratná z otopné soustavy	G 6/4" F	370
REGULACE A ZABEZPEČENÍ			
C1	Teplotní čidlo	G 1/2" F	1510
C2	Teplotní čidlo	G 1/2" F	660
C3	Teplotní čidlo	G 1/2" F	1210
T	Teploměr	G 1/2" F	1390
P	Pojistný ventil	G 1/2" F	450
UNIVERZÁLNÍ VSTUP/VÝSTUP			
U1	Univerzální vstup/výstup	G 6/4" F	1510
U2	Univerzální vstup/výstup	G 6/4" F	570
U3	Univerzální vstup/výstup	G 6/4" F	1130
U4	Univerzální vstup/výstup	G 6/4" F	750
U5	Univerzální vstup/výstup	G 6/4" F	1290



Třída energetické účinnosti nádrže s izolací: **neudává se**

AKUMULAČNÍ NÁDRŽ

PS 500 N25

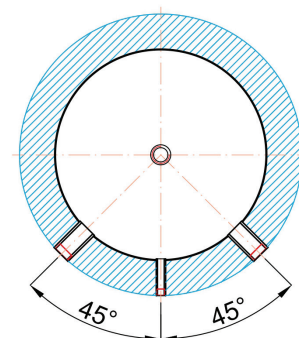
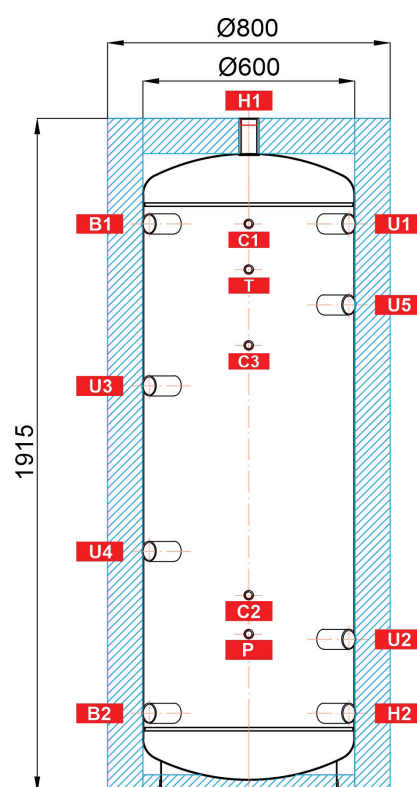
Objednací kód nádrže	19272
Objednací kód izolace	19274

TECHNICKÉ ÚDAJE

Celkový objem nádrže	476 l
Max. tlak v nádrži	4 bar
Klopná výška bez izolace	1940 mm
Max. délka topného tělesa	680 mm

NÁVARKY

Ozn.	popis	přípoj.	výška [mm]
ZDROJE TEPLA			
B1	Přívodní od zdroje tepla	G 2,5" F	1605
B2	Vratná do zdroje tepla	G 2,5" F	245
OTOPNÁ SOUSTAVA			
H1	Výstupní do otopné soustavy	G 2,5" F	1915
H2	Vratná z otopné soustavy	G 2,5" F	245
REGULACE A ZABEZPEČENÍ			
C1	Teplotní čidlo	G 1/2" F	1615
C2	Teplotní čidlo	G 1/2" F	450
C3	Teplotní čidlo	G 1/2" F	1485
T	Teploměr	G 1/2" F	1270
P	Pojistný ventil	G 1/2" F	560
UNIVERZÁLNÍ VSTUP/VÝSTUP			
U1	Univerzální vstup/výstup	G 2,5" F	1605
U2	Univerzální vstup/výstup	G 2,5" F	435
U3	Univerzální vstup/výstup	G 2,5" F	1155
U4	Univerzální vstup/výstup	G 2,5" F	685
U5	Univerzální vstup/výstup	G 2,5" F	1385



Třída energetické účinnosti nádrže s izolací: C

AKUMULAČNÍ NÁDRŽ

PS 1000 N25

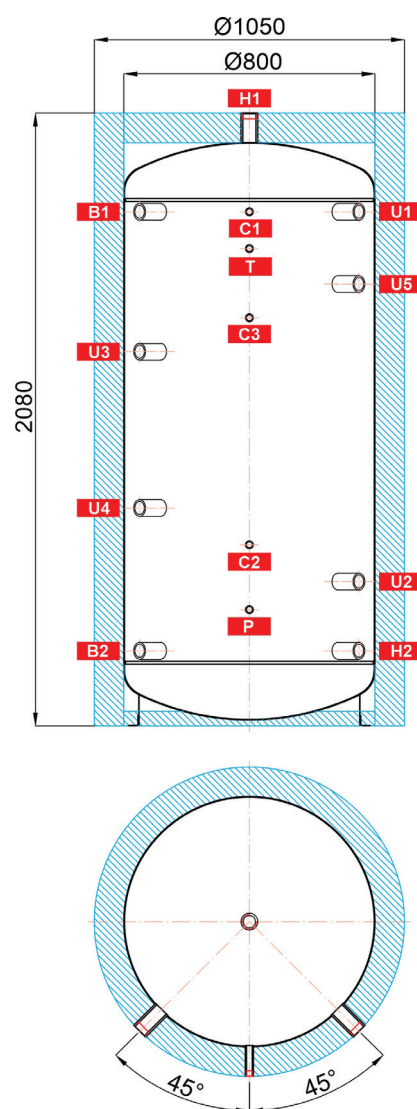
Objednací kód nádrže	19376
Objednací kód izolace	19378

TECHNICKÉ ÚDAJE

Celkový objem nádrže	929 l
Max. tlak v nádrži	4 bar
Klopná výška bez izolace	2120 mm
Max. délka topného tělesa	815 mm

NÁVARKY

Ozn.	popis	přípoj.	výška [mm]
ZDROJE TEPLA			
B1	Přívodní od zdroje tepla	G 2,5" F	1678
B2	Vratná do zdroje tepla	G 2,5" F	320
OTOPNÁ SOUSTAVA			
H1	Výstupní do otopné soustavy	G 2,5" F	2080
H2	Vratná z otopné soustavy	G 2,5" F	320
REGULACE A ZABEZPEČENÍ			
C1	Teplotní čidlo	G 1/2" F	1690
C2	Teplotní čidlo	G 1/2" F	435
C3	Teplotní čidlo	G 1/2" F	1560
T	Teploměr	G 1/2" F	1345
P	Pojistný ventil	G 1/2" F	635
UNIVERZÁLNÍ VSTUP/VÝSTUP			
U1	Univerzální vstup/výstup	G 2,5" F	1678
U2	Univerzální vstup/výstup	G 2,5" F	510
U3	Univerzální vstup/výstup	G 2,5" F	1230
U4	Univerzální vstup/výstup	G 2,5" F	760
U5	Univerzální vstup/výstup	G 2,5" F	1460



Třída energetické účinnosti nádrže s izolací: **neudává se**

AKUMULAČNÍ NÁDRŽ

PS 1500 N25

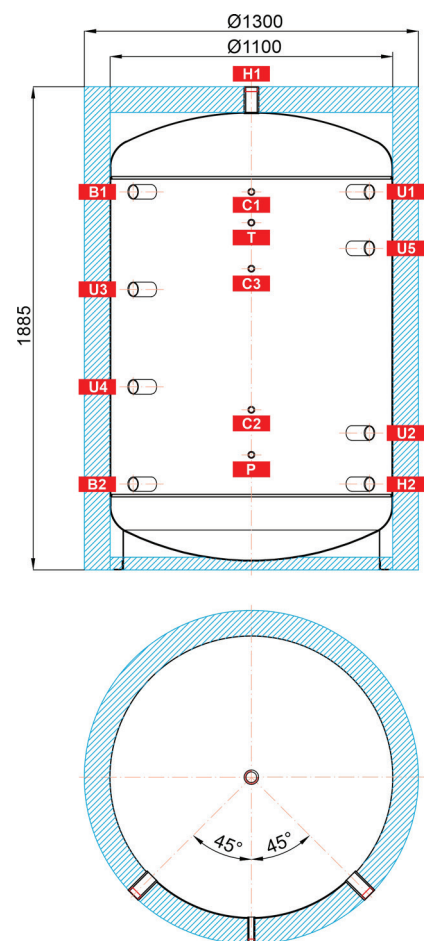
Objednací kód nádrže	19379
Objednací kód izolace	19381

TECHNICKÉ ÚDAJE

Celkový objem nádrže	1506 l
Max. tlak v nádrži	3 bar
Klopná výška bez izolace	1965 mm
Max. délka topného tělesa	955 mm

NÁVARKY

Ozn.	popis	přípoj.	výška [mm]
ZDROJE TEPLA			
B1	Přívodní od zdroje tepla	G 2,5" F	1465
B2	Vratná do zdroje tepla	G 2,5" F	355
OTOPNÁ SOUSTAVA			
H1	Výstupní do otopné soustavy	G 2,5" F	1885
H2	Vratná z otopné soustavy	G 2,5" F	355
REGULACE A ZABEZPEČENÍ			
C1	Teplotní čidlo	G 1/2" F	1475
C2	Teplotní čidlo	G 1/2" F	450
C3	Teplotní čidlo	G 1/2" F	1355
T	Teploměr	G 1/2" F	1175
P	Pojistný ventil	G 1/2" F	625
UNIVERZÁLNÍ VSTUP/VÝSTUP			
U1	Univerzální vstup/výstup	G 2,5" F	1465
U2	Univerzální vstup/výstup	G 2,5" F	535
U3	Univerzální vstup/výstup	G 2,5" F	1095
U4	Univerzální vstup/výstup	G 2,5" F	715
U5	Univerzální vstup/výstup	G 2,5" F	1255



Třída energetické účinnosti nádrže s izolací: **neudává se**

AKUMULAČNÍ NÁDRŽ

PS 2000 N25

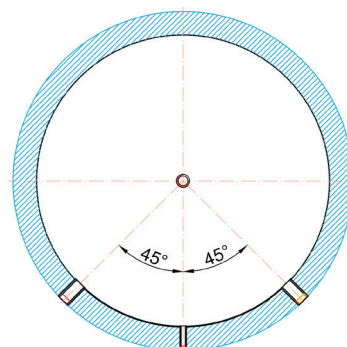
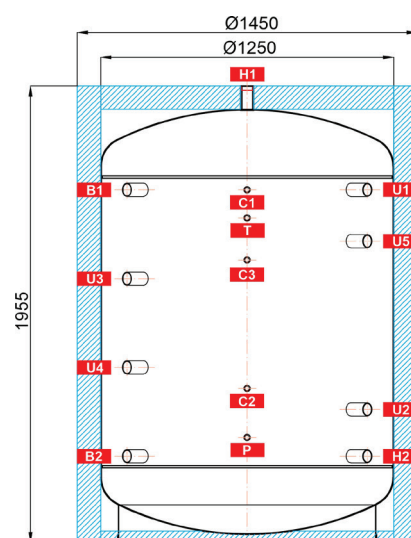
Objednací kód nádrže	19370
Objednací kód izolace	19372

TECHNICKÉ ÚDAJE

Celkový objem nádrže	1250 l
Max. tlak v nádrži	3 bar
Klopná výška bez izolace	2055 mm
Max. délka topného tělesa	955 mm

NÁVARKY

Ozn.	popis	přípoj.	výška [mm]
ZDROJE TEPLA			
B1	Přívodní od zdroje tepla	G 2,5" F	1498
B2	Vratná do zdroje tepla	G 2,5" F	390
OTOPNÁ SOUSTAVA			
H1	Výstupní do otopné soustavy	G 2,5" F	1955
H2	Vratná z otopné soustavy	G 2,5" F	390
REGULACE A ZABEZPEČENÍ			
C1	Teplotní čidlo	G 1/2" F	1510
C2	Teplotní čidlo	G 1/2" F	450
C3	Teplotní čidlo	G 1/2" F	1390
T	Teploměr	G 1/2" F	1210
P	Pojistný ventil	G 1/2" F	660
UNIVERZÁLNÍ VSTUP/VÝSTUP			
U1	Univerzální vstup/výstup	G 2,5" F	1498
U2	Univerzální vstup/výstup	G 2,5" F	582
U3	Univerzální vstup/výstup	G 2,5" F	1130
U4	Univerzální vstup/výstup	G 2,5" F	750
U5	Univerzální vstup/výstup	G 2,5" F	1278



Třída energetické účinnosti nádrže s izolací: **neudává se**

AKUMULAČNÍ NÁDRŽ

PS 3000 N25

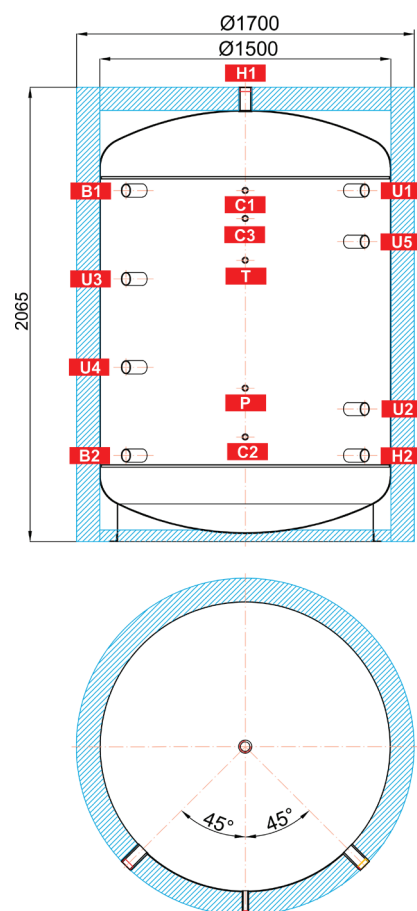
Objednací kód nádrže	14454
Objednací kód izolace	19345

TECHNICKÉ ÚDAJE

Celkový objem nádrže	3022 l
Max. tlak v nádrži	3 bar
Klopná výška bez izolace	2180 mm
Max. délka topného tělesa	955 mm

NÁVARKY

Ozn.	popis	přípoj.	výška [mm]
ZDROJE TEPLA			
B1	Přívodní od zdroje tepla	G 2,5" F	1545
B2	Vratná do zdroje tepla	G 2,5" F	445
OTOPNÁ SOUSTAVA			
H1	Výstupní do otopné soustavy	G 2,5" F	2065
H2	Vratná z otopné soustavy	G 2,5" F	445
REGULACE A ZABEZPEČENÍ			
C1	Teplotní čidlo	G 1/2" F	1565
C2	Teplotní čidlo	G 1/2" F	545
C3	Teplotní čidlo	G 1/2" F	1445
T	Teploměr	G 1/2" F	1265
P	Pojistný ventil	G 1/2" F	715
UNIVERZÁLNÍ VSTUP/VÝSTUP			
U1	Univerzální vstup/výstup	G 2,5" F	1545
U2	Univerzální vstup/výstup	G 2,5" F	645
U3	Univerzální vstup/výstup	G 2,5" F	1185
U4	Univerzální vstup/výstup	G 2,5" F	805
U5	Univerzální vstup/výstup	G 2,5" F	1345



Třída energetické účinnosti nádrže s izolací: **neudává se**

AKUMULAČNÍ NÁDRŽ

PS 4000 N25

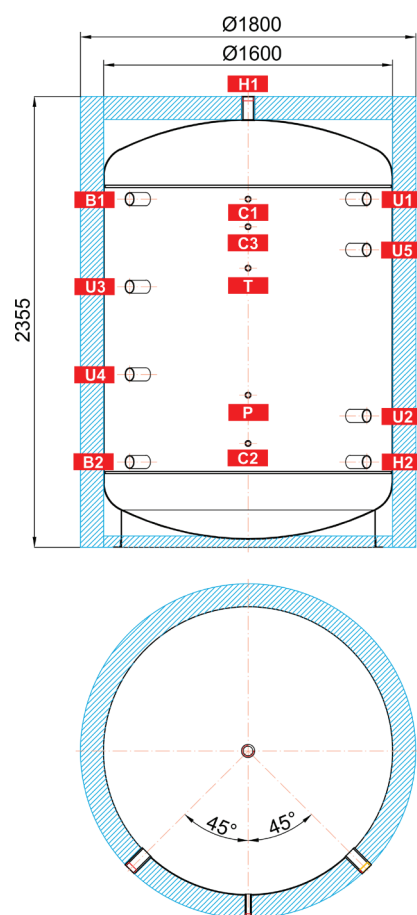
Objednací kód nádrže	14457
Objednací kód izolace	19352

TECHNICKÉ ÚDAJE

Celkový objem nádrže	3991 l
Max. tlak v nádrži	3 bar
Klopná výška bez izolace	2490 mm
Max. délka topného tělesa	955 mm

NÁVARKY

Ozn.	popis	přípoj.	výška [mm]
ZDROJE TEPLA			
B1	Přívodní od zdroje tepla	G 2,5" F	1815
B2	Vratná do zdroje tepla	G 2,5" F	465
OTOPNÁ SOUSTAVA			
H1	Výstupní do otopné soustavy	G 2,5" F	2355
H2	Vratná z otopné soustavy	G 2,5" F	465
REGULACE A ZABEZPEČENÍ			
C1	Teplotní čidlo	G 1/2" F	1835
C2	Teplotní čidlo	G 1/2" F	600
C3	Teplotní čidlo	G 1/2" F	1705
T	Teploměr	G 1/2" F	1490
P	Pojistný ventil	G 1/2" F	780
UNIVERZÁLNÍ VSTUP/VÝSTUP			
U1	Univerzální vstup/výstup	G 2,5" F	1815
U2	Univerzální vstup/výstup	G 2,5" F	675
U3	Univerzální vstup/výstup	G 2,5" F	1375
U4	Univerzální vstup/výstup	G 2,5" F	905
U5	Univerzální vstup/výstup	G 2,5" F	1605



Třída energetické účinnosti nádrže s izolací: **neudává se**

AKUMULAČNÍ NÁDRŽ

PS 5000 N25

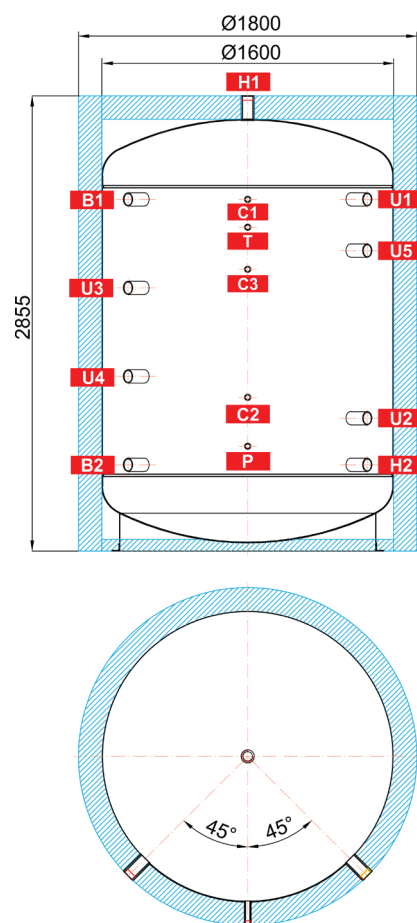
Objednací kód nádrže	14331
Objednací kód izolace	19358

TECHNICKÉ ÚDAJE

Celkový objem nádrže	4989 l
Max. tlak v nádrži	3 bar
Klopná výška bez izolace	2970 mm
Max. délka topného tělesa	955 mm

NÁVARKY

Ozn.	popis	přípoj.	výška [mm]
ZDROJE TEPLA			
B1	Přívodní od zdroje tepla	G 2,5" F	2315
B2	Vratná do zdroje tepla	G 2,5" F	465
OTOPNÁ SOUSTAVA			
H1	Výstupní do otopné soustavy	G 2,5" F	2885
H2	Vratná z otopné soustavy	G 2,5" F	465
REGULACE A ZABEZPEČENÍ			
C1	Teplotní čidlo	G 1/2" F	2335
C2	Teplotní čidlo	G 1/2" F	670
C3	Teplotní čidlo	G 1/2" F	2105
T	Teploměr	G 1/2" F	1855
P	Pojistný ventil	G 1/2" F	925
UNIVERZÁLNÍ VSTUP/VÝSTUP			
U1	Univerzální vstup/výstup	G 2,5" F	2315
U2	Univerzální vstup/výstup	G 2,5" F	775
U3	Univerzální vstup/výstup	G 2,5" F	1705
U4	Univerzální vstup/výstup	G 2,5" F	1075
U5	Univerzální vstup/výstup	G 2,5" F	2005



Třída energetické účinnosti nádrže s izolací: **neudává se**

AKUMULAČNÍ NÁDRŽ SE 2 PŘÍRUBOVÝMI HRDLY

PS2F 300 N+

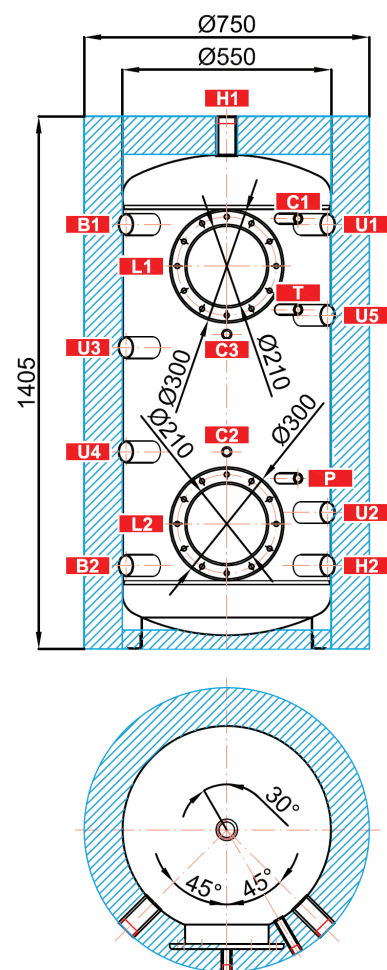
Objednací kód nádrže	14726
Objednací kód izolace	19349

TECHNICKÉ ÚDAJE

Celkový objem nádrže	285 l
Max. tlak v nádrži	4 bar
Klopná výška bez izolace	1430 mm
Max. délka topného tělesa	635 mm

NÁVARKY

Ozn.	popis	přípoj.	výška [mm]
ZDROJE TEPLA			
B1	Přívodní od zdroje tepla	G 6/4" F	1120
B2	Vratná do zdroje tepla	G 6/4" F	220
OTOPNÁ SOUSTAVA			
H1	Výstupní do otopné soustavy	G 6/4" F	1405
H2	Vratná z otopné soustavy	G 6/4" F	220
REGULACE A ZABEZPEČENÍ			
C1	Teplotní čidlo	G 1/2" F	1135
C2	Teplotní čidlo	G 1/2" F	520
C3	Teplotní čidlo	G 1/2" F	830
T	Teploměr	G 1/2" F	895
P	Pojistný ventil	G 1/2" F	450
UNIVERZÁLNÍ VSTUP/VÝSTUP			
U1	Univerzální vstup/výstup	G 6/4" F	1120
U2	Univerzální vstup/výstup	G 6/4" F	360
U3	Univerzální vstup/výstup	G 6/4" F	795
U4	Univerzální vstup/výstup	G 6/4" F	520
U5	Univerzální vstup/výstup	G 6/4" F	880
PŘÍRUBY			
L1	Horní příruba	12 x M12	1010
L2	Spodní příruba	12 x M12	330



Třída energetické účinnosti nádrže s izolací: C

AKUMULAČNÍ NÁDRŽ SE 2 PŘÍRUBOVÝMI HRDLY

PS2F 500 N+

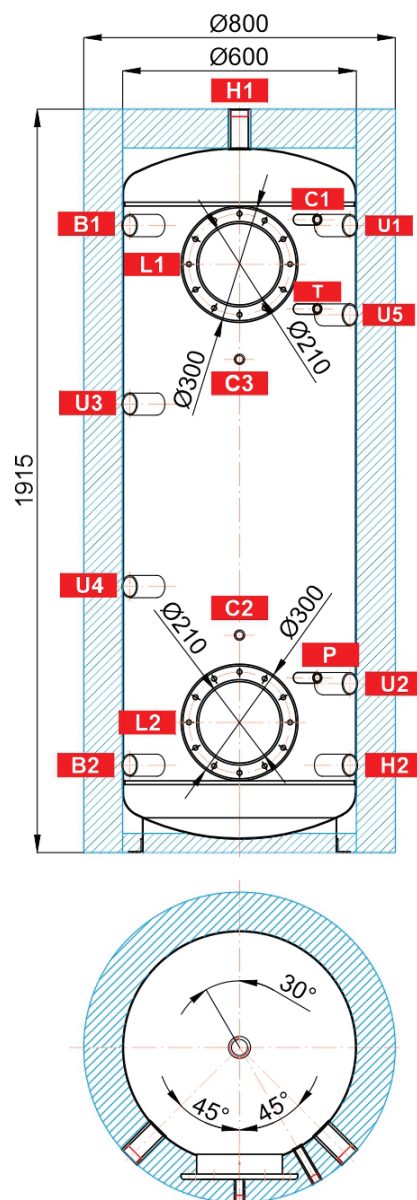
Objednací kód nádrže **14729**
Objednací kód izolace **19347**

TECHNICKÉ ÚDAJE

Celkový objem nádrže **479 l**
Max. tlak v nádrži **4 bar**
Klopná výška bez izolace **1950 mm**
Max. délka topného tělesa **680 mm**

NÁVARKY

Ozn.	popis	přípoj.	výška [mm]
ZDROJE TEPLA			
B1	Přívodní od zdroje tepla	G 6/4" F	1615
B2	Vratná do zdroje tepla	G 6/4" F	225
OTOPNÁ SOUSTAVA			
H1	Výstupní do otopné soustavy	G 6/4" F	1915
H2	Vratná z otopné soustavy	G 6/4" F	225
REGULACE A ZABEZPEČENÍ			
C1	Teplotní čidlo	G 1/2" F	1630
C2	Teplotní čidlo	G 1/2" F	560
C3	Teplotní čidlo	G 1/2" F	1270
T	Teploměr	G 1/2" F	1400
P	Pojistný ventil	G 1/2" F	450
UNIVERZÁLNÍ VSTUP/VÝSTUP			
U1	Univerzální vstup/výstup	G 6/4" F	1615
U2	Univerzální vstup/výstup	G 6/4" F	435
U3	Univerzální vstup/výstup	G 6/4" F	1155
U4	Univerzální vstup/výstup	G 6/4" F	685
U5	Univerzální vstup/výstup	G 6/4" F	1385
PŘÍRUBY			
L1	Horní příruba	12 x M12	1515
L2	Spodní příruba	12 x M12	335



Třída energetické účinnosti nádrže s izolací: **C**

AKUMULAČNÍ NÁDRŽ SE 2 PŘÍRUBOVÝMI HRDLY

PS2F 800 N+

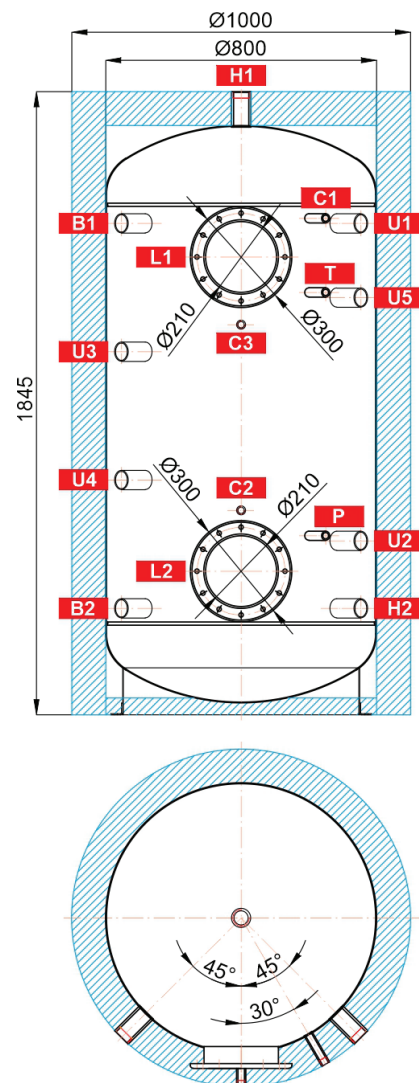
Objednací kód nádrže	15218
Objednací kód izolace	19348

TECHNICKÉ ÚDAJE

Celkový objem nádrže	809 l
Max. tlak v nádrži	4 bar
Klopná výška bez izolace	1895 mm
Max. délka topného tělesa	815 mm

NÁVARKY

Ozn.	popis	přípoj.	výška [mm]
ZDROJE TEPLA			
B1	Přívodní od zdroje tepla	G 6/4" F	1455
B2	Vratná do zdroje tepla	G 6/4" F	315
OTOPNÁ SOUSTAVA			
H1	Výstupní do otopné soustavy	G 6/4" F	1845
H2	Vratná z otopné soustavy	G 6/4" F	315
REGULACE A ZABEZPEČENÍ			
C1	Teplotní čidlo	G 1/2" F	1470
C2	Teplotní čidlo	G 1/2" F	605
C3	Teplotní čidlo	G 1/2" F	1155
T	Teploměr	G 1/2" F	1250
P	Pojistný ventil	G 1/2" F	530
UNIVERZÁLNÍ VSTUP/VÝSTUP			
U1	Univerzální vstup/výstup	G 6/4" F	1455
U2	Univerzální vstup/výstup	G 6/4" F	515
U3	Univerzální vstup/výstup	G 6/4" F	1075
U4	Univerzální vstup/výstup	G 6/4" F	695
U5	Univerzální vstup/výstup	G 6/4" F	1235
PŘÍRUBY			
L1	Horní příruba	12 x M12	1355
L2	Spodní příruba	12 x M12	425



Třída energetické účinnosti nádrže s izolací: **neudává se**

AKUMULAČNÍ NÁDRŽ SE 2 PŘÍRUBOVÝMI HRDLY

PS2F 1000 N+

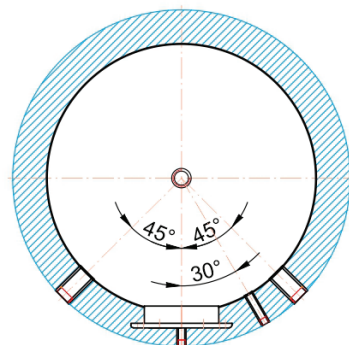
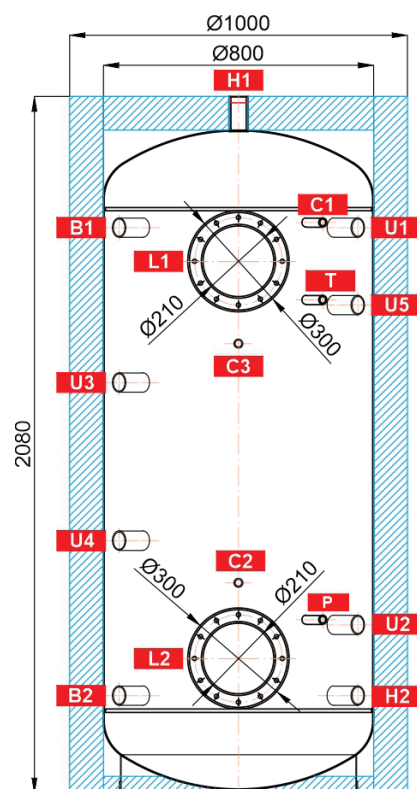
Objednací kód nádrže **15221**
Objednací kód izolace **19340**

TECHNICKÉ ÚDAJE

Celkový objem nádrže **932 l**
Max. tlak v nádrži **4 bar**
Klopná výška bez izolace **2120 mm**
Max. délka topného tělesa **815 mm**

NÁVARKY

Ozn.	popis	přípoj.	výška [mm]
ZDROJE TEPLA			
B1	Přívodní od zdroje tepla	G 6/4" F	1690
B2	Vratná do zdroje tepla	G 6/4" F	300
OTOPNÁ SOUSTAVA			
H1	Výstupní do otopné soustavy	G 6/4" F	2080
H2	Vratná z otopné soustavy	G 6/4" F	300
REGULACE A ZABEZPEČENÍ			
C1	Teplotní čidlo	G 1/2" F	1705
C2	Teplotní čidlo	G 1/2" F	635
C3	Teplotní čidlo	G 1/2" F	1345
T	Teploměr	G 1/2" F	1475
P	Pojistný ventil	G 1/2" F	525
UNIVERZÁLNÍ VSTUP/VÝSTUP			
U1	Univerzální vstup/výstup	G 6/4" F	1690
U2	Univerzální vstup/výstup	G 6/4" F	510
U3	Univerzální vstup/výstup	G 6/4" F	1230
U4	Univerzální vstup/výstup	G 6/4" F	760
U5	Univerzální vstup/výstup	G 6/4" F	1460
PŘÍRUBY			
L1	Horní příruba	12 x M12	1590
L2	Spodní příruba	12 x M12	410



Třída energetické účinnosti nádrže s izolací: **neudává se**

AKUMULAČNÍ NÁDRŽ SE 2 PŘÍRUBOVÝMI HRDLY

PS2F 1500 N+

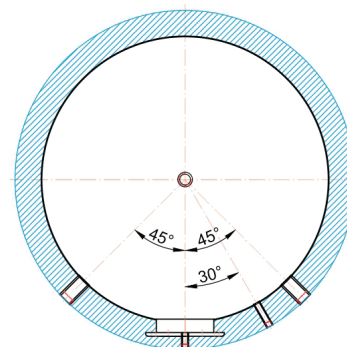
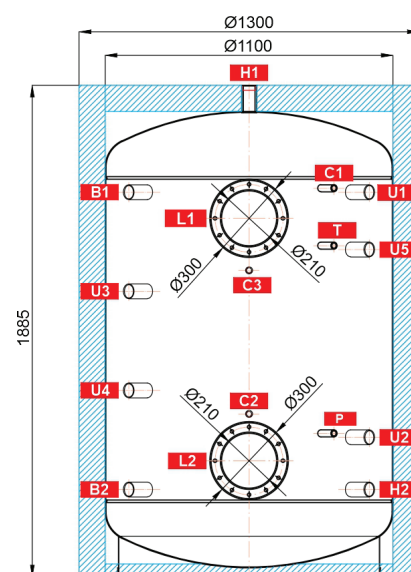
Objednací kód nádrže	15224
Objednací kód izolace	19344

TECHNICKÉ ÚDAJE

Celkový objem nádrže	1509 l
Max. tlak v nádrži	3 bar
Klopná výška bez izolace	1965 mm
Max. délka topného tělesa	955 mm

NÁVARKY

Ozn.	popis	přípoj.	výška [mm]
ZDROJE TEPLA			
B1	Přívodní od zdroje tepla	G 6/4" F	1475
B2	Vratná do zdroje tepla	G 6/4" F	335
OTOPNÁ SOUSTAVA			
H1	Výstupní do otopné soustavy	G 6/4" F	1885
H2	Vratná z otopné soustavy	G 6/4" F	335
REGULACE A ZABEZPEČENÍ			
C1	Teplotní čidlo	G 1/2" F	1490
C2	Teplotní čidlo	G 1/2" F	625
C3	Teplotní čidlo	G 1/2" F	1175
T	Teploměr	G 1/2" F	1270
P	Pojistný ventil	G 1/2" F	550
UNIVERZÁLNÍ VSTUP/VÝSTUP			
U1	Univerzální vstup/výstup	G 6/4" F	1475
U2	Univerzální vstup/výstup	G 6/4" F	535
U3	Univerzální vstup/výstup	G 6/4" F	1095
U4	Univerzální vstup/výstup	G 6/4" F	715
U5	Univerzální vstup/výstup	G 6/4" F	1255
PŘÍRUBY			
L1	Horní příruba	12 x M12	1375
L2	Spodní příruba	12 x M12	445



Třída energetické účinnosti nádrže s izolací: **neudává se**

AKUMULAČNÍ NÁDRŽ SE 2 PŘÍRUBOVÝMI HRDLY

PS2F 2000 N+

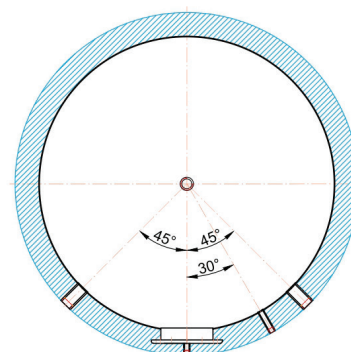
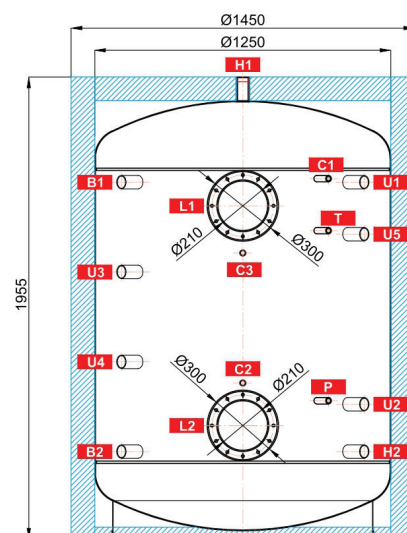
Objednací kód nádrže	15227
Objednací kód izolace	19351

TECHNICKÉ ÚDAJE

Celkový objem nádrže	2005 l
Max. tlak v nádrži	3 bar
Klopná výška bez izolace	2055 mm
Max. délka topného tělesa	955 mm

NÁVARKY

Ozn.	popis	přípoj.	výška [mm]
ZDROJE TEPLA			
B1	Přívodní od zdroje tepla	G 6/4" F	1510
B2	Vratná do zdroje tepla	G 6/4" F	370
OTOPNÁ SOUSTAVA			
H1	Výstupní do otopné soustavy	G 6/4" F	1955
H2	Vratná z otopné soustavy	G 6/4" F	370
REGULACE A ZABEZPEČENÍ			
C1	Teplotní čidlo	G 1/2" F	1525
C2	Teplotní čidlo	G 1/2" F	660
C3	Teplotní čidlo	G 1/2" F	1210
T	Teploměr	G 1/2" F	1305
P	Pojistný ventil	G 1/2" F	585
UNIVERZÁLNÍ VSTUP/VÝSTUP			
U1	Univerzální vstup/výstup	G 6/4" F	1510
U2	Univerzální vstup/výstup	G 6/4" F	570
U3	Univerzální vstup/výstup	G 6/4" F	1130
U4	Univerzální vstup/výstup	G 6/4" F	750
U5	Univerzální vstup/výstup	G 6/4" F	1290
PŘÍRUBY			
L1	Horní příruba	12 x M12	1410
L2	Spodní příruba	12 x M12	480



Třída energetické účinnosti nádrže s izolací: **neudává se**

AKUMULAČNÍ NÁDRŽ SE 2 PŘÍRUBOVÝMI HRDLY

PS2F 3000 N25

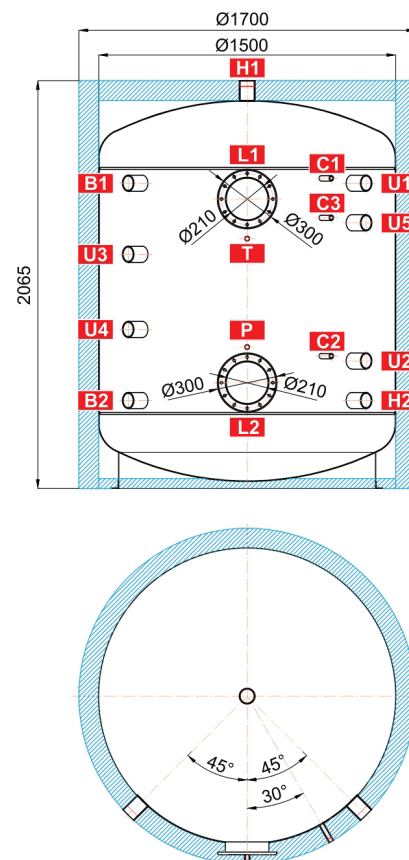
Objednací kód nádrže	14460
Objednací kód izolace	19359

TECHNICKÉ ÚDAJE

Celkový objem nádrže	3027 l
Max. tlak v nádrži	3 bar
Klopná výška bez izolace	2189 mm
Max. délka topného tělesa	955 mm

NÁVARKY

Ozn.	popis	přípoj.	výška [mm]
ZDROJE TEPLA			
B1	Přívodní od zdroje tepla	G 2,5" F	1545
B2	Vratná do zdroje tepla	G 2,5" F	445
OTOPNÁ SOUSTAVA			
H1	Výstupní do otopné soustavy	G 2,5" F	2065
H2	Vratná z otopné soustavy	G 2,5" F	445
REGULACE A ZABEZPEČENÍ			
C1	Teplotní čidlo	G 1/2" F	1570
C2	Teplotní čidlo	G 1/2" F	670
C3	Teplotní čidlo	G 1/2" F	1370
T	Teploměr	G 1/2" F	1265
P	Pojistný ventil	G 1/2" F	715
UNIVERZÁLNÍ VSTUP/VÝSTUP			
U1	Univerzální vstup/výstup	G 2,5" F	1545
U2	Univerzální vstup/výstup	G 2,5" F	645
U3	Univerzální vstup/výstup	G 2,5" F	1185
U4	Univerzální vstup/výstup	G 2,5" F	805
U5	Univerzální vstup/výstup	G 2,5" F	1345
PŘÍRUBY			
L1	Horní příruba	12 x M12	1465
L2	Spodní příruba	12 x M12	535



Třída energetické účinnosti nádrže s izolací: **neudává se**

AKUMULAČNÍ NÁDRŽ SE 2 PŘÍRUBOVÝMI HRDLY

PS2F 4000 N25

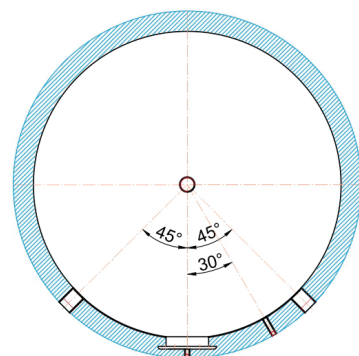
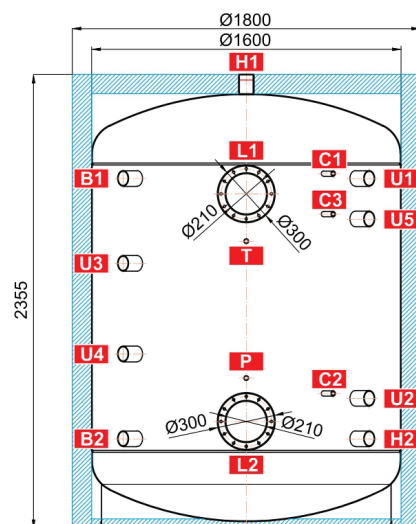
Objednací kód nádrže	14463
Objednací kód izolace	19356

TECHNICKÉ ÚDAJE

Celkový objem nádrže	3996 l
Max. tlak v nádrži	3 bar
Klopná výška bez izolace	2490 mm
Max. délka topného tělesa	955 mm

NÁVARKY

Ozn.	popis	přípoj.	výška [mm]
ZDROJE TEPLA			
B1	Přívodní od zdroje tepla	G 2,5" F	1815
B2	Vratná do zdroje tepla	G 2,5" F	465
OTOPNÁ SOUSTAVA			
H1	Výstupní do otopné soustavy	G 2,5" F	2355
H2	Vratná z otopné soustavy	G 2,5" F	465
REGULACE A ZABEZPEČENÍ			
C1	Teplotní čidlo	G 1/2" F	1840
C2	Teplotní čidlo	G 1/2" F	700
C3	Teplotní čidlo	G 1/2" F	1630
T	Teploměr	G 1/2" F	1490
P	Pojistný ventil	G 1/2" F	780
UNIVERZÁLNÍ VSTUP/VÝSTUP			
U1	Univerzální vstup/výstup	G 2,5" F	1815
U2	Univerzální vstup/výstup	G 2,5" F	675
U3	Univerzální vstup/výstup	G 2,5" F	1375
U4	Univerzální vstup/výstup	G 2,5" F	905
U5	Univerzální vstup/výstup	G 2,5" F	1605
PŘÍRUBY			
L1	Horní příruba	12 x M12	1735
L2	Spodní příruba	12 x M12	555



Třída energetické účinnosti nádrže s izolací: **neudává se**

AKUMULAČNÍ NÁDRŽ SE 2 PŘÍRUBOVÝMI HRDLY

PS2F 5000 N25

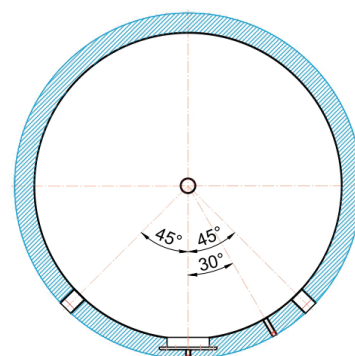
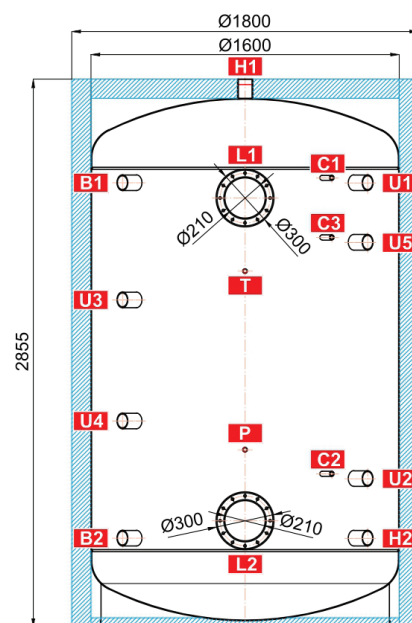
Objednací kód nádrže	14466
Objednací kód izolace	19360

TECHNICKÉ ÚDAJE

Celkový objem nádrže	4994 l
Max. tlak v nádrži	3 bar
Klopná výška bez izolace	2970 mm
Max. délka topného tělesa	955 mm

NÁVARKY

Ozn.	popis	přípoj.	výška [mm]
ZDROJE TEPLA			
B1	Přívodní od zdroje tepla	G 2,5" F	2315
B2	Vratná do zdroje tepla	G 2,5" F	465
OTOPNÁ SOUSTAVA			
H1	Výstupní do otopné soustavy	G 2,5" F	2855
H2	Vratná z otopné soustavy	G 2,5" F	465
REGULACE A ZABEZPEČENÍ			
C1	Teplotní čidlo	G 1/2" F	2340
C2	Teplotní čidlo	G 1/2" F	800
C3	Teplotní čidlo	G 1/2" F	2030
T	Teploměr	G 1/2" F	1855
P	Pojistný ventil	G 1/2" F	925
UNIVERZÁLNÍ VSTUP/VÝSTUP			
U1	Univerzální vstup/výstup	G 2,5" F	2315
U2	Univerzální vstup/výstup	G 2,5" F	775
U3	Univerzální vstup/výstup	G 2,5" F	1705
U4	Univerzální vstup/výstup	G 2,5" F	1075
U5	Univerzální vstup/výstup	G 2,5" F	2005
PŘÍRUBY			
L1	Horní příruba	12 x M12	2235
L2	Spodní příruba	12 x M12	555



Třída energetické účinnosti nádrže s izolací: **neudává se**

AKUMULAČNÍ NÁDRŽ S VÝMĚNÍKEM A PŘÍRUBOVÝM HRDLEM

PSWF 300 N+

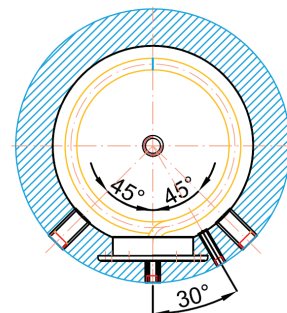
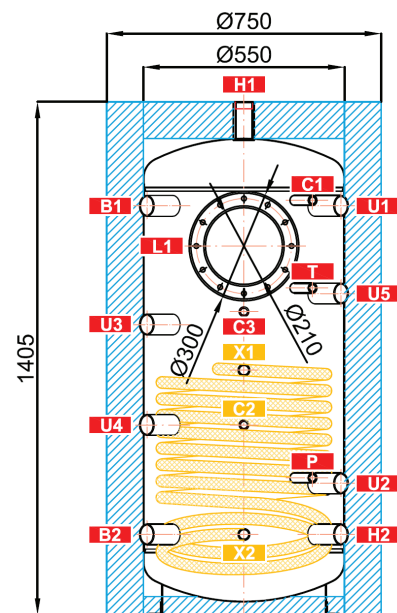
Objednací kód nádrže	14732
Objednací kód izolace	19342

TECHNICKÉ ÚDAJE

Celkový objem nádrže	280 l
Max. tlak v nádrži	4 bar
Klopná výška bez izolace	1430 mm
Max. délka topného tělesa	635 mm
Objem kapaliny ve výměníku	9.0 l
Plocha výměníku	1.5 m ²
Max. tlak ve výměníku	10 bar

NÁVARKY

Ozn.	přípoj.	výška [mm]
ZDROJE TEPLA		
B1	Přívodní od zdroje tepla	G 6/4" F 1120
B2	Vratná do zdroje tepla	G 6/4" F 220
OTOPNÁ SOUSTAVA		
H1	Výstupní do otopné soustavy	G 6/4" F 1405
H2	Vratná z otopné soustavy	G 6/4" F 220
REGULACE A ZABEZPEČENÍ		
C1	Teplotní čidlo	G 1/2" F 1135
C2	Teplotní čidlo	G 1/2" F 520
C3	Teplotní čidlo	G 1/2" F 830
T	Teploměr	G 1/2" F 895
P	Pojistný ventil	G 1/2" F 375
UNIVERZÁLNÍ VSTUP/VÝSTUP		
U1	Univerzální vstup/výstup	G 6/4" F 1120
U2	Univerzální vstup/výstup	G 6/4" F 360
U3	Univerzální vstup/výstup	G 6/4" F 795
U4	Univerzální vstup/výstup	G 6/4" F 520
U5	Univerzální vstup/výstup	G 6/4" F 880
SOLÁRNÍ SYSTÉM		
X1	Přívodní od solárních kolektorů	G 1" F 670
X2	Vratná do solárních kolektorů	G 1" F 220
PŘÍRUBY		
L1	Horní příruba	12 x M12 1010



Třída energetické účinnosti nádrže s izolací: C

AKUMULAČNÍ NÁDRŽ S VÝMĚNÍKEM A PŘÍRUBOVÝM HRDLEM

PSWF 500 N+

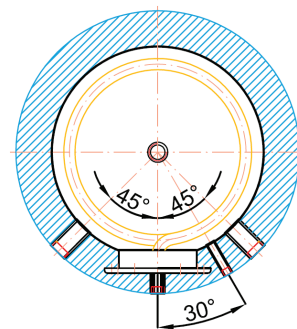
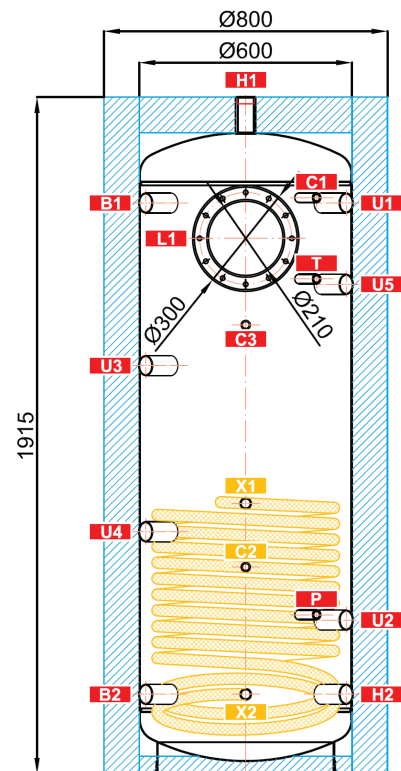
Objednací kód nádrže	14735
Objednací kód izolace	19332

TECHNICKÉ ÚDAJE

Celkový objem nádrže	472 l
Max. tlak v nádrži	4 bar
Klopná výška bez izolace	1950 mm
Max. délka topného tělesa	680 mm
Objem kapaliny ve výměníku	11.0 l
Plocha výměníku	2.0 m ²
Max. tlak ve výměníku	10 bar

NÁVARKY

Ozn.	přípoj.	výška [mm]
ZDROJE TEPLA		
B1	Přívodní od zdroje tepla	G 6/4" F 1615
B2	Vratná do zdroje tepla	G 6/4" F 225
OTOPNÁ SOUSTAVA		
H1	Výstupní do otopné soustavy	G 6/4" F 1915
H2	Vratná z otopné soustavy	G 6/4" F 225
REGULACE A ZABEZPEČENÍ		
C1	Teplotní čidlo	G 1/2" F 1630
C2	Teplotní čidlo	G 1/2" F 585
C3	Teplotní čidlo	G 1/2" F 1270
T	Teploměr	G 1/2" F 1400
P	Pojistný ventil	G 1/2" F 450
UNIVERZÁLNÍ VSTUP/VÝSTUP		
U1	Univerzální vstup/výstup	G 6/4" F 1615
U2	Univerzální vstup/výstup	G 6/4" F 435
U3	Univerzální vstup/výstup	G 6/4" F 1155
U4	Univerzální vstup/výstup	G 6/4" F 685
U5	Univerzální vstup/výstup	G 6/4" F 1385
SOLÁRNÍ SYSTÉM		
X1	Přívodní od solárních kolektorů	G 1" F 765
X2	Vratná do solárních kolektorů	G 1" F 225
PŘÍRUBY		
L1	Horní příruba	12 x M12 1515



Třída energetické účinnosti nádrže s izolací: C

AKUMULAČNÍ NÁDRŽ S VÝMĚNÍKEM A PŘÍRUBOVÝM HRDLEM

PSWF 800 N+

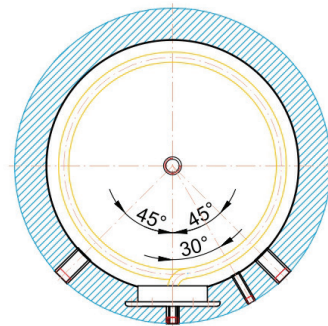
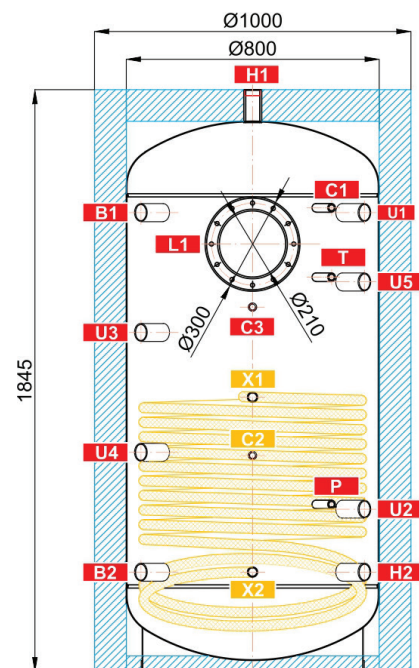
Objednací kód nádrže	15230
Objednací kód izolace	19343

TECHNICKÉ ÚDAJE

Celkový objem nádrže	792 l
Max. tlak v nádrži	4 bar
Klopná výška bez izolace	1895 mm
Max. délka topného tělesa	755 mm
Objem kapaliny ve výměníku	15.0 l
Plocha výměníku	2.7 m ²
Max. tlak ve výměníku	10 bar

NÁVARKY

Ozn.	přípoj.	výška [mm]
ZDROJE TEPLA		
B1	Přívodní od zdroje tepla	G 6/4" F 1455
B2	Vratná do zdroje tepla	G 6/4" F 315
OTOPNÁ SOUSTAVA		
H1	Výstupní do otopné soustavy	G 6/4" F 1845
H2	Vratná z otopné soustavy	G 6/4" F 315
REGULACE A ZABEZPEČENÍ		
C1	Teplotní čidlo	G 1/2" F 1470
C2	Teplotní čidlo	G 1/2" F 685
C3	Teplotní čidlo	G 1/2" F 1155
T	Teploměr	G 1/2" F 1250
P	Pojistný ventil	G 1/2" F 530
UNIVERZÁLNÍ VSTUP/VÝSTUP		
U1	Univerzální vstup/výstup	G 6/4" F 1455
U2	Univerzální vstup/výstup	G 6/4" F 515
U3	Univerzální vstup/výstup	G 6/4" F 1075
U4	Univerzální vstup/výstup	G 6/4" F 695
U5	Univerzální vstup/výstup	G 6/4" F 1235
SOLÁRNÍ SYSTÉM		
X1	Přívodní od solárních kolektorů	G 1" F 870
X2	Vratná do solárních kolektorů	G 1" F 315
PŘÍRUBY		
L1	Horní příruba	12 x M12 1355



Třída energetické účinnosti nádrže s izolací: **neudává se**

AKUMULAČNÍ NÁDRŽ S VÝMĚNÍKEM A PŘÍRUBOVÝM HRDLEM

PSWF 1000 N+

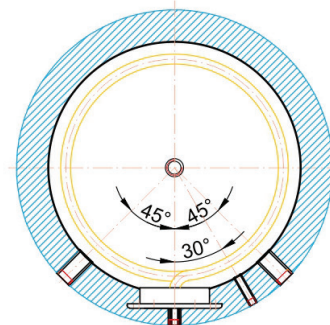
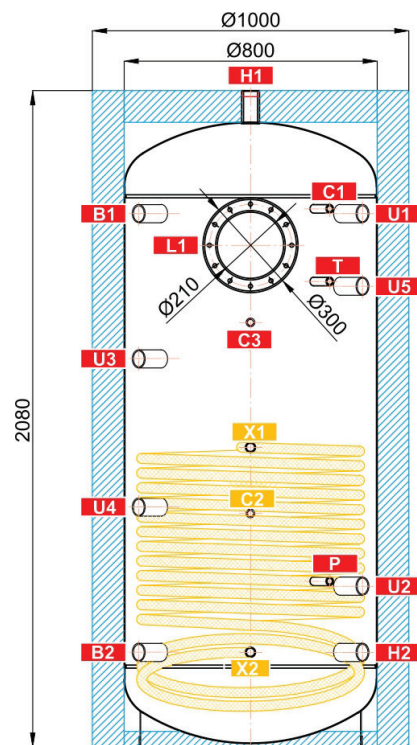
Objednací kód nádrže	15232
Objednací kód izolace	19325

TECHNICKÉ ÚDAJE

Celkový objem nádrže	930 l
Max. tlak v nádrži	4 bar
Klopná výška bez izolace	2120 mm
Max. délka topného tělesa	755 mm
Objem kapaliny ve výměníku	18.0 l
Plocha výměníku	3.2 m ²
Max. tlak ve výměníku	10 bar

NÁVARKY

Ozn.	přípoj.	výška [mm]
ZDROJE TEPLA		
B1	Přívodní od zdroje tepla	G 6/4" F 1690
B2	Vratná do zdroje tepla	G 6/4" F 300
OTOPNÁ SOUSTAVA		
H1	Výstupní do otopné soustavy	G 6/4" F 2080
H2	Vratná z otopné soustavy	G 6/4" F 300
REGULACE A ZABEZPEČENÍ		
C1	Teplotní čidlo	G 1/2" F 1705
C2	Teplotní čidlo	G 1/2" F 740
C3	Teplotní čidlo	G 1/2" F 1345
T	Teploměr	G 1/2" F 1475
P	Pojistný ventil	G 1/2" F 525
UNIVERZÁLNÍ VSTUP/VÝSTUP		
U1	Univerzální vstup/výstup	G 6/4" F 1690
U2	Univerzální vstup/výstup	G 6/4" F 510
U3	Univerzální vstup/výstup	G 6/4" F 1230
U4	Univerzální vstup/výstup	G 6/4" F 760
U5	Univerzální vstup/výstup	G 6/4" F 1460
SOLÁRNÍ SYSTÉM		
X1	Přívodní od solárních kolektorů	G 1" F 950
X2	Vratná do solárních kolektorů	G 1" F 300
PŘÍRUBY		
L1	Horní příruba	12 x M12 1590



Třída energetické účinnosti nádrže s izolací: **neudává se**

AKUMULAČNÍ NÁDRŽ S VÝMĚNÍKEM A PŘÍRUBOVÝM HRDLEM

PSWF 1500 N+

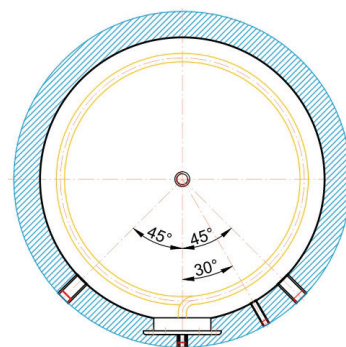
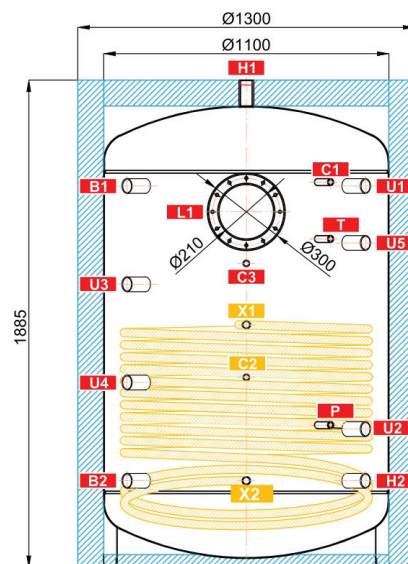
Objednací kód nádrže	15234
Objednací kód izolace	19350

TECHNICKÉ ÚDAJE

Celkový objem nádrže	1498 l
Max. tlak v nádrži	3 bar
Klopná výška bez izolace	1965 mm
Max. délka topného tělesa	955 mm
Objem kapaliny ve výměníku	22.0 l
Plocha výměníku	4.0 m ²
Max. tlak ve výměníku	10 bar

NÁVARKY

Ozn.	přípoj.	výška [mm]
ZDROJE TEPLA		
B1	Přívodní od zdroje tepla	G 6/4" F 1475
B2	Vratná do zdroje tepla	G 6/4" F 335
OTOPNÁ SOUSTAVA		
H1	Výstupní do otopné soustavy	G 6/4" F 1885
H2	Vratná z otopné soustavy	G 6/4" F 335
REGULACE A ZABEZPEČENÍ		
C1	Teplotní čidlo	G 1/2" F 1490
C2	Teplotní čidlo	G 1/2" F 735
C3	Teplotní čidlo	G 1/2" F 1175
T	Teploměr	G 1/2" F 1270
P	Pojistný ventil	G 1/2" F 550
UNIVERZÁLNÍ VSTUP/VÝSTUP		
U1	Univerzální vstup/výstup	G 6/4" F 1475
U2	Univerzální vstup/výstup	G 6/4" F 535
U3	Univerzální vstup/výstup	G 6/4" F 1095
U4	Univerzální vstup/výstup	G 6/4" F 715
U5	Univerzální vstup/výstup	G 6/4" F 1255
SOLÁRNÍ SYSTÉM		
X1	Přívodní od solárních kolektorů	G 1" F 940
X2	Vratná do solárních kolektorů	G 1" F 335
PŘÍRUBY		
L1	Horní příruba	12 x M12 1375



Třída energetické účinnosti nádrže s izolací: C

AKUMULAČNÍ NÁDRŽ S VÝMĚNÍKEM A PŘÍRUBOVÝM HRDLEM

PSWF 2000 N+

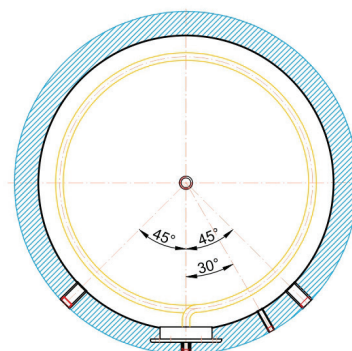
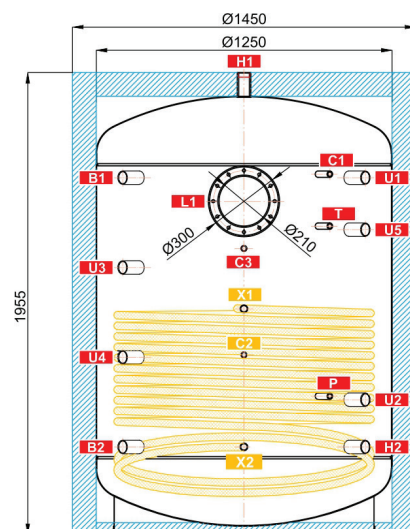
Objednací kód nádrže	15236
Objednací kód izolace	19355

TECHNICKÉ ÚDAJE

Celkový objem nádrže	1996 l
Max. tlak v nádrži	3 bar
Klopná výška bez izolace	2050 mm
Max. délka topného tělesa	955 mm
Objem kapaliny ve výměníku	25.0 l
Plocha výměníku	4.5 m ²
Max. tlak ve výměníku	10 bar

NÁVARKY

Ozn.	přípoj.	výška [mm]
ZDROJE TEPLA		
B1	Přívodní od zdroje tepla	G 6/4" F 1510
B2	Vratná do zdroje tepla	G 6/4" F 370
OTOPNÁ SOUSTAVA		
H1	Výstupní do otopné soustavy	G 6/4" F 1955
H2	Vratná z otopné soustavy	G 6/4" F 370
REGULACE A ZABEZPEČENÍ		
C1	Teplotní čidlo	G 1/2" F 1525
C2	Teplotní čidlo	G 1/2" F 760
C3	Teplotní čidlo	G 1/2" F 1210
T	Teploměr	G 1/2" F 1305
P	Pojistný ventil	G 1/2" F 585
UNIVERZÁLNÍ VSTUP/VÝSTUP		
U1	Univerzální vstup/výstup	G 6/4" F 1510
U2	Univerzální vstup/výstup	G 6/4" F 570
U3	Univerzální vstup/výstup	G 6/4" F 1130
U4	Univerzální vstup/výstup	G 6/4" F 750
U5	Univerzální vstup/výstup	G 6/4" F 1290
SOLÁRNÍ SYSTÉM		
X1	Přívodní od solárních kolektorů	G 1" F 955
X2	Vratná do solárních kolektorů	G 1" F 370
PŘÍRUBY		
L1	Horní příruba	12 x M12 1410



Třída energetické účinnosti nádrže s izolací: **neudává se**



Akumulační nádrže DUO N

Akumulační nádrže s vnořeným nerezovým zásobníkem TV

60	DUO 390/130 N P
61	DUO 600/200 N P
62	DUO 750/200 N P
63	DUO 1000/200 N P
64	DUO 1700/200 N P

Akumulační nádrže s vnořeným nerezovým zásobníkem TV a solárním výměníkem

65	DUO 390/130 N PR
66	DUO 600/200 N PR
67	DUO 750/200 N PR
68	DUO 1000/200 N PR
69	DUO 1700/200 N PR

AKUMULAČNÍ NÁDRŽ S VNOŘENÝM NEREZOVÝM ZÁSOBNÍKEM TV

DUO 390/130 N P

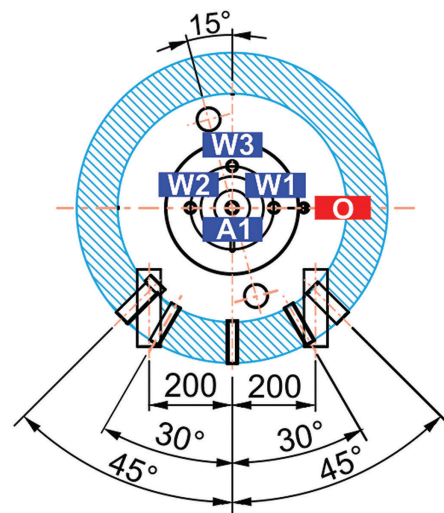
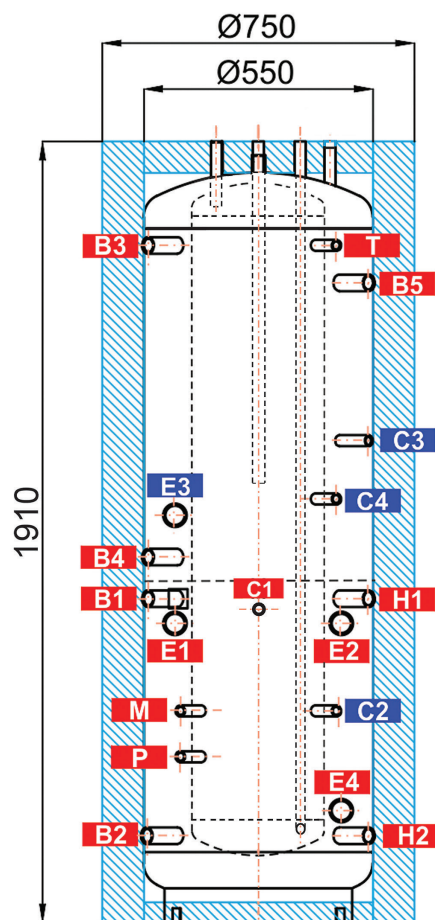
Objednací kód nádrže: 19131
Objednací kód izolace: 19318

TECHNICKÉ ÚDAJE:

Celkový objem nádrže	396 l
Max. provozní tlak v nádrži	3 bar
Klopná výška bez izolace	1950 mm
Max. délka topného tělesa	500 mm
ZÁSOBNÍK TV	
Objem zásobníku TV	123 l
Max. provozní tlak v zásobníku	6 bar
Objem dodané TV (ohřev z 10 na 40 °C, při průtoku 8 l/min a teplotě v nádrži 60 °C)	277 l

NÁVARKY:

ozn.	popisy	připojení	výška [mm]
ZDROJE TEPLA			
B1	Přívodní od zdroje tepla	G 1" F	780
B2	Vratná do zdroje tepla	G 1" F	210
B3	Přívodní od zdroje tepla	G 1" F	1630
B4	Vratná do zdroje tepla	G 1" F	880
B5	Přívodní od zdroje tepla	G 1" F	1540
OTOPNÁ SOUSTAVA			
H1	Výstupní do otopné soustavy	G 1" F	780
H2	Vratná z otopné soustavy	G 1" F	210
ELEKTRICKÁ TOPNÁ TĚLESA			
E1	Elektrické topné těleso vytápění	G 6/4" F	720
E2	Elektrické topné těleso vytápění	G 6/4" F	720
E3	Elektrické topné těleso přípravy TV	G 6/4" F	980
E4	Elektrické topné těleso FV elektrárny	G 6/4" F	270
PŘÍPRAVA TEPLÉ VODY			
W1	Studená voda	G 3/4" M	1910
W2	Teplá voda	G 3/4" M	1910
W3	Cirkulace	G 3/4" M	1910
A1	Anoda	G 3/4" F	1855
REGULACE A ZABEZPEČENÍ			
C1	Teplotní čidlo vytápění	G 1/2" F	750
C2	Teplotní čidlo přípravy TV	G 1/2" F	510
C3	Teplotní čidlo přípravy TV	G 1/2" F	1160
C4	Teplotní čidlo přípravy TV	G 1/2" F	1020
T	Teploměr	G 1/2" F	1630
M	Manometr	G 1/2" F	510
P	Pojistný ventil	G 1/2" F	400
ODVZDUŠNĚNÍ			
O	Odvzdušňovací ventil	G 1/2" F	1885



Třída energetické účinnosti nádrže s izolací: C

AKUMULAČNÍ NÁDRŽ S VNOŘENÝM NEREZOVÝM ZÁSOBNÍKEM TV

DUO 600/200 N P

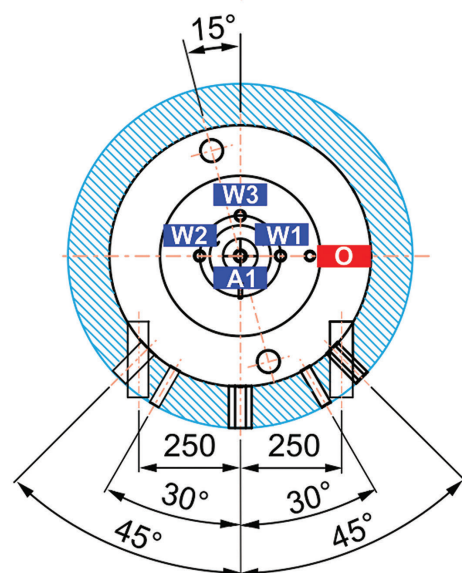
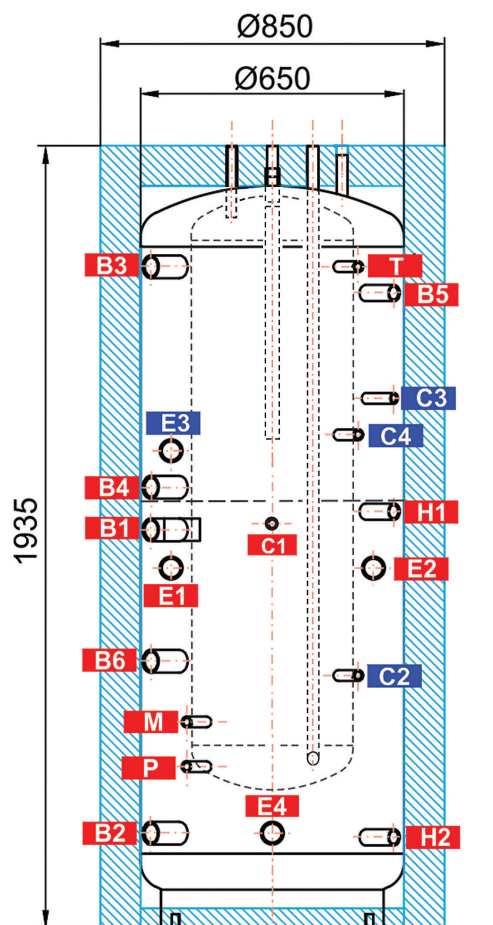
Objednací kód nádrže: 19147
Objednací kód izolace: 19330

TECHNICKÉ ÚDAJE:

Celkový objem nádrže	559 l
Max. provozní tlak v nádrži	3 bar
Klopná výška bez izolace	1970 mm
Max. délka topného tělesa	500 mm
ZÁSOBNÍK TV	
Objem zásobníku TV	174 l
Max. provozní tlak v zásobníku	6 bar
Objem dodané TV (ohřev z 10 na 40 °C, při průtoku 8 l/min a teplotě v nádrži 60 °C)	457 l

NÁVARKY:

ozn.	popisy	připojení	výška [mm]
ZDROJE TEPLA			
B1	Přívodní od zdroje tepla	G 6/4" F	985
B2	Vratná do zdroje tepla	G 6/4" F	235
B3	Přívodní od zdroje tepla	G 6/4" F	1635
B4	Vratná do zdroje tepla	G 6/4" F	1090
B5	Přívodní od zdroje tepla	G 1" F	1570
B6	Přívodní od zdroje tepla	G 6/4" F	660
OTOPNÁ SOUSTAVA			
H1	Výstupní do otopné soustavy	G 1" F	1030
H2	Vratná z otopné soustavy	G 1" F	225
ELEKTRICKÁ TOPNÁ TĚLESA			
E1	Elektrické topné těleso vytápění	G 6/4" F	890
E2	Elektrické topné těleso vytápění	G 6/4" F	890
E3	Elektrické topné těleso přípravy TV	G 6/4" F	1180
E4	Elektrické topné těleso FV elektrárny	G 6/4" F	235
PŘÍPRAVA TEPLÉ VODY			
W1	Studená voda	G 3/4" M	1935
W2	Teplá voda	G 3/4" M	1935
W3	Cirkulace	G 3/4" M	1935
A1	Anoda	G 3/4" F	1880
REGULACE A ZABEZPEČENÍ			
C1	Teplotní čidlo vytápění	G 1/2" F	1000
C2	Teplotní čidlo přípravy TV	G 1/2" F	625
C3	Teplotní čidlo přípravy TV	G 1/2" F	1310
C4	Teplotní čidlo přípravy TV	G 1/2" F	1220
T	Teploměr	G 1/2" F	1635
M	Manometr	G 1/2" F	510
P	Pojistný ventil	G 1/2" F	400
ODVZDUŠNĚNÍ			
O	Odvzdušňovací ventil	G 1/2" F	1910



AKUMULAČNÍ NÁDRŽ S VNOŘENÝM NEREZOVÝM ZÁSOBNÍKEM TV

DUO 750/200 N P

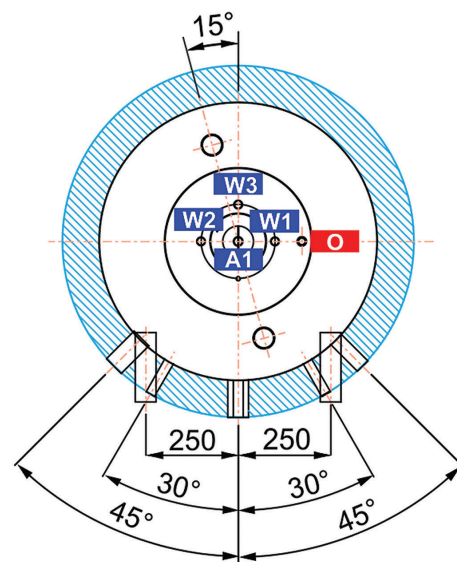
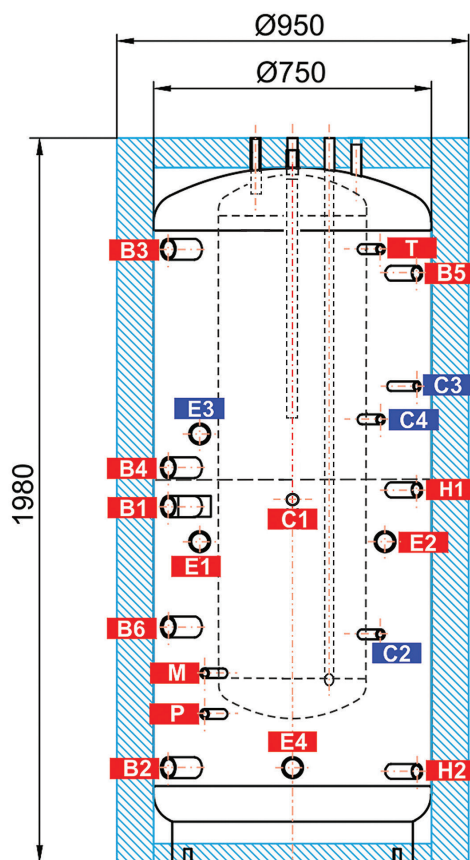
Objednací kód nádrže: 19141
Objednací kód izolace: 19333

TECHNICKÉ ÚDAJE:

Celkový objem nádrže	757 l
Max. provozní tlak v nádrži	3 bar
Klopná výška bez izolace	2040 mm
Max. délka topného tělesa	635 mm
ZÁSOBNÍK TV	
Objem zásobníku TV	174 l
Max. provozní tlak v zásobníku	6 bar
Objem dodané TV (ohřev z 10 na 40 °C, při průtoku 8 l/min a teplotě v nádrži 60 °C)	464 l

NÁVARKY:

ozn.	popisy	připojení	výška [mm]
ZDROJE TEPLA			
B1	Přívodní od zdroje tepla	G 6/4" F	960
B2	Vratná do zdroje tepla	G 6/4" F	255
B3	Přívodní od zdroje tepla	G 6/4" F	1655
B4	Vratná do zdroje tepla	G 6/4" F	1065
B5	Přívodní od zdroje tepla	G 1" F	1590
B6	Přívodní od zdroje tepla	G 6/4" F	635
OTOPNÁ SOUSTAVA			
H1	Výstupní do otopné soustavy	G 1" F	1005
H2	Vratná z otopné soustavy	G 1" F	245
ELEKTRICKÁ TOPNÁ TĚLESA			
E1	Elektrické topné těleso vytápění	G 6/4" F	865
E2	Elektrické topné těleso vytápění	G 6/4" F	865
E3	Elektrické topné těleso přípravy TV	G 6/4" F	1155
E4	Elektrické topné těleso FV elektrárny	G 6/4" F	255
PŘÍPRAVA TEPLÉ VODY			
W1	Studená voda	G 3/4" M	1980
W2	Teplá voda	G 3/4" M	1980
W3	Cirkulace	G 3/4" M	1980
A1	Anoda	G 3/4" F	1925
REGULACE A ZABEZPEČENÍ			
C1	Teplotní čidlo vytápění	G 1/2" F	975
C2	Teplotní čidlo přípravy TV	G 1/2" F	615
C3	Teplotní čidlo přípravy TV	G 1/2" F	1285
C4	Teplotní čidlo přípravy TV	G 1/2" F	1195
T	Teploměr	G 1/2" F	1655
M	Manometr	G 1/2" F	510
P	Pojistný ventil	G 1/2" F	400
ODVZDUŠNĚNÍ			
O	Odvzdušňovací ventil	G 1/2" F	1955



AKUMULAČNÍ NÁDRŽ S VNOŘENÝM NEREZOVÝM ZÁSOBNÍKEM TV

DUO 1000/200 N P

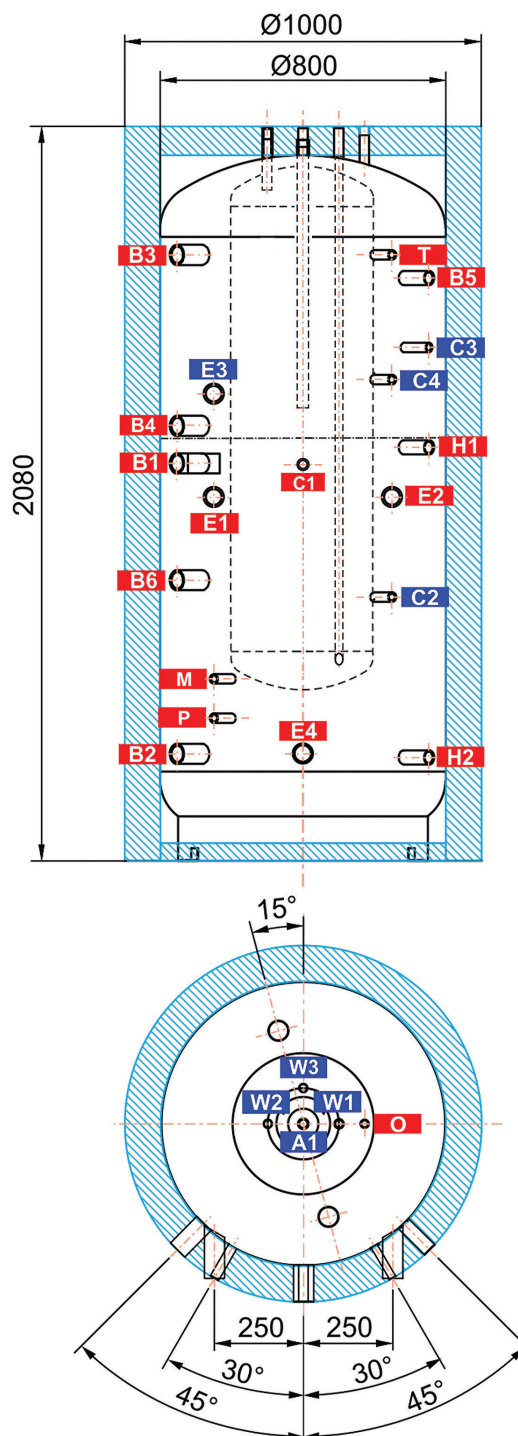
Objednací kód nádrže: 19143
Objednací kód izolace: 19334

TECHNICKÉ ÚDAJE:

Celkový objem nádrže	903 l
Max. provozní tlak v nádrži	3 bar
Klopná výška bez izolace	2120 mm
Max. délka topného tělesa	700 mm
ZÁSOBNÍK TV	
Objem zásobníku TV	174 l
Max. provozní tlak v zásobníku	6 bar
Objem dodané TV (ohřev z 10 na 40 °C, při průtoku 8 l/min a teplotě v nádrži 60 °C)	538 l

NÁVARKY:

ozn.	popisy	připojení	výška [mm]
ZDROJE TEPLA			
B1	Přívodní od zdroje tepla	G 6/4" F	1115
B2	Vratná do zdroje tepla	G 6/4" F	300
B3	Přívodní od zdroje tepla	G 6/4" F	1700
B4	Vratná do zdroje tepla	G 6/4" F	1220
B5	Přívodní od zdroje tepla	G 1" F	1635
B6	Přívodní od zdroje tepla	G 6/4" F	785
OTOPNÁ SOUSTAVA			
H1	Výstupní do otopné soustavy	G 1" F	1160
H2	Vratná z otopné soustavy	G 1" F	290
ELEKTRICKÁ TOPNÁ TĚLESA			
E1	Elektrické topné těleso vytápění	G 6/4" F	1020
E2	Elektrické topné těleso vytápění	G 6/4" F	1020
E3	Elektrické topné těleso přípravy TV	G 6/4" F	1310
E4	Elektrické topné těleso FV elektrárny	G 6/4" F	300
PŘÍPRAVA TEPLÉ VODY			
W1	Studená voda	G 3/4" M	2080
W2	Teplá voda	G 3/4" M	2080
W3	Cirkulace	G 3/4" M	2080
A1	Anoda	G 3/4" F	2025
REGULACE A ZABEZPEČENÍ			
C1	Teplotní čidlo vytápění	G 1/2" F	1130
C2	Teplotní čidlo přípravy TV	G 1/2" F	740
C3	Teplotní čidlo přípravy TV	G 1/2" F	1440
C4	Teplotní čidlo přípravy TV	G 1/2" F	1350
T	Teploměr	G 1/2" F	1700
M	Manometr	G 1/2" F	510
P	Pojistný ventil	G 1/2" F	400
ODVZDUŠNĚNÍ			
O	Odvzdušňovací ventil	G 1/2" F	2055



AKUMULAČNÍ NÁDRŽ S VNOŘENÝM NEREZOVÝM ZÁSOBNÍKEM TV

DUO 1700/200 N P

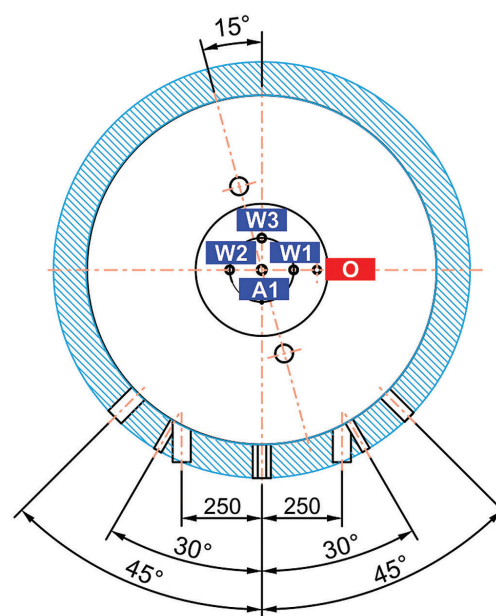
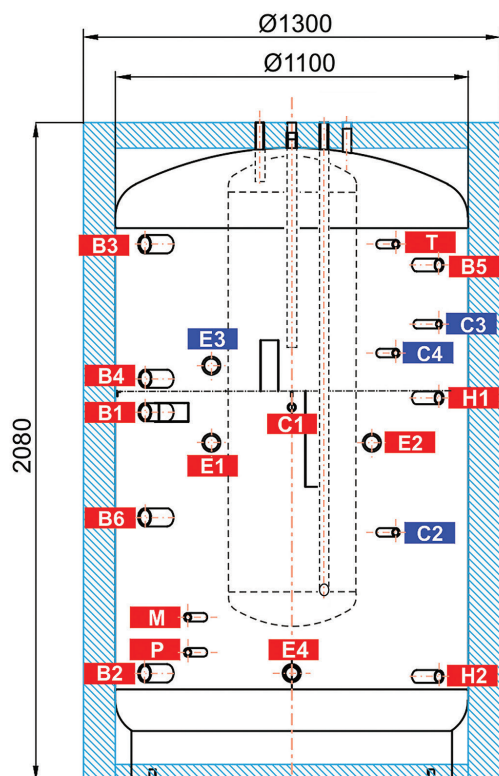
Objednací kód nádrže: 19137
Objednací kód izolace: 19354

TECHNICKÉ ÚDAJE:

Celkový objem nádrže	1682 l
Max. provozní tlak v nádrži	3 bar
Klopná výška bez izolace	2200 mm
Max. délka topného tělesa	955 mm
ZÁSOBNÍK TV	
Objem zásobníku TV	174 l
Max. provozní tlak v zásobníku	6 bar
Objem dodané TV (ohřev z 10 na 40 °C, při průtoku 8 l/min a teplotě v nádrži 60 °C)	791 l

NÁVARKY:

ozn.	popisy	připojení	výška [mm]
ZDROJE TEPLA			
B1	Přívodní od zdroje tepla	G 6/4" F	1150
B2	Vratná do zdroje tepla	G 6/4" F	335
B3	Přívodní od zdroje tepla	G 6/4" F	1675
B4	Vratná do zdroje tepla	G 6/4" F	1255
B5	Přívodní od zdroje tepla	G 1" F	1610
B6	Přívodní od zdroje tepla	G 6/4" F	820
OTOPNÁ SOUSTAVA			
H1	Výstupní do otopné soustavy	G 1" F	1195
H2	Vratná z otopné soustavy	G 1" F	325
ELEKTRICKÁ TOPNÁ TĚLESA			
E1	Elektrické topné těleso vytápění	G 6/4" F	1055
E2	Elektrické topné těleso vytápění	G 6/4" F	1055
E3	Elektrické topné těleso přípravy TV	G 6/4" F	1295
E4	Elektrické topné těleso FV elektrárny	G 6/4" F	335
PŘÍPRAVA TEPLÉ VODY			
W1	Studená voda	G 3/4" M	2080
W2	Teplá voda	G 3/4" M	2080
W3	Cirkulace	G 3/4" M	2080
A1	Anoda	G 3/4" F	2025
REGULACE A ZABEZPEČENÍ			
C1	Teplotní čidlo vytápění	G 1/2" F	1165
C2	Teplotní čidlo přípravy TV	G 1/2" F	775
C3	Teplotní čidlo přípravy TV	G 1/2" F	1425
C4	Teplotní čidlo přípravy TV	G 1/2" F	1335
T	Teploměr	G 1/2" F	1675
M	Manometr	G 1/2" F	510
P	Pojistný ventil	G 1/2" F	400
ODVZDUŠNĚNÍ			
O	Odvzdušňovací ventil	G 1/2" F	2055



AKUMULAČNÍ NÁDRŽ S VNOŘENÝM NEREZOVÝM ZÁSOBNÍKEM TV A SOLÁRNÍM VÝMĚNÍKEM

DUO 390/130 N PR

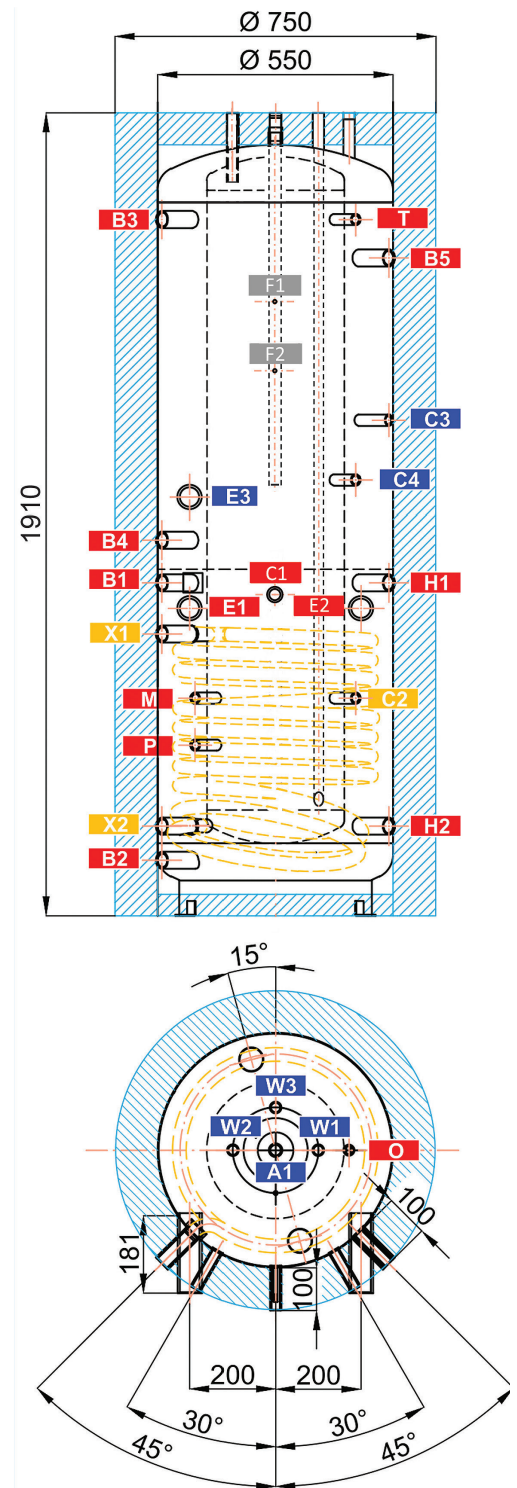
Objednací kód nádrže: 19139
Objednací kód izolace: 19293

TECHNICKÉ ÚDAJE:

Celkový objem nádrže	396 l
Max. provozní tlak v nádrži	3 bar
Klopná výška bez izolace	1950 mm
Max. délka topného tělesa	500 mm
ZÁSOBNÍK TV	
Objem zásobníku TV	123 l
Max. provozní tlak v zásobníku	6 bar
Objem dodané TV (ohřev z 10 na 40 °C, při průtoku 8 l/min a teplotě v nádrži 60 °C)	277 l
SOLÁRNÍ VÝMĚNÍKY	
Objem solárního výměníku	9 l
Max. provozní tlak ve výměníku	10 bar
Plocha solárního výměníku	1,5 m ²

NÁVARKY:

ozn.	popisy	přípojení	výška [mm]
ZDROJE TEPLA			
B1	Přívodní od zdroje tepla	G 1" F	780
B2	Vratná do zdroje tepla	G 1" F	130
B3	Přívodní od zdroje tepla	G 1" F	1630
B4	Vratná do zdroje tepla	G 1" F	880
B5	Přívodní od zdroje tepla	G 1" F	1540
OTOPNÁ SOUSTAVA			
H1	Výstupní do otopné soustavy	G 1" F	780
H2	Vratná z otopné soustavy	G 1" F	210
SOLÁRNÍ SYSTÉM			
X1	Přívodní od solárních kolektorů	G 1" F	660
X2	Vratná do solárních kolektorů	G 1" F	210
ELEKTRICKÁ TOPNÁ TĚLESA			
E1	Elektrické topné těleso vytápění	G 6/4" F	720
E2	Elektrické topné těleso vytápění	G 6/4" F	720
E3	Elektrické topné těleso přípravy TV	G 6/4" F	980
PŘÍPRAVA TEPLÉ VODY			
W1	Studená voda	G 3/4" M	1910
W2	Teplá voda	G 3/4" M	1910
W3	Cirkulace	G 3/4" M	1910
A1	Anoda	G 3/4" M	1855
REGULACE A ZABEZPEČENÍ			
C1	Teplotní čidlo vytápění	G 1/2" F	750
C2	Teplotní čidlo solární	G 1/2" F	510
C3	Teplotní čidlo přípravy TV	G 1/2" F	1160
C4	Teplotní čidlo přípravy TV	G 1/2" F	1020
T	Teploměr	G 1/2" F	1630
M	Manometr	G 1/2" F	510
P	Pojistný ventil	G 1/2" F	400



ozn.	popisy	přípojení	výška [mm]
ODVZDUŠNĚNÍ			
O	Odvzdušňovací ventil	G 1/2" F	1885
OSTATNÍ			
F1	Uchycení čerpadlové skupiny	M 6	1430
F2	Uchycení čerpadlové skupiny	M 6	1270

Třída energetické účinnosti nádrže s izolací: C

AKUMULAČNÍ NÁDRŽ S VNOŘENÝM NEREZOVÝM ZÁSOBNÍKEM TV A SOLÁRNÍM VÝMĚNÍKEM

DUO 600/200 N PR

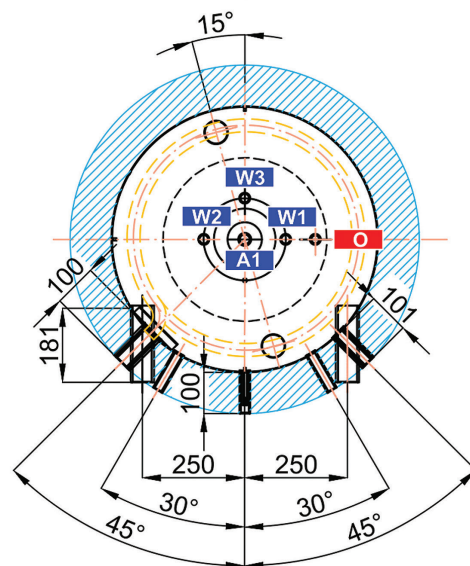
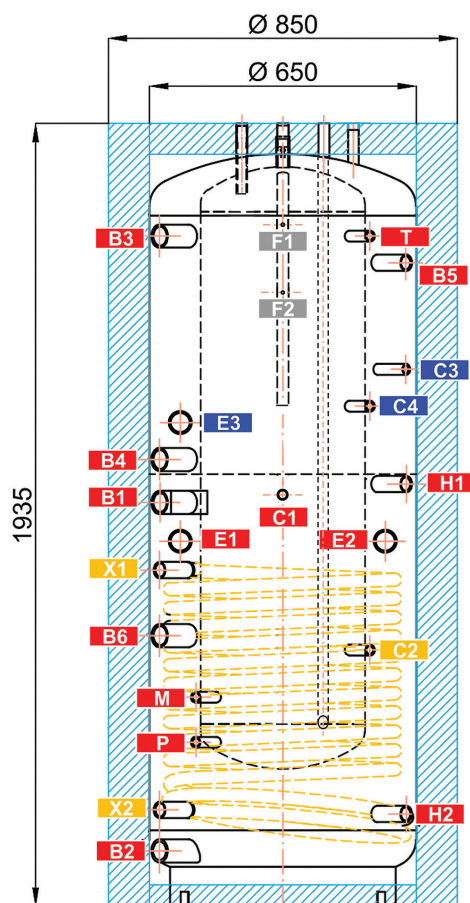
Objednací kód nádrže: 19133
Objednací kód izolace: 19321

TECHNICKÉ ÚDAJE:

Celkový objem nádrže	559 l
Max. provozní tlak v nádrži	3 bar
Klopná výška bez izolace	1970 mm
Max. délka topného tělesa	500 mm
ZÁSOBNÍK TV	
Objem zásobníku TV	174 l
Max. provozní tlak v zásobníku	6 bar
Objem dodané TV (ohřev z 10 na 40 °C, při průtoku 8 l/min a teplotě v nádrži 60 °C)	457 l
SOLÁRNÍ VÝMĚNÍKY	
Objem solárního výměníku	13 l
Max. provozní tlak ve výměníku	10 bar
Plocha solárního výměníku	2,4 m ²

NÁVARKY:

ozn.	popisy	připojení	výška [mm]
ZDROJE TEPLA			
B1	Přívodní od zdroje tepla	G 6/4" F	985
B2	Vratná do zdroje tepla	G 6/4" F	135
B3	Přívodní od zdroje tepla	G 6/4" F	1635
B4	Vratná do zdroje tepla	G 6/4" F	1090
B5	Přívodní od zdroje tepla	G 1" F	1570
B6	Přívodní od zdroje tepla	G 6/4" F	660
OTOPNÁ SOUSTAVA			
H1	Výstupní do otopné soustavy	G 1" F	1030
H2	Vratná z otopné soustavy	G 1" F	225
SOLÁRNÍ SYSTÉM			
X1	Přívodní od solárních kolektorů	G 1" F	820
X2	Vratná do solárních kolektorů	G 1" F	235
ELEKTRICKÁ TOPNÁ TĚLESA			
E1	Elektrické topné těleso vytápění	G 6/4" F	890
E2	Elektrické topné těleso vytápění	G 6/4" F	890
E3	Elektrické topné těleso přípravy TV	G 6/4" F	1180
PŘÍPRAVA TEPLÉ VODY			
W1	Studená voda	G 3/4" M	1935
W2	Teplá voda	G 3/4" M	1935
W3	Cirkulace	G 3/4" M	1935
A1	Anoda	G 3/4" F	1880
REGULACE A ZABEZPEČENÍ			
C1	Teplotní čidlo vytápění	G 1/2" F	1000
C2	Teplotní čidlo solární	G 1/2" F	625
C3	Teplotní čidlo přípravy TV	G 1/2" F	1310
C4	Teplotní čidlo přípravy TV	G 1/2" F	1220
T	Teploměr	G 1/2" F	1635
M	Manometr	G 1/2" F	510
P	Pojistný ventil	G 1/2" F	400



ozn.	popisy	připojení	výška [mm]
ODVZDUŠNĚNÍ			
O	Odvzdušňovací ventil	G 1/2" F	1910
OSTATNÍ			
F1	Uchycení čerpadlové skupiny	M 6	1660
F2	Uchycení čerpadlové skupiny	M 6	1500

AKUMULAČNÍ NÁDRŽ S VNOŘENÝM NEREZOVÝM ZÁSOBNÍKEM TV A SOLÁRNÍM VÝMĚNÍKEM

DUO 750/200 N PR

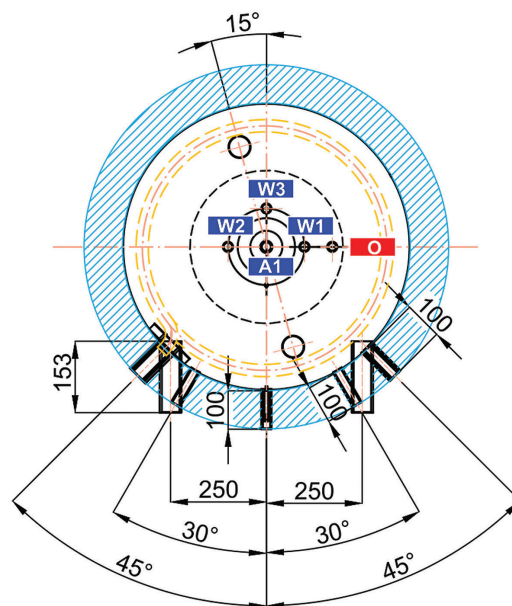
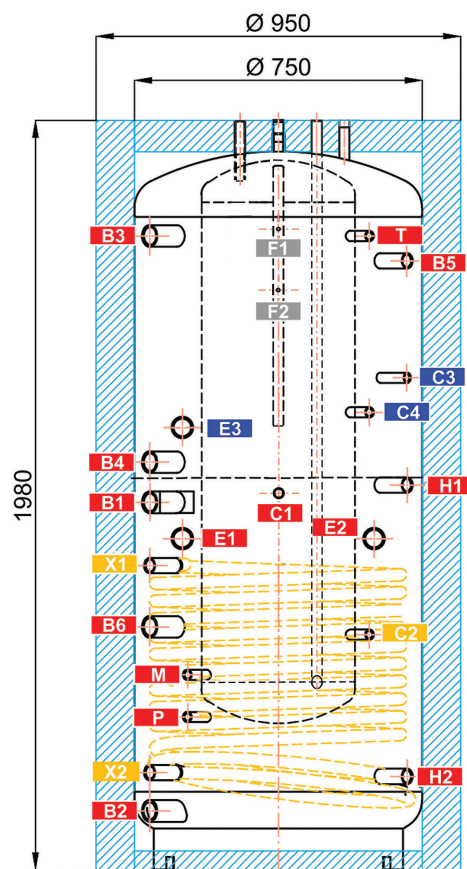
Objednací kód nádrže: 19135
Objednací kód izolace: 19327

TECHNICKÉ ÚDAJE:

Celkový objem nádrže	757 l
Max. provozní tlak v nádrži	3 bar
Klopná výška bez izolace	2040 mm
Max. délka topného tělesa	635 mm
ZÁSOBNÍK TV	
Objem zásobníku TV	174 l
Max. provozní tlak v zásobníku	6 bar
Objem dodané TV (ohřev z 10 na 40 °C, při průtoku 8 l/min a teplotě v nádrži 60 °C)	464 l
SOLÁRNÍ VÝMĚNÍKY	
Objem solárního výměníku	15 l
Max. provozní tlak ve výměníku	10 bar
Plocha solárního výměníku	2,5 m ²

NÁVARKY:

ozn.	popisy	připojení	výška [mm]
ZDROJE TEPLA			
B1	Přívodní od zdroje tepla	G 6/4" F	960
B2	Vratná do zdroje tepla	G 6/4" F	155
B3	Přívodní od zdroje tepla	G 6/4" F	1655
B4	Vratná do zdroje tepla	G 6/4" F	1065
B5	Přívodní od zdroje tepla	G 1" F	1590
B6	Přívodní od zdroje tepla	G 6/4" F	635
OTOPNÁ SOUSTAVA			
H1	Výstupní do otopné soustavy	G 1" F	1005
H2	Vratná z otopné soustavy	G 1" F	245
SOLÁRNÍ SYSTÉM			
X1	Přívodní od solárních kolektorů	G 1" F	795
X2	Vratná do solárních kolektorů	G 1" F	255
ELEKTRICKÁ TOPNÁ TĚLESA			
E1	Elektrické topné těleso vytápění	G 6/4" F	865
E2	Elektrické topné těleso vytápění	G 6/4" F	865
E3	Elektrické topné těleso přípravy TV	G 6/4" F	1155
PŘÍPRAVA TEPLÉ VODY			
W1	Studená voda	G 3/4" M	1980
W2	Teplá voda	G 3/4" M	1980
W3	Cirkulace	G 3/4" M	1980
A1	Anoda	G 3/4" F	1925
REGULACE A ZABEZPEČENÍ			
C1	Teplotní čidlo vytápění	G 1/2" F	975
C2	Teplotní čidlo solární	G 1/2" F	615
C3	Teplotní čidlo přípravy TV	G 1/2" F	1285
C4	Teplotní čidlo přípravy TV	G 1/2" F	1195
T	Teploměr	G 1/2" F	1655
M	Manometr	G 1/2" F	510
P	Pojistný ventil	G 1/2" F	400



ozn.	popisy	připojení	výška [mm]
ODVZDUŠNĚNÍ			
O	Odvzdušňovací ventil	G 1/2" F	1955
OSTATNÍ			
F1	Uchycení čerpadlové skupiny	M 6	1680
F2	Uchycení čerpadlové skupiny	M 6	1520

AKUMULAČNÍ NÁDRŽ S VNOŘENÝM NEREZOVÝM ZÁSOBNÍKEM TV A SOLÁRNÍM VÝMĚNÍKEM

DUO 1000/200 N PR

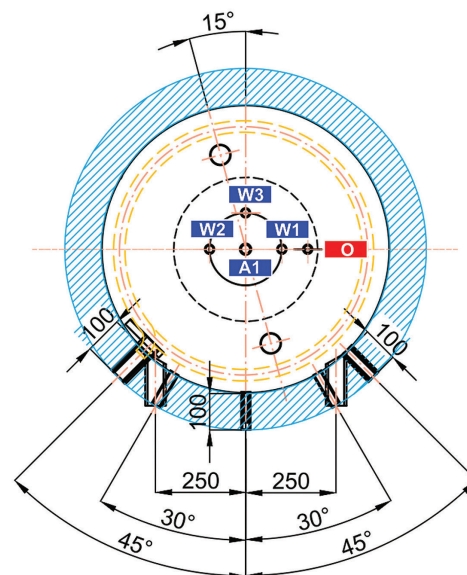
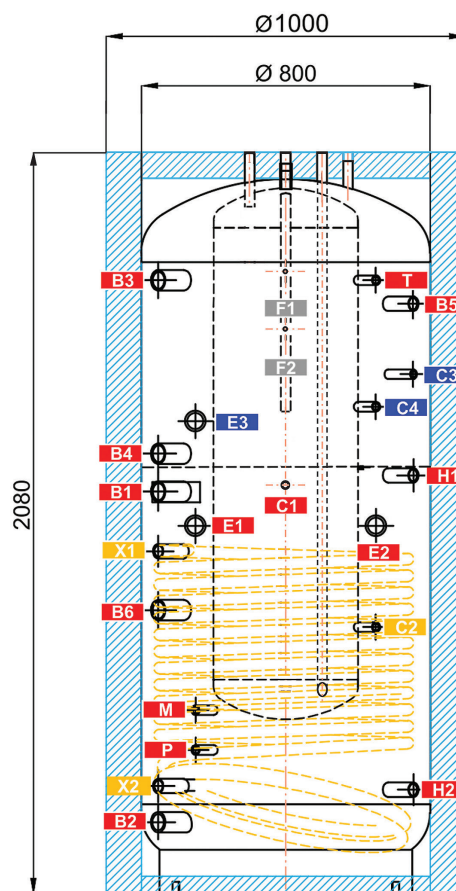
Objednací kód nádrže: 19149
Objednací kód izolace: 19329

TECHNICKÉ ÚDAJE:

Celkový objem nádrže	903 l
Max. provozní tlak v nádrži	3 bar
Klopná výška bez izolace	2120 mm
Max. délka topného tělesa	700 mm
ZÁSOBNÍK TV	
Objem zásobníku TV	174 l
Max. provozní tlak v zásobníku	6 bar
Objem dodané TV (ohřev z 10 na 40 °C, při průtoku 8 l/min a teplotě v nádrži 60 °C)	538 l
SOLÁRNÍ VÝMĚNÍKY	
Objem solárního výměníku	18 l
Max. provozní tlak ve výměníku	10 bar
Plocha solárního výměníku	3,2 m ²

NÁVARKY:

ozn.	popisy	připojení	výška [mm]
ZDROJE TEPLA			
B1	Přívodní od zdroje tepla	G 6/4" F	1115
B2	Vratná do zdroje tepla	G 6/4" F	200
B3	Přívodní od zdroje tepla	G 6/4" F	1700
B4	Vratná do zdroje tepla	G 6/4" F	1220
B5	Přívodní od zdroje tepla	G 1" F	1635
B6	Přívodní od zdroje tepla	G 6/4" F	785
OTOPNÁ SOUSTAVA			
H1	Výstupní do otopné soustavy	G 1" F	1160
H2	Vratná z otopné soustavy	G 1" F	290
SOLÁRNÍ SYSTÉM			
X1	Přívodní od solárních kolektorů	G 1" F	950
X2	Vratná do solárních kolektorů	G 1" F	300
ELEKTRICKÁ TOPNÁ TĚLESA			
E1	Elektrické topné těleso vytápění	G 6/4" F	1020
E2	Elektrické topné těleso vytápění	G 6/4" F	1020
E3	Elektrické topné těleso přípravy TV	G 6/4" F	1310
PŘÍPRAVA TEPLÉ VODY			
W1	Studená voda	G 3/4" M	2080
W2	Teplá voda	G 3/4" M	2080
W3	Cirkulace	G 3/4" M	2080
A1	Anoda	G 3/4" F	2025
REGULACE A ZABEZPEČENÍ			
C1	Teplotní čidlo vytápění	G 1/2" F	1130
C2	Teplotní čidlo solární	G 1/2" F	740
C3	Teplotní čidlo přípravy TV	G 1/2" F	1440
C4	Teplotní čidlo přípravy TV	G 1/2" F	1350
T	Teploměr	G 1/2" F	1700
M	Manometr	G 1/2" F	510
P	Pojistný ventil	G 1/2" F	400



ozn.	popisy	připojení	výška [mm]
ODVZDUŠNĚNÍ			
O	Odvzdušňovací ventil	G 1/2" F	2055
OSTATNÍ			
F1	Uchycení čerpadlové skupiny	M 6	1725
F2	Uchycení čerpadlové skupiny	M 6	1565

AKUMULAČNÍ NÁDRŽ S VNOŘENÝM NEREZOVÝM ZÁSOBNÍKEM TV A SOLÁRNÍM VÝMĚNÍKEM

DUO 1700/200 N PR

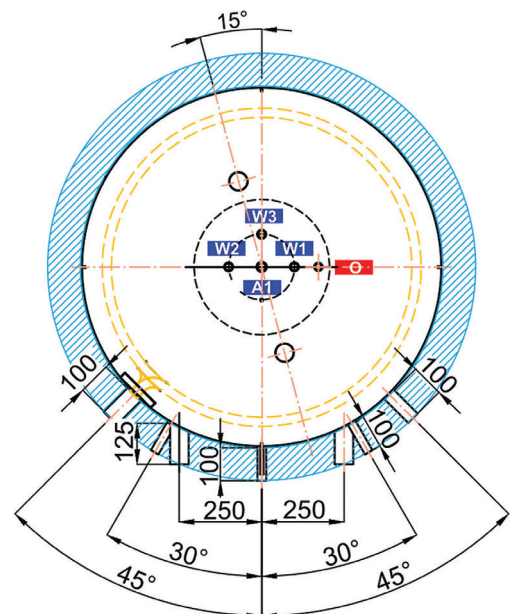
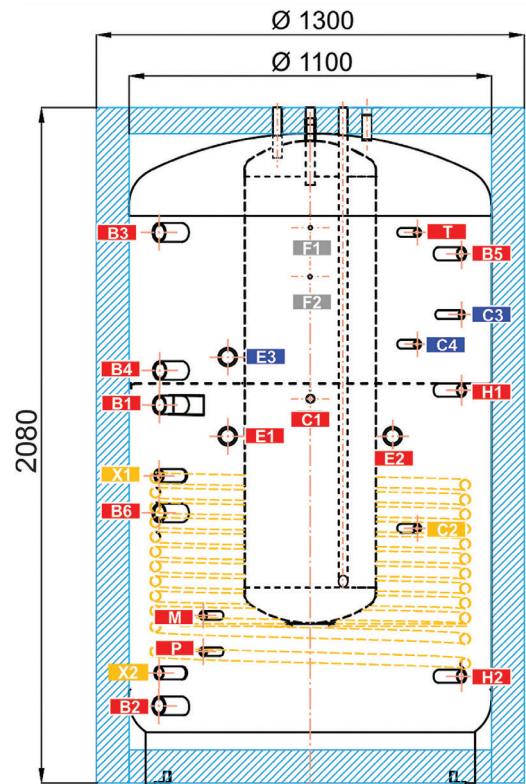
Objednací kód nádrže: 19145
Objednací kód izolace: 19357

TECHNICKÉ ÚDAJE:

Celkový objem nádrže	1682 l
Max. provozní tlak v nádrži	3 bar
Klopná výška bez izolace	2200 mm
Max. délka topného tělesa	955 mm
ZÁSOBNÍK TV	
Objem zásobníku TV	174 l
Max. provozní tlak v zásobníku	6 bar
Objem dodané TV (ohřev z 10 na 40 °C, při průtoku 8 l/min a teplotě v nádrži 60 °C)	791 l
SOLÁRNÍ VÝMĚNÍKY	
Objem solárního výměníku	22 l
Max. provozní tlak ve výměníku	10 bar
Plocha solárního výměníku	4 m ²

NÁVARKY:

ozn.	popisy	připojení	výška [mm]
ZDROJE TEPLA			
B1	Přívodní od zdroje tepla	G 6/4" F	1150
B2	Vratná do zdroje tepla	G 6/4" F	235
B3	Přívodní od zdroje tepla	G 6/4" F	1675
B4	Vratná do zdroje tepla	G 6/4" F	1255
B5	Přívodní od zdroje tepla	G 1" F	1610
B6	Přívodní od zdroje tepla	G 6/4" F	820
OTOPNÁ SOUSTAVA			
H1	Výstupní do otopné soustavy	G 1" F	1195
H2	Vratná z otopné soustavy	G 1" F	325
SOLÁRNÍ SYSTÉM			
X1	Přívodní od solárních kolektorů	G 1" F	935
X2	Vratná do solárních kolektorů	G 1" F	335
ELEKTRICKÁ TOPNÁ TĚLESA			
E1	Elektrické topné těleso vytápění	G 6/4" F	1055
E2	Elektrické topné těleso vytápění	G 6/4" F	1055
E3	Elektrické topné těleso přípravy TV	G 6/4" F	1295
PŘÍPRAVA TEPLÉ VODY			
W1	Studená voda	G 3/4" M	2080
W2	Teplá voda	G 3/4" M	2080
W3	Cirkulace	G 3/4" M	2080
A1	Anoda	G 3/4" F	2025
REGULACE A ZABEZPEČENÍ			
C1	Teplotní čidlo vytápění	G 1/2" F	1165
C2	Teplotní čidlo solární	G 1/2" F	775
C3	Teplotní čidlo přípravy TV	G 1/2" F	1425
C4	Teplotní čidlo přípravy TV	G 1/2" F	1335
T	Teploměr	G 1/2" F	1675
M	Manometr	G 1/2" F	510
P	Pojistný ventil	G 1/2" F	400



ozn.	popisy	připojení	výška [mm]
ODVZDUŠNĚNÍ			
O	Odvzdušňovací ventil	G 1/2" F	2055
OSTATNÍ			
F1	Uchycení čerpadlové skupiny	M 6	1700
F2	Uchycení čerpadlové skupiny	M 6	1540



Akumulační nádrže HSK

- Akumulační nádrž snížená
s vnořeným nerezovým výměníkem TV**
72 HSK 350 K P-B
- Akumulační nádrž
s vnořeným nerezovým výměníkem TV**
73 HSK 400 P+
- Akumulační nádrž
s vnořeným nerezovým výměníkem TV a solárním výměníkem**
74 HSK 400 PR+
- Akumulační nádrž
s vnořeným nerezovým výměníkem TV**
75 HSK 390 P
76 HSK 600 P
77 HSK 750 P
78 HSK 1000 P
79 HSK 1700 P
- Akumulační nádrž
se 2 vnořenými nerezovými výměníky TV**
80 HSK 600 PV
81 HSK 750 PV
82 HSK 1000 PV
83 HSK 1700 PV
- Akumulační nádrž
s vnořeným nerezovým výměníkem TV a solárním výměníkem**
84 HSK 390 PR
85 HSK 600 PR
86 HSK 750 PR
87 HSK 1000 PR
88 HSK 1700 PR

AKUMULAČNÍ NÁDRŽ SNÍŽENÁ S VNOŘENÝM NEREZOVÝM VÝMĚNÍKEM TV

HSK 350 K P-B

Objednací kód nádrže: 18628
Objednací kód izolace: 18837

TECHNICKÉ ÚDAJE:

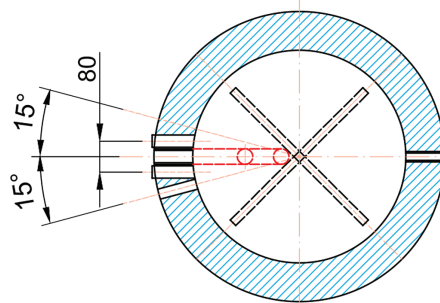
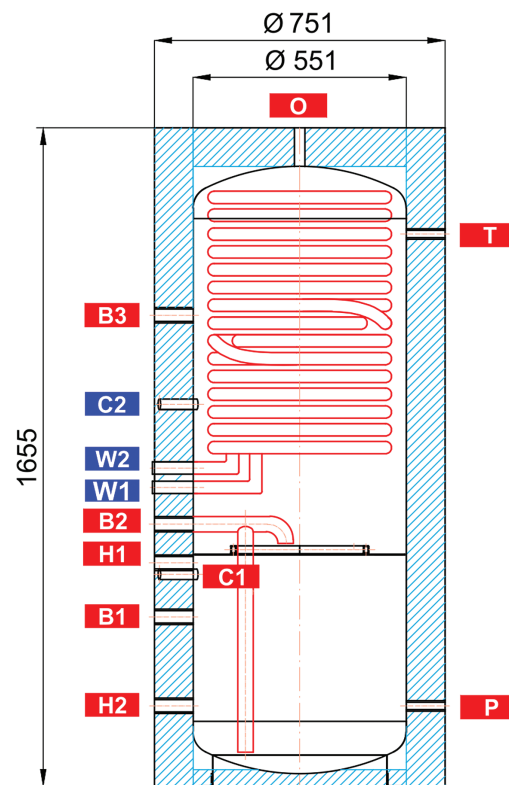
Celkový objem nádrže 340 l
Max. provozní tlak v nádrži 4 bar
Klopná výška bez izolace 1740 mm

VÝMĚNÍKY TV

Objem výměníků TV - nad / pod plechem 21 / -- l
Max. provozní tlak ve výměnících TV 10 bar
Plocha výměníků TV - nad / pod plechem 6 / -- m²
Objem dodané TV (ohřev z 10 na 40 °C, při průtoku 8 l/min a teplotě v nádrži 60 °C) 229 l

NÁVARKY:

ozn.	popisy	připojení	výška [mm]
ZDROJE TEPLA			
B1	Přívodní od zdroje tepla	G 1" F	390
B2	Vratná do zdroje tepla	G 1" F	630
B3	Přívodní od zdroje tepla	G 1" F	1170
OTOPNÁ SOUSTAVA			
H1	Přívodní do otopného systému	G 1" F	530
H2	Vratná z otopného systému	G 1" F	210
PŘÍPRAVA TEPLÉ VODY			
W1	Studená voda	G 1" F	725
W2	Teplá voda	G 1" F	775
REGULACE A ZABEZPEČENÍ			
C1	Teplotní čidlo	G 1/2" F	500
C2	Teplotní čidlo	G 1/2" F	940
T	Teploměr	G 1/2" F	1380
P	Pojistný ventil	G 1/2" F	210
OSTATNÍ			
O	Odvzdušnění	G 1/2" F	1655



Třída energetické účinnosti nádrže s izolací: C

AKUMULAČNÍ NÁDRŽ S VNOŘENÝM NEREZOVÝM VÝMĚNÍKEM TV

HSK 400 P+

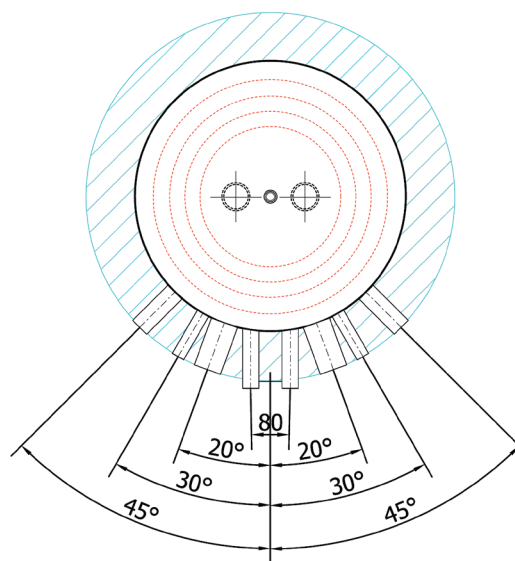
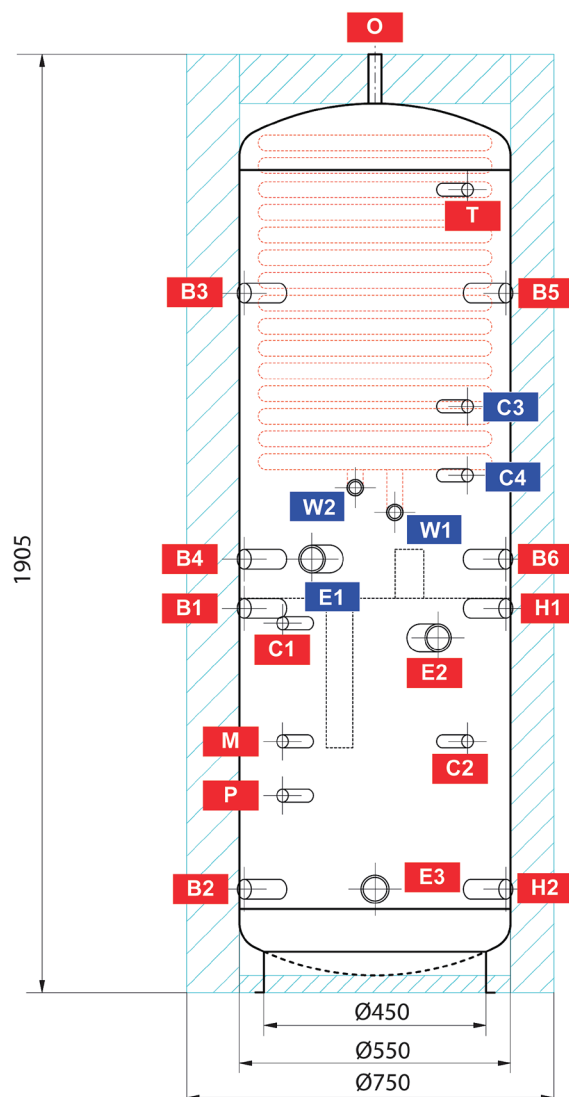
Objednací kód nádrže: 19607
Objednací kód izolace: 19609

TECHNICKÉ ÚDAJE:

Celkový objem nádrže	408 l
Max. provozní tlak v nádrži	4 bar
Klopná výška bez izolace	1940 mm
Max. délka topného tělesa	555 mm
VÝMĚNÍKY TV	
Objem výměníků TV - nad / pod plechem	21 / -- l
Max. provozní tlak ve výměnících TV	10 bar
Plocha výměníků TV - nad / pod plechem	6 / -- m ²
Objem dodané TV (ohřev z 10 na 40 °C, při průtoku 8 l/min a teplotě v nádrži 60 °C)	32 l

NÁVARKY:

ozn.	popisy	připojení	výška [mm]
ZDROJE TEPLA			
B1	Přívodní od zdroje tepla	G 1" F	780
B2	Vratná do zdroje tepla	G 1" F	210
B3	Přívodní od zdroje tepla	G 1" F	1420
B4	Vratná do zdroje tepla	G 1" F	880
B5	Přívodní od zdroje tepla	G 1" F	1420
B6	Vratná do zdroje tepla	G 1" F	880
OTOPNÁ SOUSTAVA			
H1	Přívodní do otopné soustavy	G 1" F	780
H2	Vratná z otopné soustavy	G 1" F	210
ELEKTRICKÁ TOPNÁ TĚLESA			
E1	Elektrické topné těleso přípravy TV	G 6/4" F	880
E2	Elektrické topné těleso vytápění	G 6/4" F	720
E3	Elektrické topné těleso pro FV elektrárnu	G 6/4" F	210
PŘÍPRAVA TEPLÉ VODY			
W1	Studená voda	G 1" M	975
W2	Teplá voda	G 1" M	1025
REGULACE A ZABEZPEČENÍ			
C1	Teplotní čidlo	G 1/2" F	750
C2	Teplotní čidlo	G 1/2" F	510
C3	Teplotní čidlo	G 1/2" F	1190
C4	Teplotní čidlo	G 1/2" F	1050
T	Teploměr	G 1/2" F	1630
M	Manometr	G 1/2" F	510
P	Pojistný ventil	G 1/2" F	400
ODVZDUŠNĚNÍ			
O	Odvzdušňovací ventil	G 1/2" F	1905



Třída energetické účinnosti nádrže s izolací: C

AKUMULAČNÍ NÁDRŽ S VNOŘENÝM NEREZOVÝM VÝMĚNÍKEM TV A SOLÁRNÍM VÝMĚNÍKEM

HSK 400 PR+

Objednací kód nádrže: 19610
Objednací kód izolace: 19612

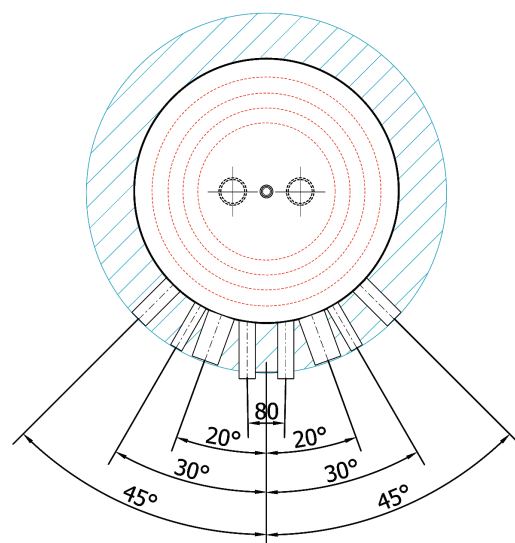
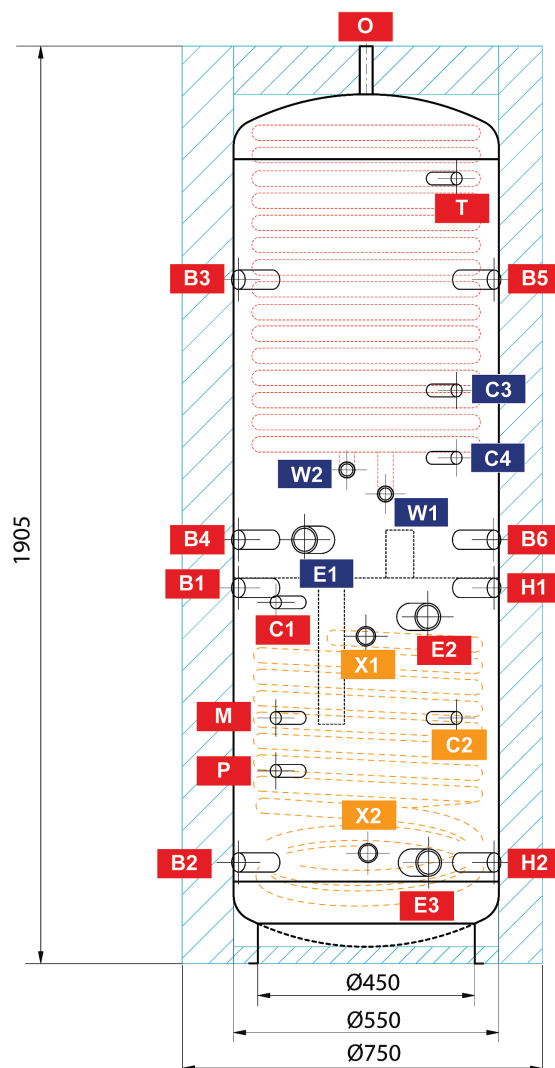
TECHNICKÉ ÚDAJE:

Celkový objem nádrže	404 l
Max. provozní tlak v nádrži	4 bar
Klopná výška bez izolace	1940 mm
Max. délka topného tělesa	555 mm
VÝMĚNÍKY TV	
Objem výměníků TV - nad / pod plechem	21 / -- l
Max. provozní tlak ve výměnících TV	10 bar
Plocha výměníků TV - nad / pod plechem	6 / -- m ²
Objem dodané TV (ohřev z 10 na 40 °C, při průtoku 8 l/min a teplotě v nádrži 60 °C)	32 l
SOLÁRNÍ VÝMĚNÍK	
Objem solárního výměníku	9 l
Max. provozní tlak ve výměníku	10 bar
Plocha solárního výměníku	1,5 m ²

NÁVARKY:

ozn.	popisy	připojení	výška [mm]
ZDROJE TEPLA			
B1	Přívodní od zdroje tepla	G 1" F	780
B2	Vratná do zdroje tepla	G 1" F	210
B3	Přívodní od zdroje tepla	G 1" F	1420
B4	Vratná do zdroje tepla	G 1" F	880
B5	Přívodní od zdroje tepla	G 1" F	1420
B6	Přívodní od zdroje tepla	G 1" F	880
OTOPNÁ SOUSTAVA			
H1	Přívodní do otopné soustavy	G 1" F	780
H2	Vratná z otopné soustavy	G 1" F	210
SOLÁRNÍ SYSTÉM			
X1	Přívodní od solárních kolektorů	G 1" F	680
X2	Vratná do solárních kolektorů	G 1" F	230
ELEKTRICKÁ TOPNÁ TĚLESA			
E1	Elektrické topné těleso přípravy TV	G 6/4" F	880
E2	Elektrické topné těleso vytápění	G 6/4" F	720
E3	Elektrické topné těleso pro FV elektrárnu	G 6/4" F	210
PŘÍPRAVA TEPLÉ VODY			
W1	Studená voda	G 1" M	975
W2	Teplá voda	G 1" M	1025
REGULACE A ZABEZPEČENÍ			
C1	Teplotní čidlo	G 1/2" F	750
C2	Teplotní čidlo	G 1/2" F	510
C3	Teplotní čidlo	G 1/2" F	1190
C4	Teplotní čidlo	G 1/2" F	1050
T	Teploměr	G 1/2" F	1630
M	Manometr	G 1/2" F	510
P	Pojistný ventil	G 1/2" F	400
ODVZDUŠNĚNÍ			
O	Odvzdušňovací ventil	G 1/2" F	1905

Více informací naleznete v TL na našich webových stránkách.



AKUMULAČNÍ NÁDRŽ S VNOŘENÝM NEREZOVÝM VÝMĚNÍKEM TV

HSK 390 P

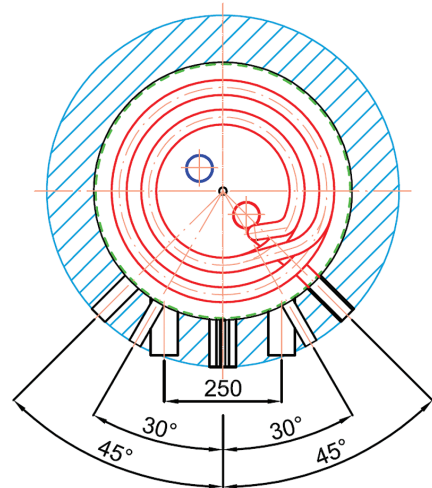
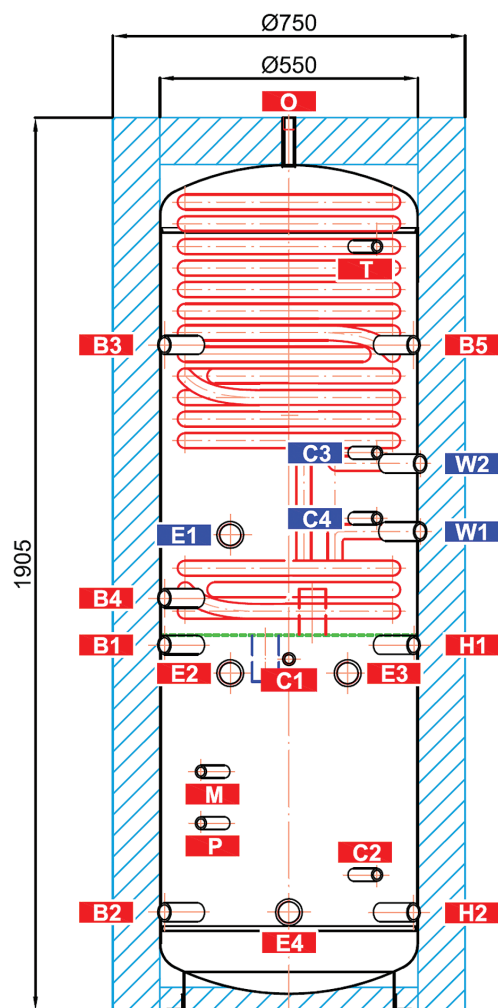
Objednací kód nádrže: 13517
Objednací kód izolace: 18722

TECHNICKÉ ÚDAJE:

Celkový objem nádrže	398 l
Max. provozní tlak v nádrži	4 bar
Klopná výška bez izolace	1940 mm
Max. délka topného tělesa	555 mm
VÝMĚNÍKY TV	
Objem výměníků TV - nad / pod plechem	21 / -- l
Max. provozní tlak ve výměnících TV	10 bar
Plocha výměníků TV - nad / pod plechem	6 / -- m ²
Objem dodané TV (ohřev z 10 na 40 °C, při průtoku 8 l/min a teplotě v nádrži 60 °C)	321 l

NÁVARKY:

ozn.	popisy	připojení	výška [mm]
ZDROJE TEPLA			
B1	Přívodní od zdroje tepla	G 1" F	780
B2	Vratná do zdroje tepla	G 1" F	210
B3	Přívodní od zdroje tepla	G 1" F	1420
B4	Vratná do zdroje tepla	G 1" F	880
B5	Přívodní od zdroje tepla	G 1" F	1420
OTOPNÁ SOUSTAVA			
H1	Přívodní do otopné soustavy	G 1" F	780
H2	Vratná z otopné soustavy	G 1" F	210
ELEKTRICKÁ TOPNÁ TĚLESA			
E1	Elektrické topné těleso přípravy TV	G 6/4" F	1015
E2	Elektrické topné těleso vytápění	G 6/4" F	720
E3	Elektrické topné těleso vytápění	G 6/4" F	720
E4	Elektrické topné těleso pro FV elektrárnu	G 6/4" F	210
PŘÍPRAVA TEPLÉ VODY			
W1	Studená voda	G 1" M	1022
W2	Teplá voda	G 1" M	1167
REGULACE A ZABEZPEČENÍ			
C1	Teplotní čidlo	G 1/2" F	750
C2	Teplotní čidlo	G 1/2" F	290
C3	Teplotní čidlo	G 1/2" F	1190
C4	Teplotní čidlo	G 1/2" F	1050
T	Teploměr	G 1/2" F	1630
M	Manometr	G 1/2" F	510
P	Pojistný ventil	G 1/2" F	400
ODVZDUŠNĚNÍ			
O	Odvzdušňovací ventil	G 1/2" F	1905



Třída energetické účinnosti nádrže s izolací: C

AKUMULAČNÍ NÁDRŽ S VNOŘENÝM NEREZOVÝM VÝMĚNÍKEM TV

HSK 600 P

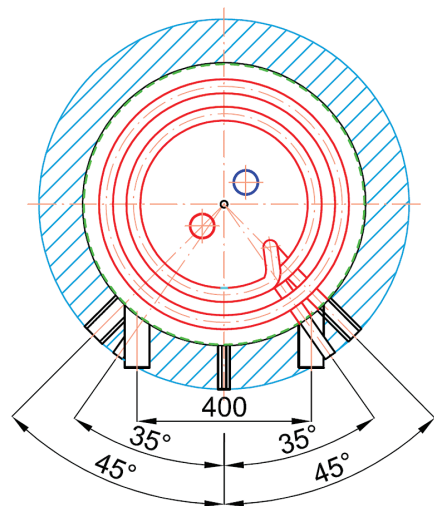
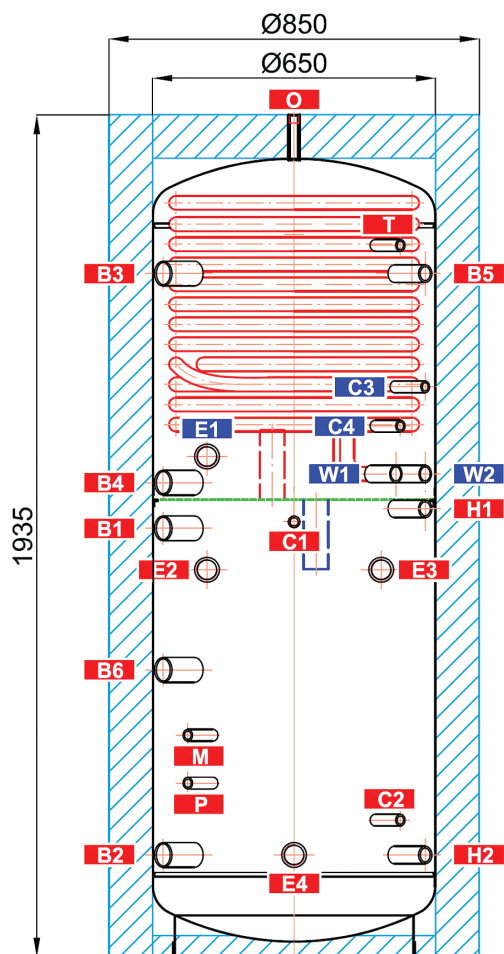
Objednací kód nádrže: 14175
Objednací kód izolace: 18724

TECHNICKÉ ÚDAJE:

Celkový objem nádrže	560 l
Max. provozní tlak v nádrži	4 bar
Klopná výška bez izolace	1970 mm
Max. délka topného tělesa	555 mm
VÝMĚNÍKY TV	
Objem výměníků TV - nad / pod plechem	21 / -- l
Max. provozní tlak ve výměnících TV	10 bar
Plocha výměníků TV - nad / pod plechem	6 / -- m ²
Objem dodané TV (ohřev z 10 na 40 °C, při průtoku 8 l/min a teplotě v nádrži 60 °C)	468 l

NÁVARKY:

ozn.	popisy	připojení	výška [mm]
ZDROJE TEPLA			
B1	Přívodní od zdroje tepla	G 6/4" F	985
B2	Vratná do zdroje tepla	G 6/4" F	235
B3	Přívodní od zdroje tepla	G 6/4" F	1570
B4	Vratná do zdroje tepla	G 6/4" F	1090
B5	Přívodní od zdroje tepla	G 1" F	1570
B6	Přívodní od zdroje tepla	G 6/4" F	660
OTOPNÁ SOUSTAVA			
H1	Přívodní do otopné soustavy	G 1" F	1030
H2	Vratná z otopné soustavy	G 1" F	235
ELEKTRICKÁ TOPNÁ TĚLESA			
E1	Elektrické topné těleso přípravy TV	G 6/4" F	1150
E2	Elektrické topné těleso vytápění	G 6/4" F	890
E3	Elektrické topné těleso vytápění	G 6/4" F	890
E4	Elektrické topné těleso pro FV elektrárnu	G 6/4" F	235
PŘÍPRAVA TEPLÉ VODY			
W1	Studená voda	G 1" M	970
W2	Teplá voda	G 1" M	970
REGULACE A ZABEZPEČENÍ			
C1	Teplotní čidlo	G 1/2" F	1000
C2	Teplotní čidlo	G 1/2" F	315
C3	Teplotní čidlo	G 1/2" F	1310
C4	Teplotní čidlo	G 1/2" F	1220
T	Teploměr	G 1/2" F	1635
M	Manometr	G 1/2" F	510
P	Pojistný ventil	G 1/2" F	400
ODVZDUŠNĚNÍ			
O	Odvzdušňovací ventil	G 1/2" F	1935



Více informací naleznete v TL na našich webových stránkách.

AKUMULAČNÍ NÁDRŽ S VNOŘENÝM NEREZOVÝM VÝMĚNÍKEM TV

HSK 750 P

Objednací kód nádrže: 14178
Objednací kód izolace: 18840

TECHNICKÉ ÚDAJE:

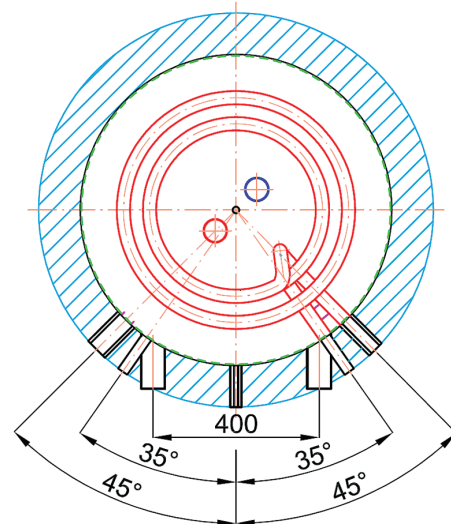
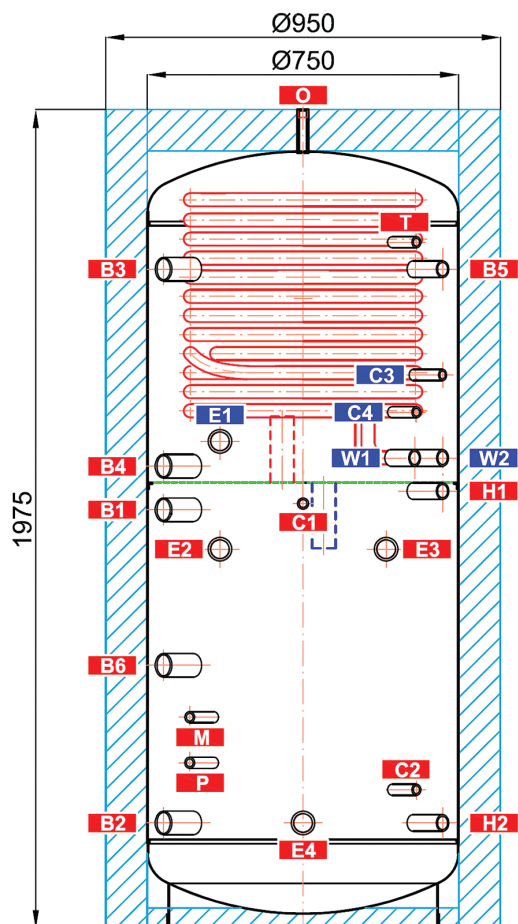
Celkový objem nádrže 760 l
Max. provozní tlak v nádrži 4 bar
Klopná výška bez izolace 2030 mm
Max. délka topného tělesa 700 mm

VÝMĚNÍKY TV

Objem výměníků TV - nad / pod plechem 21 / -- l
Max. provozní tlak ve výměnících TV 10 bar
Plocha výměníků TV - nad / pod plechem 6 / -- m²
Objem dodané TV (ohřev z 10 na 40 °C, při průtoku 8 l/min a teplotě v nádrži 60 °C) 548 l

NÁVARKY:

ozn.	popisy	připojení	výška [mm]
ZDROJE TEPLA			
B1	Přívodní od zdroje tepla	G 6/4" F	1010
B2	Vratná do zdroje tepla	G 6/4" F	255
B3	Přívodní od zdroje tepla	G 6/4" F	1590
B4	Vratná do zdroje tepla	G 6/4" F	1115
B5	Přívodní od zdroje tepla	G 1" F	1590
B6	Přívodní od zdroje tepla	G 6/4" F	635
OTOPNÁ SOUSTAVA			
H1	Přívodní do otopné soustavy	G 1" F	1055
H2	Vratná z otopné soustavy	G 1" F	255
ELEKTRICKÁ TOPNÁ TĚLESA			
E1	Elektrické topné těleso přípravy TV	G 6/4" F	1175
E2	Elektrické topné těleso vytápění	G 6/4" F	915
E3	Elektrické topné těleso vytápění	G 6/4" F	915
E4	Elektrické topné těleso pro FV elektrárnu	G 6/4" F	255
PŘÍPRAVA TEPLÉ VODY			
W1	Studená voda	G 1" M	1135
W2	Teplá voda	G 1" M	1135
REGULACE A ZABEZPEČENÍ			
C1	Teplotní čidlo	G 1/2" F	1025
C2	Teplotní čidlo	G 1/2" F	335
C3	Teplotní čidlo	G 1/2" F	1335
C4	Teplotní čidlo	G 1/2" F	1245
T	Teploměr	G 1/2" F	1655
M	Manometr	G 1/2" F	510
P	Pojistný ventil	G 1/2" F	400
ODVZDUŠNĚNÍ			
O	Odvzdušňovací ventil	G 1/2" F	1975



Více informací naleznete v TL na našich webových stránkách.

AKUMULAČNÍ NÁDRŽ S VNOŘENÝM NEREZOVÝM VÝMĚNÍKEM TV

HSK 1000 P

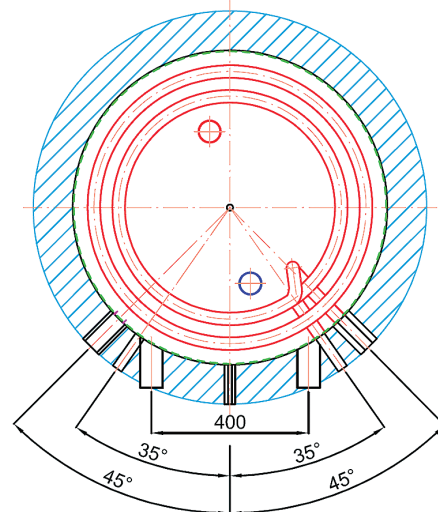
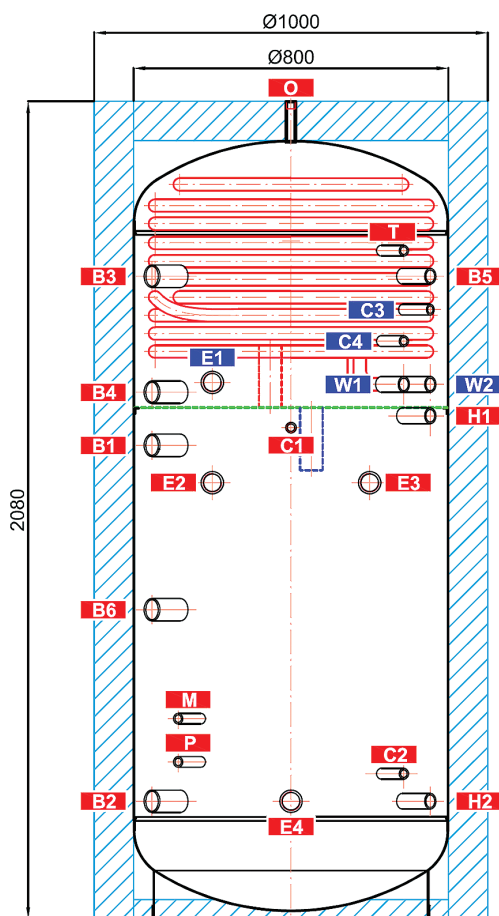
Objednací kód nádrže: 14555
Objednací kód izolace: 18843

TECHNICKÉ ÚDAJE:

Celkový objem nádrže	925 l
Max. provozní tlak v nádrži	4 bar
Klopná výška bez izolace	2120 mm
Max. délka topného tělesa	755 mm
VÝMĚNÍKY TV	
Objem výměníků TV - nad / pod plechem	21 / -- l
Max. provozní tlak ve výměnících TV	10 bar
Plocha výměníků TV - nad / pod plechem	6 / -- m ²
Objem dodané TV (ohřev z 10 na 40 °C, při průtoku 8 l/min a teplotě v nádrži 60 °C)	592 l

NÁVARKY:

ozn.	popisy	připojení	výška [mm]
ZDROJE TEPLA			
B1	Přívodní od zdroje tepla	G 6/4" F	1205
B2	Vratná do zdroje tepla	G 6/4" F	300
B3	Přívodní od zdroje tepla	G 6/4" F	1635
B4	Vratná do zdroje tepla	G 6/4" F	1340
B5	Přívodní od zdroje tepla	G 1" F	1635
B6	Přívodní od zdroje tepla	G 6/4" F	787
OTOPNÁ SOUSTAVA			
H1	Přívodní do otopné soustavy	G 1" F	1280
H2	Vratná z otopné soustavy	G 1" F	300
ELEKTRICKÁ TOPNÁ TĚLESA			
E1	Elektrické topné těleso přípravy TV	G 6/4" F	1365
E2	Elektrické topné těleso vytápění	G 6/4" F	1110
E3	Elektrické topné těleso vytápění	G 6/4" F	1110
E4	Elektrické topné těleso pro FV elektrárnu	G 6/4" F	300
PŘÍPRAVA TEPLÉ VODY			
W1	Studená voda	G 1" M	1360
W2	Teplá voda	G 1" M	1360
REGULACE A ZABEZPEČENÍ			
C1	Teplotní čidlo	G 1/2" F	1250
C2	Teplotní čidlo	G 1/2" F	370
C3	Teplotní čidlo	G 1/2" F	1550
C4	Teplotní čidlo	G 1/2" F	1470
T	Teploměr	G 1/2" F	1700
M	Manometr	G 1/2" F	510
P	Pojistný ventil	G 1/2" F	400
ODVZDUŠNĚNÍ			
O	Odvzdušňovací ventil	G 1/2" F	2080



Více informací naleznete v TL na našich webových stránkách.

AKUMULAČNÍ NÁDRŽ S VNOŘENÝM NEREZOVÝM VÝMĚNÍKEM TV

HSK 1700 P

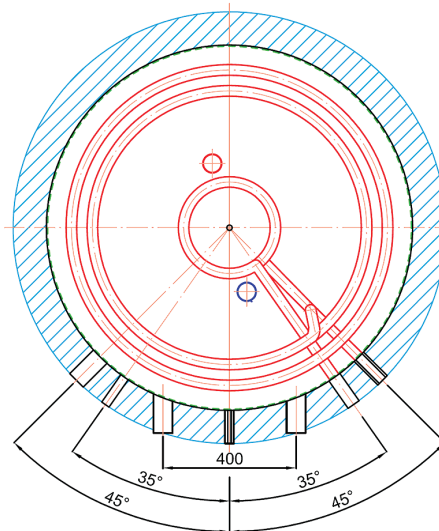
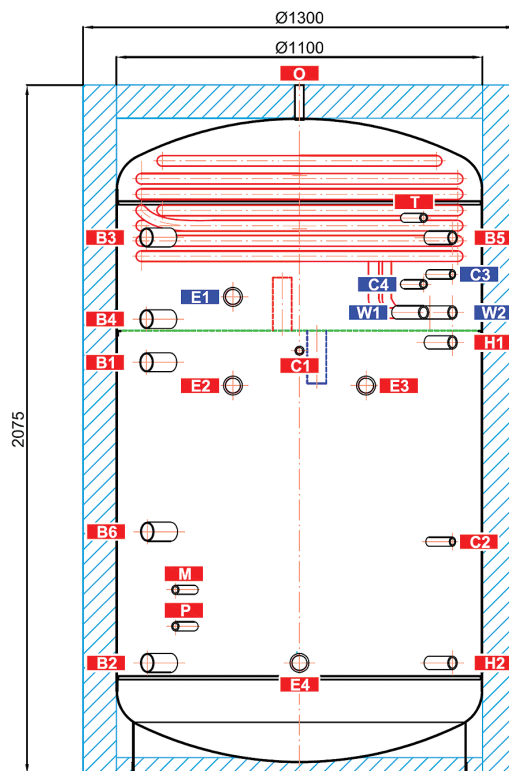
Objednací kód nádrže: 14558
Objednací kód izolace: 18846

TECHNICKÉ ÚDAJE:

Celkový objem nádrže	16871
Max. provozní tlak v nádrži	3 bar
Klopná výška bez izolace	2190 mm
Max. délka topného tělesa	955 mm
VÝMĚNÍKY TV	
Objem výměníků TV - nad / pod plechem	21 / -- l
Max. provozní tlak ve výměnících TV	10 bar
Plocha výměníků TV - nad / pod plechem	6 / -- m ²
Objem dodané TV (ohřev z 10 na 40 °C, při průtoku 8 l/min a teplotě v nádrži 60 °C)	10721

NÁVARKY:

ozn.	popisy	připojení	výška [mm]
ZDROJE TEPLA			
B1	Přívodní od zdroje tepla	G 6/4" F	1240
B2	Vratná do zdroje tepla	G 6/4" F	335
B3	Přívodní od zdroje tepla	G 6/4" F	1615
B4	Vratná do zdroje tepla	G 6/4" F	1370
B5	Přívodní od zdroje tepla	G 1" F	1615
B6	Přívodní od zdroje tepla	G 6/4" F	730
OTOPNÁ SOUSTAVA			
H1	Přívodní do otopné soustavy	G 1" F	1300
H2	Vratná z otopné soustavy	G 1" F	335
ELEKTRICKÁ TOPNÁ TĚLESA			
E1	Elektrické topné těleso přípravy TV	G 6/4" F	1437
E2	Elektrické topné těleso vytápění	G 6/4" F	1170
E3	Elektrické topné těleso vytápění	G 6/4" F	1170
E4	Elektrické topné těleso pro FV elektrárnu	G 6/4" F	335
PŘÍPRAVA TEPLÉ VODY			
W1	Studená voda	G 1" M	1390
W2	Teplá voda	G 1" M	1390
REGULACE A ZABEZPEČENÍ			
C1	Teplotní čidlo	G 1/2" F	1275
C2	Teplotní čidlo	G 1/2" F	700
C3	Teplotní čidlo	G 1/2" F	1505
C4	Teplotní čidlo	G 1/2" F	1474
T	Teploměr	G 1/2" F	1675
M	Manometr	G 1/2" F	555
P	Pojistný ventil	G 1/2" F	445
ODVZDUŠNĚNÍ			
O	Odvzdušňovací ventil	G 1/2" F	2075



Více informací naleznete v TL na našich webových stránkách.

AKUMULAČNÍ NÁDRŽ SE 2 VNOŘENÝMI NEREZOVÝMI VÝMĚNÍKY TV

HSK 600 PV

Objednací kód nádrže: 16158
Objednací kód izolace: 18839

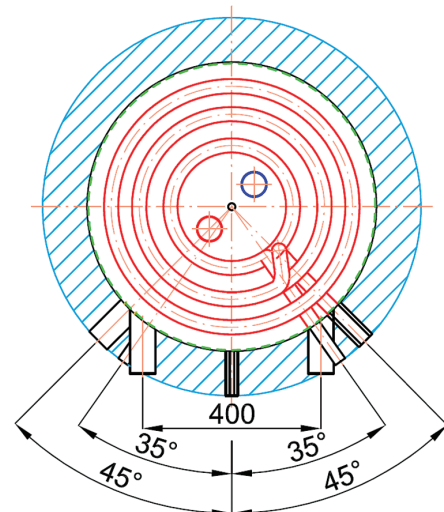
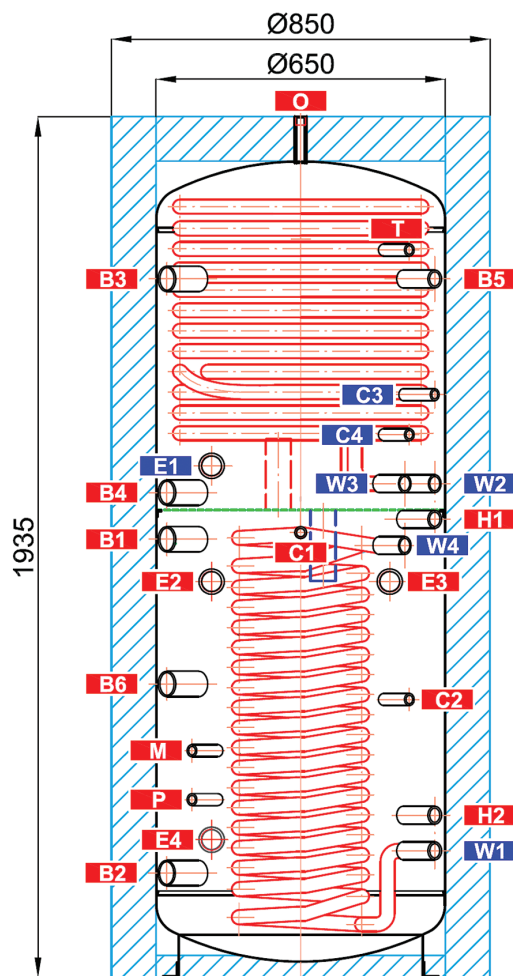
TECHNICKÉ ÚDAJE:

Celkový objem nádrže	557 l
Max. provozní tlak v nádrži	4 bar
Klopná výška bez izolace	2050 mm
Max. délka topného tělesa	555 mm
VÝMĚNÍKY TV	
Objem výměníků TV - nad / pod plechem	21 / 11 l
Max. provozní tlak ve výměnících TV	10 bar
Plocha výměníků TV - nad / pod plechem	6 / 3 m ²
Objem dodané TV (ohřev z 10 na 40 °C, při průtoku 8 l/min a teplotě v nádrži 60 °C)	669 l

NÁVARKY:

ozn.	popisy	připojení	výška [mm]
ZDROJE TEPLA			
B1	Přívodní od zdroje tepla	G 6/4" F	985
B2	Vratná do zdroje tepla	G 6/4" F	135
B3	Přívodní od zdroje tepla	G 6/4" F	1570
B4	Vratná do zdroje tepla	G 6/4" F	1090
B5	Přívodní od zdroje tepla	G 1" F	1570
B6	Přívodní od zdroje tepla	G 6/4" F	660
OTOPNÁ SOUSTAVA			
H1	Přívodní do otopné soustavy	G 1" F	1030
H2	Vratná z otopné soustavy	G 1" F	365
ELEKTRICKÁ TOPNÁ TĚLESA			
E1	Elektrické topné těleso přípravy TV	G 6/4" F	1150
E2	Elektrické topné těleso vytápění	G 6/4" F	890
E3	Elektrické topné těleso vytápění	G 6/4" F	890
E4	Elektrické topné těleso pro FV elektrárnu	G 6/4" F	310
PŘÍPRAVA TEPLÉ VODY			
W1	Studená voda	G 1" M	285
W2	Teplá voda	G 1" M	1110
W3	Cirkulace	G 1" M	1110
W4	Teplá voda	G 1" M	970
REGULACE A ZABEZPEČENÍ			
C1	Teplotní čidlo	G 1/2" F	1000
C2	Teplotní čidlo	G 1/2" F	625
C3	Teplotní čidlo	G 1/2" F	1310
C4	Teplotní čidlo	G 1/2" F	1220
T	Teploměr	G 1/2" F	1635
M	Manometr	G 1/2" F	510
P	Pojistný ventil	G 1/2" F	400
ODVZDUŠNĚNÍ			
O	Odvzdušňovací ventil	G 1/2" F	1935

Více informací naleznete v TL na našich webových stránkách.



AKUMULAČNÍ NÁDRŽ SE 2 VNOŘENÝMI NEREZOVÝMI VÝMĚNÍKY TV

HSK 750 PV

Objednací kód nádrže: 16177
Objednací kód izolace: 18842

TECHNICKÉ ÚDAJE:

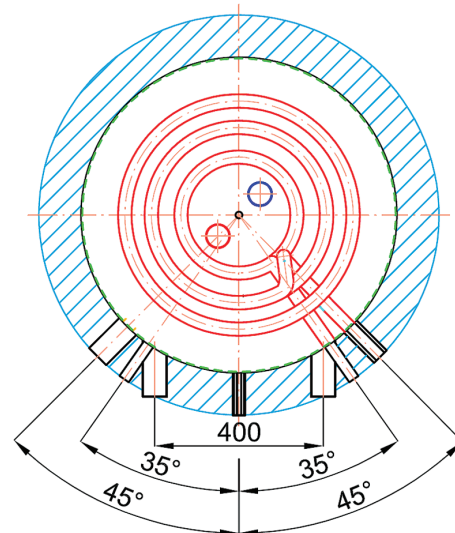
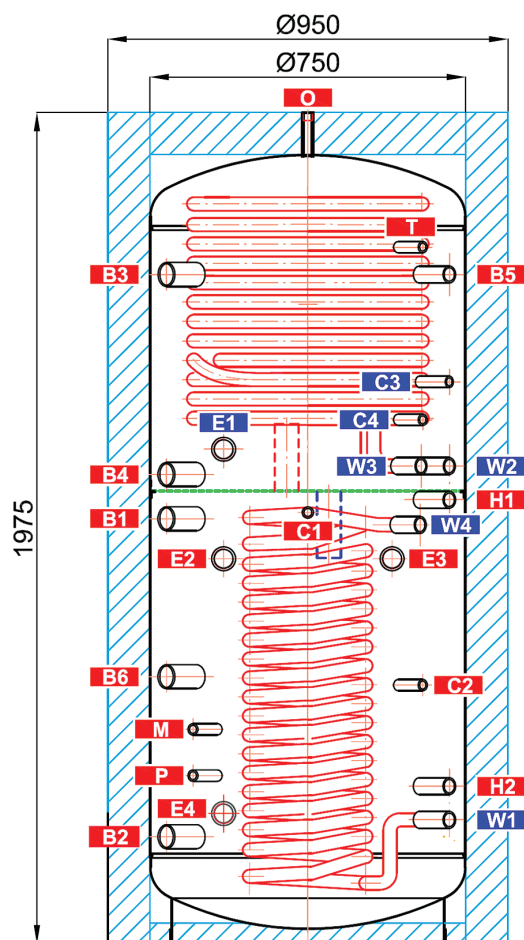
Celkový objem nádrže 757 l
Max. provozní tlak v nádrži 4 bar
Klopná výška bez izolace 2120 mm
Max. délka topného tělesa 700 mm

VÝMĚNÍKY TV

Objem výměníků TV - nad / pod plechem 21 / 111
Max. provozní tlak ve výměnících TV 10 bar
Plocha výměníků TV - nad / pod plechem 6 / 3 m²
Objem dodané TV (ohřev z 10 na 40 °C, při průtoku 8 l/min a teplotě v nádrži 60 °C) 784 l

NÁVARKY:

ozn.	popisy	připojení	výška [mm]
ZDROJE TEPLA			
B1	Přívodní od zdroje tepla	G 6/4" F	1010
B2	Vratná do zdroje tepla	G 6/4" F	155
B3	Přívodní od zdroje tepla	G 6/4" F	1590
B4	Vratná do zdroje tepla	G 6/4" F	1115
B5	Přívodní od zdroje tepla	G 1" F	1590
B6	Přívodní od zdroje tepla	G 6/4" F	635
OTOPNÁ SOUSTAVA			
H1	Přívodní do otopné soustavy	G 1" F	1055
H2	Vratná z otopné soustavy	G 1" F	375
ELEKTRICKÁ TOPNÁ TĚLESA			
E1	Elektrické topné těleso přípravy TV	G 6/4" F	1175
E2	Elektrické topné těleso vytápění	G 6/4" F	915
E3	Elektrické topné těleso vytápění	G 6/4" F	915
E4	Elektrické topné těleso pro FV elektrárnu	G 6/4" F	310
PŘÍPRAVA TEPLÉ VODY			
W1	Studená voda	G 1" M	295
W2	Teplá voda	G 1" M	1135
W3	Cirkulace	G 1" M	1135
W4	Teplá voda	G 1" M	995
REGULACE A ZABEZPEČENÍ			
C1	Teplotní čidlo	G 1/2" F	1025
C2	Teplotní čidlo	G 1/2" F	615
C3	Teplotní čidlo	G 1/2" F	1335
C4	Teplotní čidlo	G 1/2" F	1245
T	Teploměr	G 1/2" F	1655
M	Manometr	G 1/2" F	510
P	Pojistný ventil	G 1/2" F	400
ODVZDUŠNĚNÍ			
O	Odvzdušňovací ventil	G 1/2" F	1975



Více informací naleznete v TL na našich webových stránkách.

AKUMULAČNÍ NÁDRŽ SE 2 VNOŘENÝMI NEREZOVÝMI VÝMĚNÍKY TV

HSK 1000 PV

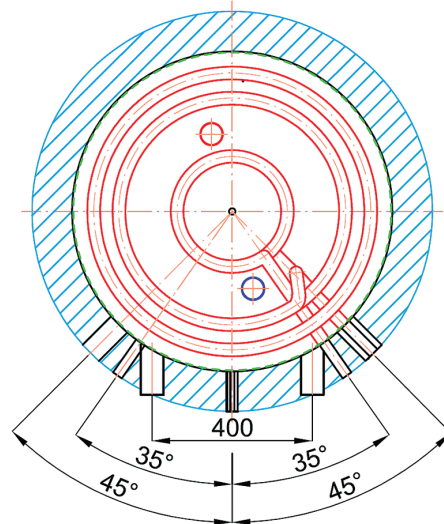
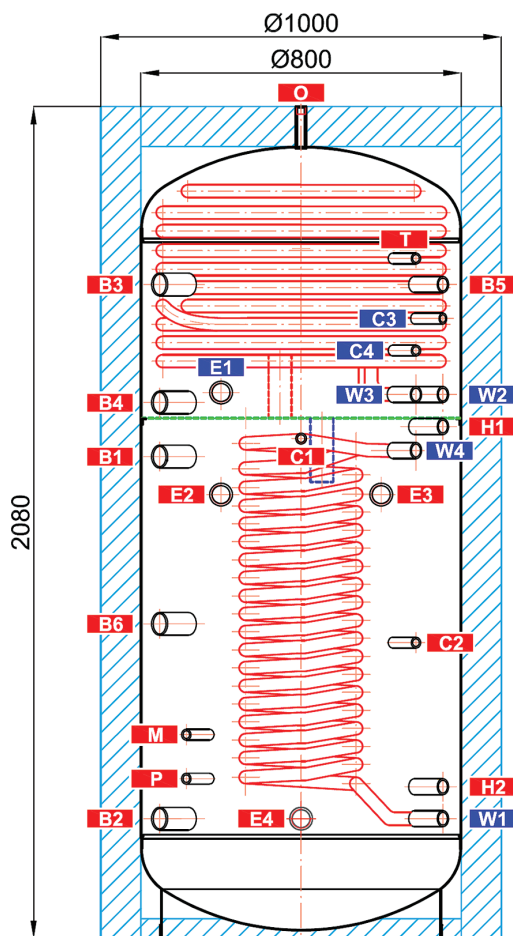
Objednací kód nádrže: 16180
Objednací kód izolace: 18845

TECHNICKÉ ÚDAJE:

Celkový objem nádrže	922 l
Max. provozní tlak v nádrži	4 bar
Klopná výška bez izolace	2230 mm
Max. délka topného tělesa	755 mm
VÝMĚNÍKY TV	
Objem výměníků TV - nad / pod plechem	21 / 11 l
Max. provozní tlak ve výměnících TV	10 bar
Plocha výměníků TV - nad / pod plechem	6 / 3 m ²
Objem dodané TV (ohřev z 10 na 40 °C, při průtoku 8 l/min a teplotě v nádrži 60 °C)	846 l

NÁVARKY:

ozn.	popisy	připojení	výška [mm]
ZDROJE TEPLA			
B1	Přívodní od zdroje tepla	G 6/4" F	1205
B2	Vratná do zdroje tepla	G 6/4" F	200
B3	Přívodní od zdroje tepla	G 6/4" F	1635
B4	Vratná do zdroje tepla	G 6/4" F	1340
B5	Přívodní od zdroje tepla	G 1" F	1635
B6	Přívodní od zdroje tepla	G 6/4" F	787
OTOPNÁ SOUSTAVA			
H1	Přívodní do otopné soustavy	G 1" F	1280
H2	Vratná z otopné soustavy	G 1" F	380
ELEKTRICKÁ TOPNÁ TĚLESA			
E1	Elektrické topné těleso přípravy TV	G 6/4" F	1365
E2	Elektrické topné těleso vytápění	G 6/4" F	1110
E3	Elektrické topné těleso vytápění	G 6/4" F	1110
E4	Elektrické topné těleso pro FV elektrárnu	G 6/4" F	300
PŘÍPRAVA TEPLÉ VODY			
W1	Studená voda	G 1" M	300
W2	Teplá voda	G 1" M	1360
W3	Cirkulace	G 1" M	1360
W4	Teplá voda	G 1" M	1220
REGULACE A ZABEZPEČENÍ			
C1	Teplotní čidlo	G 1/2" F	1250
C2	Teplotní čidlo	G 1/2" F	740
C3	Teplotní čidlo	G 1/2" F	1550
C4	Teplotní čidlo	G 1/2" F	1470
T	Teploměr	G 1/2" F	1700
M	Manometr	G 1/2" F	510
P	Pojistný ventil	G 1/2" F	400
ODVZDUŠNĚNÍ			
O	Odvzdušňovací ventil	G 1/2" F	2080



Více informací naleznete v TL na našich webových stránkách.

AKUMULAČNÍ NÁDRŽ SE 2 VNOŘENÝMI NEREZOVÝMI VÝMĚNÍKY TV

HSK 1700 PV

Objednací kód nádrže: **16183**
Objednací kód izolace: **18848**

TECHNICKÉ ÚDAJE:

Celkový objem nádrže **1684 l**
Max. provozní tlak v nádrži **3 bar**
Klopná výška bez izolace **2350 mm**
Max. délka topného tělesa **955 mm**

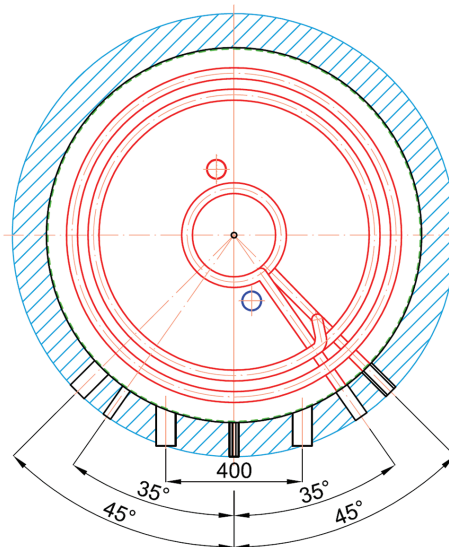
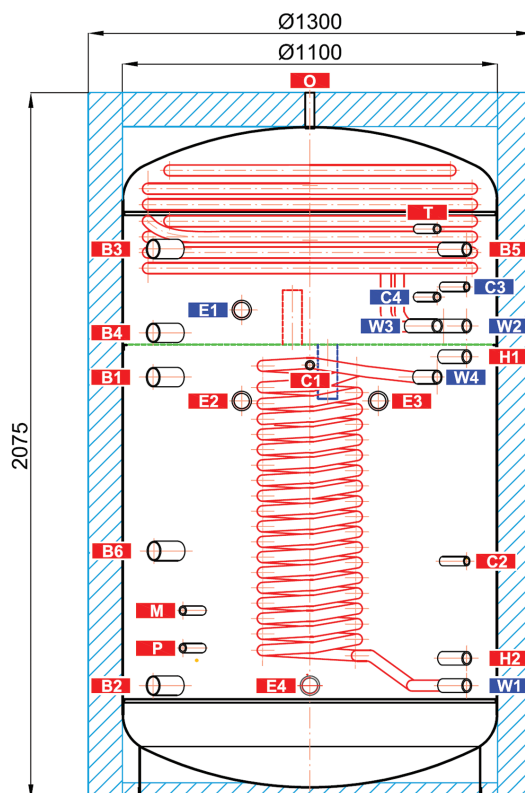
VÝMĚNÍKY TV

Objem výměníků TV - nad / pod plechem **21 / 11 l**
Max. provozní tlak ve výměnících TV **10 bar**
Plocha výměníků TV - nad / pod plechem **6 / 3 m²**
Objem dodané TV (ohřev z 10 na 40 °C, při průtoku 8 l/min a teplotě v nádrži 60 °C) **1533 l**

NÁVARKY:

ozn.	popisy	připojení	výška [mm]
ZDROJE TEPLA			
B1	Přívodní od zdroje tepla	G 6/4" F	1240
B2	Vratná do zdroje tepla	G 6/4" F	235
B3	Přívodní od zdroje tepla	G 6/4" F	1615
B4	Vratná do zdroje tepla	G 6/4" F	1370
B5	Přívodní od zdroje tepla	G 1" F	1615
B6	Přívodní od zdroje tepla	G 6/4" F	730
OTOPNÁ SOUSTAVA			
H1	Přívodní do otopné soustavy	G 1" F	1300
H2	Vratná z otopné soustavy	G 1" F	1415
ELEKTRICKÁ TOPNÁ TĚLESA			
E1	Elektrické topné těleso přípravy TV	G 6/4" F	1437
E2	Elektrické topné těleso vytápění	G 6/4" F	1170
E3	Elektrické topné těleso vytápění	G 6/4" F	1170
E4	Elektrické topné těleso pro FV elektrárnu	G 6/4" F	335
PŘÍPRAVA TEPLÉ VODY			
W1	Studená voda	G 1" M	335
W2	Teplá voda	G 1" M	1390
W3	Cirkulace	G 1" M	1390
W4	Teplá voda	G 1" M	1240
REGULACE A ZABEZPEČENÍ			
C1	Teplotní čidlo	G 1/2" F	1275
C2	Teplotní čidlo	G 1/2" F	700
C3	Teplotní čidlo	G 1/2" F	1505
C4	Teplotní čidlo	G 1/2" F	1475
T	Teploměr	G 1/2" F	1675
M	Manometr	G 1/2" F	555
P	Pojistný ventil	G 1/2" F	445
ODVZDUŠNĚNÍ			
O	Odvzdušňovací ventil	G 1/2" F	2075

Více informací naleznete v TL na našich webových stránkách.



AKUMULAČNÍ NÁDRŽ S VNOŘENÝM NEREZOVÝM VÝMĚNÍKEM TV A SOLÁRNÍM VÝMĚNÍKEM

HSK 390 PR

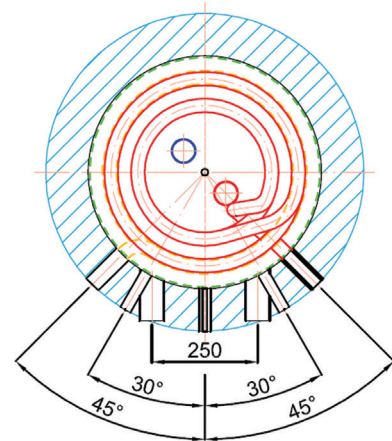
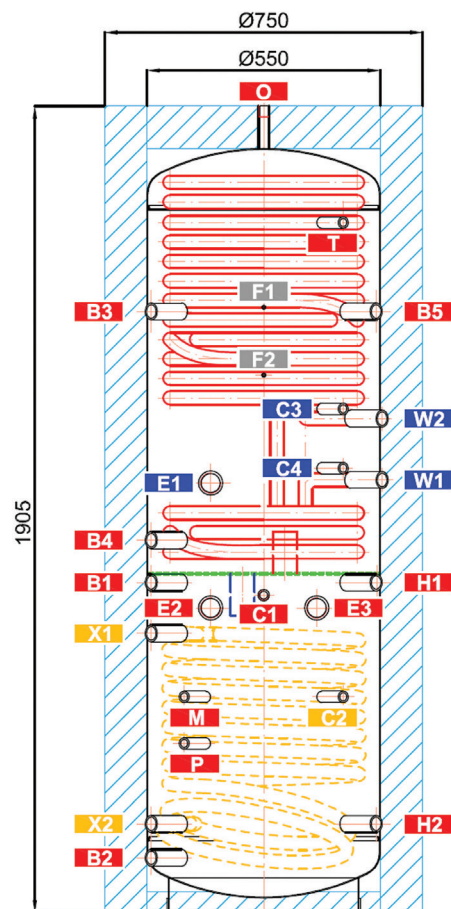
Objednací kód nádrže: 14172
Objednací kód izolace: 18723

TECHNICKÉ ÚDAJE:

Celkový objem nádrže	394 l
Max. provozní tlak v nádrži	4 bar
Klopná výška bez izolace	1940 mm
Max. délka topného tělesa	555 mm
VÝMĚNÍKY TV	
Objem výměníků TV - nad / pod plechem	21 / -- l
Max. provozní tlak ve výměnících TV	10 bar
Plocha výměníků TV - nad / pod plechem	6 / -- m ²
Objem dodané TV (ohřev z 10 na 40 °C, při průtoku 8 l/min a teplotě v nádrži 60 °C)	321 l
SOLÁRNÍ VÝMĚNÍK	
Objem solárního výměníku	9 l
Max. provozní tlak ve výměníku	10 bar
Plocha solárního výměníku	1,5 m ²

NÁVARKY:

ozn.	popisy	připojení	výška [mm]
ZDROJE TEPLA			
B1	Přívodní od zdroje tepla	G 1" F	780
B2	Vratná do zdroje tepla	G 1" F	210
B3	Přívodní od zdroje tepla	G 1" F	1420
B4	Vratná do zdroje tepla	G 1" F	880
B5	Přívodní od zdroje tepla	G 1" F	1420
OTOPNÁ SOUSTAVA			
H1	Přívodní do otopné soustavy	G 1" F	780
H2	Vratná z otopné soustavy	G 1" F	210
SOLÁRNÍ SYSTÉM			
X1	Přívodní od solárních kolektorů	G 1" F	660
X2	Vratná do solárních kolektorů	G 1" F	210
ELEKTRICKÁ TOPNÁ TĚLESA			
E1	Elektrické topné těleso přípravy TV	G 6/4" F	1015
E2	Elektrické topné těleso vytápění	G 6/4" F	720
E3	Elektrické topné těleso vytápění	G 6/4" F	720
PŘÍPRAVA TEPLÉ VODY			
W1	Studená voda	G 1" M	1022
W2	Teplá voda	G 1" M	1167
REGULACE A ZABEZPEČENÍ			
C1	Teplotní čidlo	G 1/2" F	750
C2	Teplotní čidlo	G 1/2" F	510
C3	Teplotní čidlo	G 1/2" F	1190
C4	Teplotní čidlo	G 1/2" F	1050
T	Teploměr	G 1/2" F	1630
M	Manometr	G 1/2" F	510
P	Pojistný ventil	G 1/2" F	400



ozn.	popisy	připojení	výška [mm]
ODVZDUŠNĚNÍ			
O	Odvzdušňovací ventil	G 1/2" F	1905
UCHYČENÍ ČERPADLOVÉ SKUPINY			
F1	Uchyčení čerpadlové skupiny - horní	M 6	1270
F2	Uchyčení čerpadlové skupiny - spodní	M 6	1430

Třída energetické účinnosti nádrže s izolací: C

AKUMULAČNÍ NÁDRŽ S VNOŘENÝM NEREZOVÝM VÝMĚNÍKEM TV A SOLÁRNÍM VÝMĚNÍKEM

HSK 600 PR

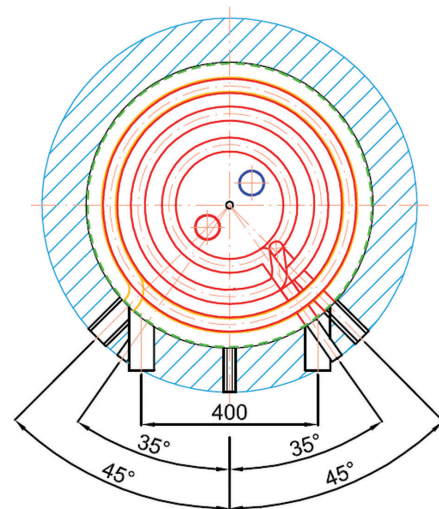
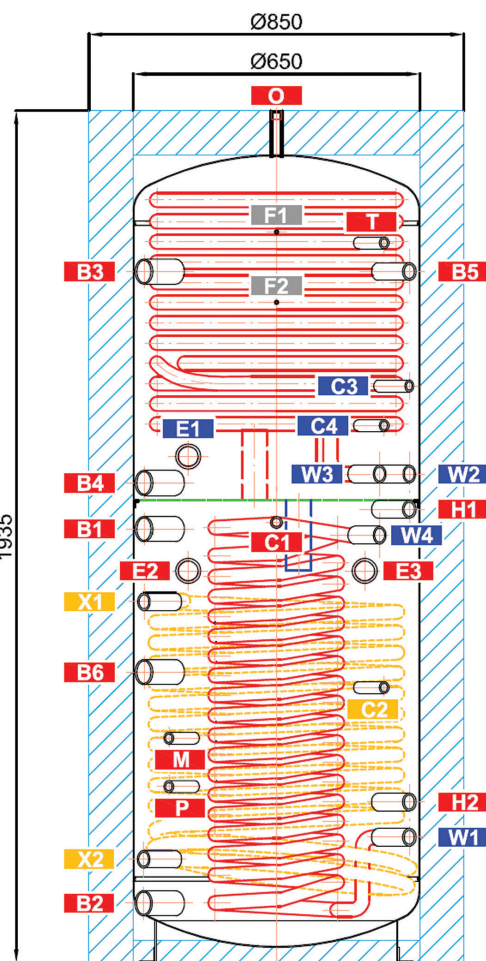
Objednací kód nádrže: 14187
Objednací kód izolace: 18838

TECHNICKÉ ÚDAJE:

Celkový objem nádrže	553 l
Max. provozní tlak v nádrži	4 bar
Klopná výška bez izolace	1970 mm
Max. délka topného tělesa	555 mm
VÝMĚNÍKY TV	
Objem výměníků TV - nad / pod plechem	21 / 11 l
Max. provozní tlak ve výměnících TV	10 bar
Plocha výměníků TV - nad / pod plechem	6 / 3 m ²
Objem dodané TV (ohřev z 10 na 40 °C, při průtoku 8 l/min a teplotě v nádrži 60 °C)	669 l
SOLÁRNÍ VÝMĚNÍK	
Objem solárního výměníku	13 l
Max. provozní tlak ve výměníku	10 bar
Plocha solárního výměníku	2,4 m ²

NÁVARKY:

ozn.	popisy	připojení	výška [mm]
ZDROJE TEPLA			
B1	Přívodní od zdroje tepla	G 6/4" F	985
B2	Vratná do zdroje tepla	G 6/4" F	135
B3	Přívodní od zdroje tepla	G 6/4" F	1570
B4	Vratná do zdroje tepla	G 6/4" F	1090
B5	Přívodní od zdroje tepla	G 1" F	1570
B6	Přívodní od zdroje tepla	G 6/4" F	660
OTOPNÁ SOUSTAVA			
H1	Přívodní do otopné soustavy	G 1" F	1030
H2	Vratná z otopné soustavy	G 1" F	365
SOLÁRNÍ SYSTÉM			
X1	Přívodní od solárních kolektorů	G 1" F	820
X2	Vratná do solárních kolektorů	G 1" F	235
ELEKTRICKÁ TOPNÁ TĚLESA			
E1	Elektrické topné těleso přípravy TV	G 6/4" F	1150
E2	Elektrické topné těleso vytápění	G 6/4" F	890
E3	Elektrické topné těleso vytápění	G 6/4" F	890
PŘÍPRAVA TEPLÉ VODY			
W1	Studená voda	G 1" M	285
W2	Teplá voda	G 1" M	1110
W3	Cirkulace	G 1" M	1110
W4	Teplá voda	G 1" M	970
REGULACE A ZABEZPEČENÍ			
C1	Teplotní čidlo	G 1/2" F	1000
C2	Teplotní čidlo	G 1/2" F	625
C3	Teplotní čidlo	G 1/2" F	1310
C4	Teplotní čidlo	G 1/2" F	1220
T	Teploměr	G 1/2" F	1635
M	Manometr	G 1/2" F	510
P	Pojistný ventil	G 1/2" F	400



ozn.	popisy	připojení	výška [mm]
ODVZDUŠNĚNÍ			
O	Odvzdušňovací ventil	G 1/2" F	1935
UCHYCENÍ ČERPADLOVÉ SKUPINY			
F1	Uchycení čerpadlové skupiny - horní	M 6	1660
F2	Uchycení čerpadlové skupiny - spodní	M 6	1500

Více informací naleznete v TL na našich webových stránkách.

AKUMULAČNÍ NÁDRŽ S VNOŘENÝM NEREZOVÝM VÝMĚNÍKEM TV A SOLÁRNÍM VÝMĚNÍKEM

HSK 750 PR

Objednávací kód nádrže: 14190
Objednávací kód izolace: 18841

TECHNICKÉ ÚDAJE:

Celkový objem nádrže 753 l
Max. provozní tlak v nádrži 4 bar
Klopná výška bez izolace 2030 mm
Max. délka topného tělesa 700 mm

VÝMĚNÍKY TV

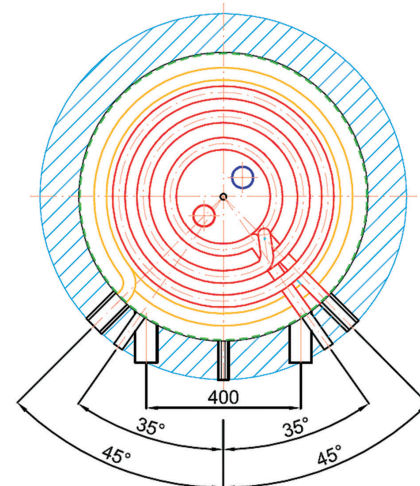
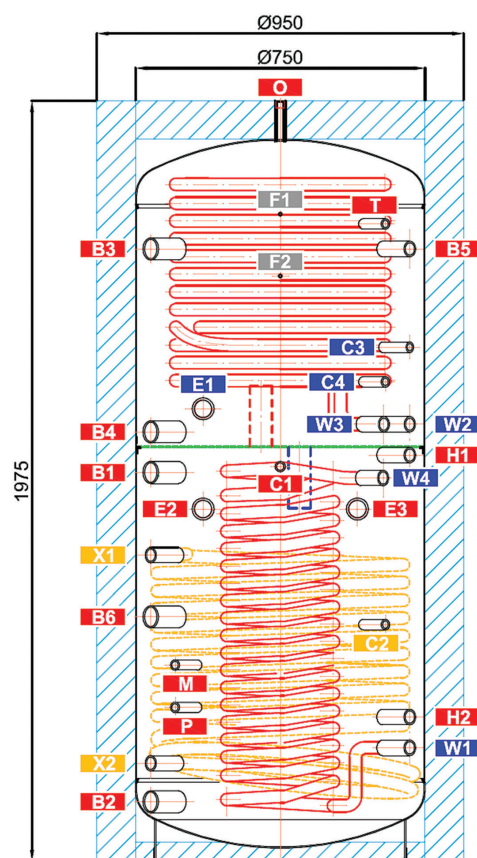
Objem výměníků TV - nad / pod plechem 21 / 11 l
Max. provozní tlak ve výměnících TV 10 bar
Plocha výměníků TV - nad / pod plechem 6 / 3 m²
Objem dodané TV (ohřev z 10 na 40 °C, při průtoku 8 l/min a teplotě v nádrži 60 °C) 784 l

SOLÁRNÍ VÝMĚNÍK

Objem solárního výměníku 15 l
Max. provozní tlak ve výměníku 10 bar
Plocha solárního výměníku 2,5 m²

NÁVARKY:

ozn.	popisy	připojení	výška [mm]
ZDROJE TEPLA			
B1	Přívodní od zdroje tepla	G 6/4" F	1010
B2	Vratná do zdroje tepla	G 6/4" F	155
B3	Přívodní od zdroje tepla	G 6/4" F	1590
B4	Vratná do zdroje tepla	G 6/4" F	1115
B5	Přívodní od zdroje tepla	G 1" F	1590
B6	Přívodní od zdroje tepla	G 6/4" F	635
OTOPNÁ SOUSTAVA			
H1	Přívodní do otopné soustavy	G 1" F	1055
H2	Vratná z otopné soustavy	G 1" F	375
SOLÁRNÍ SYSTÉM			
X1	Přívodní od solárních kolektorů	G 1" F	795
X2	Vratná do solárních kolektorů	G 1" F	255
ELEKTRICKÁ TOPNÁ TĚLESA			
E1	Elektrické topné těleso přípravy TV	G 6/4" F	1175
E2	Elektrické topné těleso vytápění	G 6/4" F	915
E3	Elektrické topné těleso vytápění	G 6/4" F	915
PŘÍPRAVA TEPLÉ VODY			
W1	Studená voda	G 1" M	285
W2	Teplá voda	G 1" M	1135
W3	Cirkulace	G 1" M	1135
W4	Teplá voda	G 1" M	995
REGULACE A ZABEZPEČENÍ			
C1	Teplotní čidlo	G 1/2" F	1025
C2	Teplotní čidlo	G 1/2" F	615
C3	Teplotní čidlo	G 1/2" F	1335
C4	Teplotní čidlo	G 1/2" F	1245
T	Teploměr	G 1/2" F	1655
M	Manometr	G 1/2" F	510
P	Pojistný ventil	G 1/2" F	400



ozn.	popisy	připojení	výška [mm]
ODVZDUŠNĚNÍ			
O	Odvzdušňovací ventil	G 1/2" F	1975
UCHYCENÍ ČERPADLOVÉ SKUPINY			
F1	Uchycení čerpadlové skupiny - horní	M 6	1680
F2	Uchycení čerpadlové skupiny - spodní	M 6	1520

Více informací naleznete v TL na našich webových stránkách.

AKUMULAČNÍ NÁDRŽ S VNOŘENÝM NEREZOVÝM VÝMĚNÍKEM TV A SOLÁRNÍM VÝMĚNÍKEM

HSK 1000 PR

Objednací kód nádrže: 14012
Objednací kód izolace: 18844

TECHNICKÉ ÚDAJE:

Celkový objem nádrže 916 l
Max. provozní tlak v nádrži 4 bar
Klopná výška bez izolace 2120 mm
Max. délka topného tělesa 755 mm

VÝMĚNÍKY TV

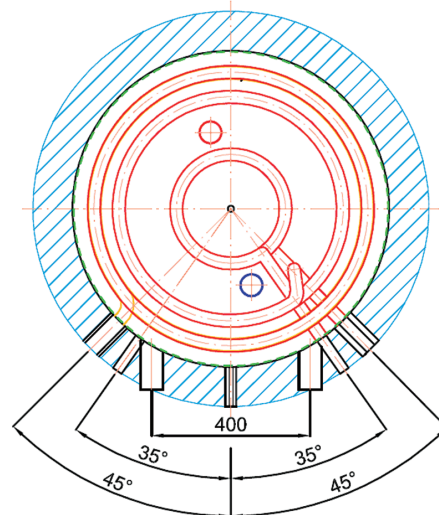
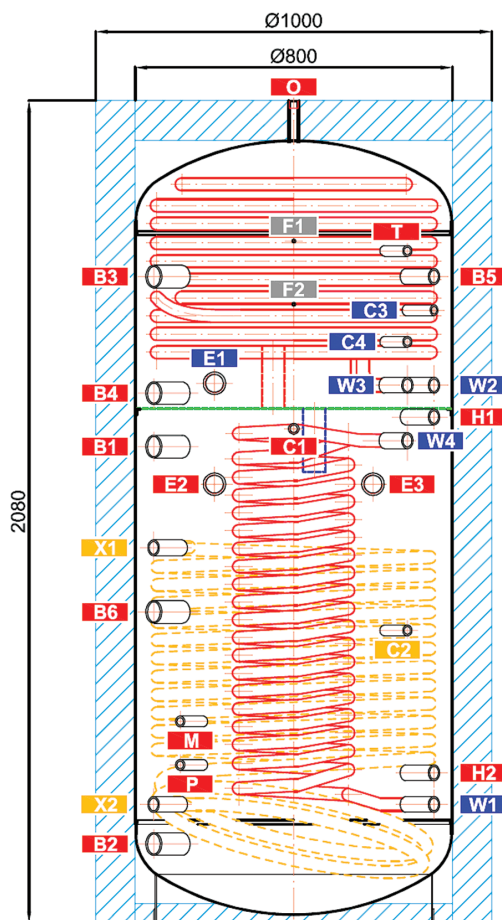
Objem výměníků TV - nad / pod plechem 21 / 11 l
Max. provozní tlak ve výměnících TV 10 bar
Plocha výměníků TV - nad / pod plechem 6 / 3 m²
Objem dodané TV (ohřev z 10 na 40 °C, při průtoku 8 l/min a teplotě v nádrži 60 °C) 846 l

SOLÁRNÍ VÝMĚNÍK

Objem solárního výměníku 18 l
Max. provozní tlak ve výměníku 10 bar
Plocha solárního výměníku 3,2 m²

NÁVARKY:

ozn.	popisy	připojení	výška [mm]
ZDROJE TEPLA			
B1	Přívodní od zdroje tepla	G 6/4" F	1205
B2	Vratná do zdroje tepla	G 6/4" F	200
B3	Přívodní od zdroje tepla	G 6/4" F	1635
B4	Vratná do zdroje tepla	G 6/4" F	1340
B5	Přívodní od zdroje tepla	G 1" F	1635
B6	Přívodní od zdroje tepla	G 6/4" F	787
OTOPNÁ SOUSTAVA			
H1	Přívodní do otopné soustavy	G 1" F	1280
H2	Vratná z otopné soustavy	G 1" F	380
SOLÁRNÍ SYSTÉM			
X1	Přívodní od solárních kolektorů	G 1" F	950
X2	Vratná do solárních kolektorů	G 1" F	300
ELEKTRICKÁ TOPNÁ TĚLESA			
E1	Elektrické topné těleso přípravy TV	G 6/4" F	1365
E2	Elektrické topné těleso vytápění	G 6/4" F	1110
E3	Elektrické topné těleso vytápění	G 6/4" F	1110
PŘÍPRAVA TEPLÉ VODY			
W1	Studená voda	G 1" M	300
W2	Teplá voda	G 1" M	1360
W3	Cirkulace	G 1" M	1360
W4	Teplá voda	G 1" M	1220
REGULACE A ZABEZPEČENÍ			
C1	Teplotní čidlo	G 1/2" F	1250
C2	Teplotní čidlo	G 1/2" F	740
C3	Teplotní čidlo	G 1/2" F	1550
C4	Teplotní čidlo	G 1/2" F	1470
T	Teploměr	G 1/2" F	1700
M	Manometr	G 1/2" F	510
P	Pojistný ventil	G 1/2" F	400



ozn.	popisy	připojení	výška [mm]
ODVZDUŠNĚNÍ			
O	Odvzdušňovací ventil	G 1/2" F	2080
UCHYCENÍ ČERPADLOVÉ SKUPINY			
F1	Uchycení čerpadlové skupiny - horní	M 6	1725
F2	Uchycení čerpadlové skupiny - spodní	M 6	1565

Více informací naleznete v TL na našich webových stránkách.

AKUMULAČNÍ NÁDRŽ S VNOŘENÝM NEREZOVÝM VÝMĚNÍKEM TV A SOLÁRNÍM VÝMĚNÍKEM

HSK 1700 PR

Objednací kód nádrže: 14013
Objednací kód izolace: 18847

TECHNICKÉ ÚDAJE:

Celkový objem nádrže 1676 l
Max. provozní tlak v nádrži 3 bar
Klopná výška bez izolace 2190 mm
Max. délka topného tělesa 955 mm

VÝMĚNÍKY TV

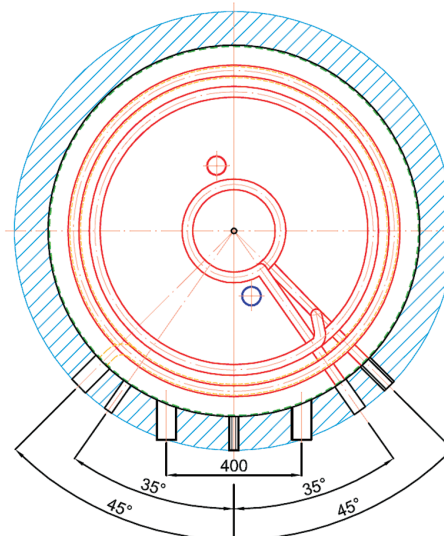
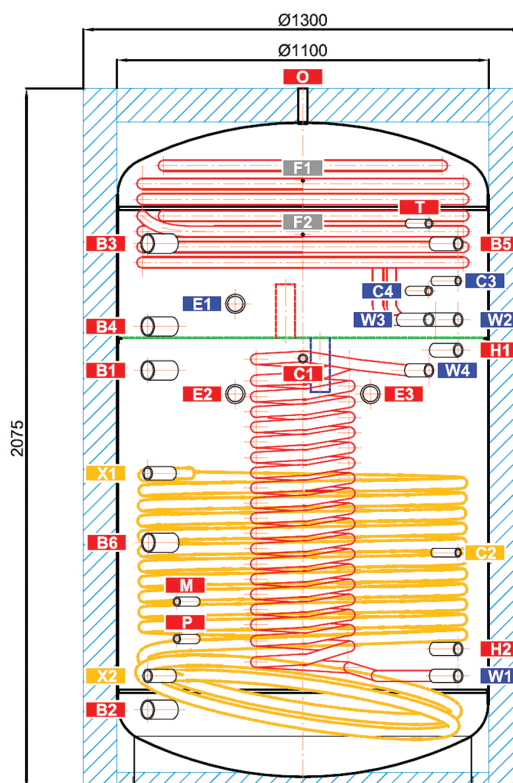
Objem výměníků TV - nad / pod plechem 21 / 11 l
Max. Provozní tlak ve výměnících TV 10 bar
Plocha výměníků TV - nad / pod plechem 6 / 3 m²
Objem dodané TV (ohřev z 10 na 40 °C, při průtoku 8 l/min a teplotě v nádrži 60 °C) 1533 l

SOLÁRNÍ VÝMĚNÍK

Objem solárního výměníku 22 l
Max. provozní tlak ve výměníku 10 bar
Plocha solárního výměníku 4 m²

NÁVARKY:

ozn.	popisy	připojení	výška [mm]
ZDROJE TEPLA			
B1	Přívodní od zdroje tepla	G 6/4" F	1240
B2	Vratná do zdroje tepla	G 6/4" F	235
B3	Přívodní od zdroje tepla	G 6/4" F	1615
B4	Vratná do zdroje tepla	G 6/4" F	1370
B5	Přívodní od zdroje tepla	G 1" F	1615
B6	Přívodní od zdroje tepla	G 6/4" F	730
OTOPNÁ SOUSTAVA			
H1	Přívodní do otopné soustavy	G 1" F	1300
H2	Vratná z otopné soustavy	G 1" F	415
SOLÁRNÍ SYSTÉM			
X1	Přívodní od solárních kolektorů	G 1" F	935
X2	Vratná do solárních kolektorů	G 1" F	335
ELEKTRICKÁ TOPNÁ TĚLESA			
E1	Elektrické topné těleso přípravy TV	G 6/4" F	1437
E2	Elektrické topné těleso vytápění	G 6/4" F	1170
E3	Elektrické topné těleso vytápění	G 6/4" F	1170
PŘÍPRAVA TEPLÉ VODY			
W1	Studená voda	G 1" M	335
W2	Teplá voda	G 1" M	1390
W3	Cirkulace	G 1" M	1390
W4	Teplá voda	G 1" M	1240
REGULACE A ZABEZPEČENÍ			
C1	Teplotní čidlo	G 1/2" F	1275
C2	Teplotní čidlo	G 1/2" F	700
C3	Teplotní čidlo	G 1/2" F	1505
C4	Teplotní čidlo	G 1/2" F	1475
T	Teploměr	G 1/2" F	1675
M	Manometr	G 1/2" F	555
P	Pojistný ventil	G 1/2" F	445



ozn.	popisy	připojení	výška [mm]
ODVZDUŠNĚNÍ			
O	Odvzdušňovací ventil	G 1/2" F	2075
UCHYCENÍ ČERPADLOVÉ SKUPINY			
F1	Uchycení čerpadlové skupiny - horní	M 6	1802
F2	Uchycení čerpadlové skupiny - spodní	M 6	1642

Více informací naleznete v TL na našich webových stránkách.



