

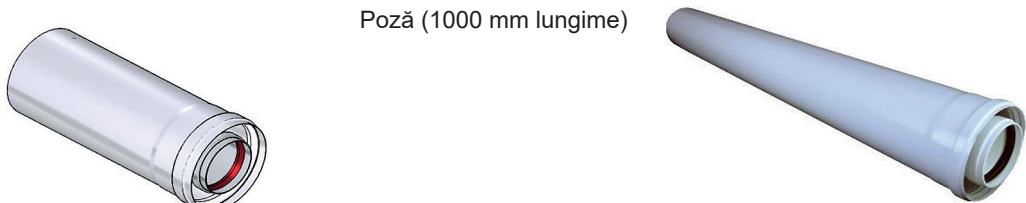
## FIȘĂ TEHNICĂ

### Tubulaturi de evacuare concentrice, polipropilenă, diam. 80/125

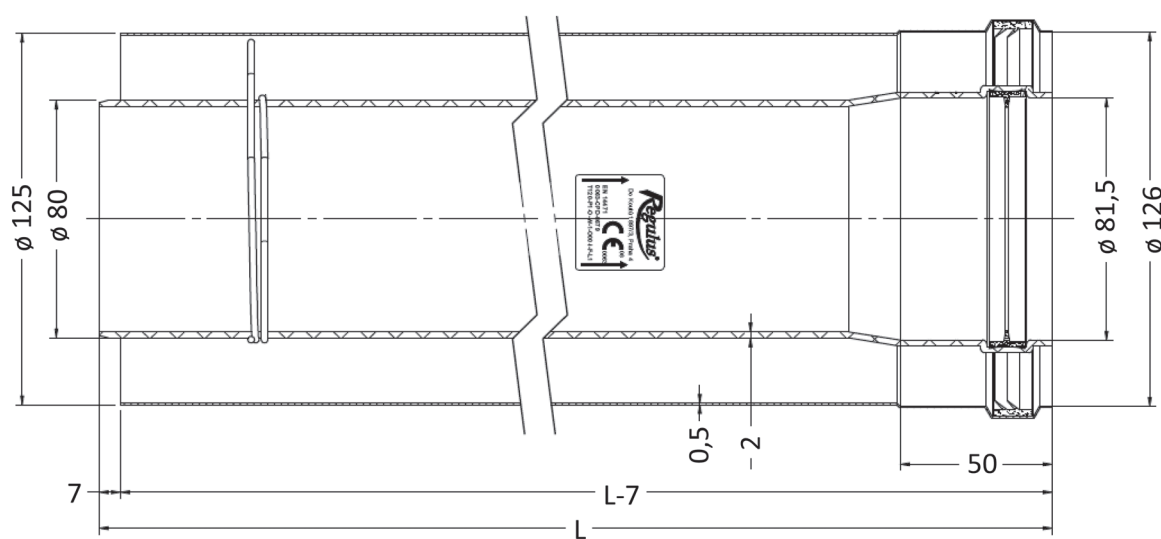
Caracteristici principale	
Aplicație	Evacuarea gazelor de ardere de la centralele pe gaz în condensare.
Descriere	Sistem de tuburi de evacuare concentrice în care gazele de ardere trec prin conducta interioară din polipropilenă, iar aerul de ardere este aspirat prin conducta exterioară din metal vopsit.
Mediu transportat	Gaze de ardere până la 120 °C, aer.
Certificare	EN 14471:2013

Date tehnice	
Materialul interior al țevii	polypropylen
Diametrul interior al țevii	80 mm
Materialul țevii exterioare	oțel, vopsit alb (dacă nu se specifică altfel pentru o anumită piesă)
Diametrul exterior al țevii	125 mm
Material garnitură de etanșare	EPDM

Extensii	
Model 3D (250 mm lungime)	Poză (1000 mm lungime)



Coduri	Marcarea	Lungime (dimensiunea L)
9598	A2010038	250 mm
4675	A2010057	500 mm
7004	A2010058	1000 mm
8513	A2010041	1930 mm

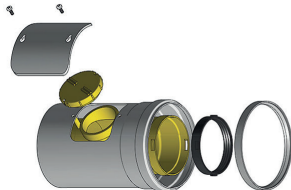
Dimensiuni	
	

## FIȘĂ TEHNICĂ

### Tubulaturi de evacuare concentrice, polipropilenă, diam. 80/125

#### Adaptor cu ușă de inspecție

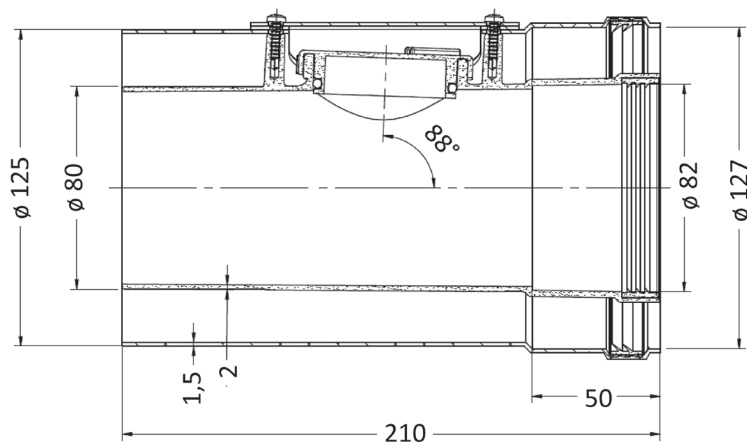
Model 3D



Poză


**Cod**
**11265**
**Marcare**
**A2006086**

#### Dimensiuni



#### Cot de 90° cu ușă de inspecție

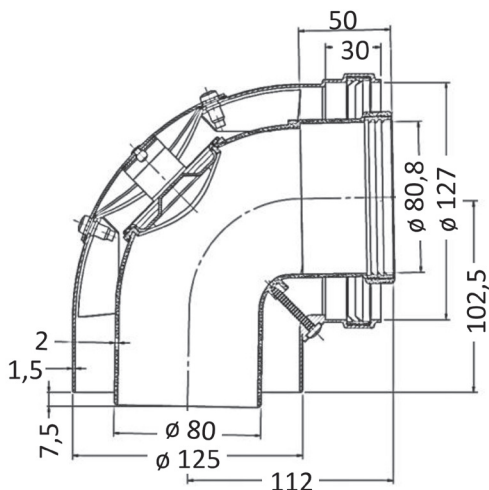
Model 3D



Poză


**Cod**
**7648**
**Marcare**
**A2010069**

#### Dimensiuni



## FIȘĂ TEHNICĂ

### Tubulaturi de evacuare concentrice, polipropilenă, diam. 80/125

#### Cot de 90° cu puncte de testare

Model 3D



Poză



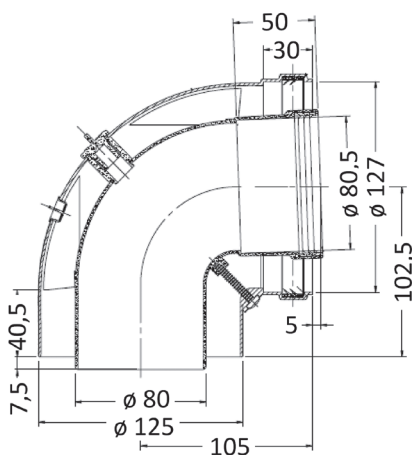
#### Cod

#### Marcare

**7649**
**A2006108**

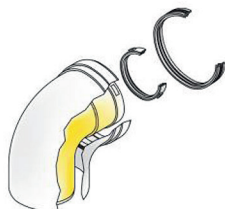
material exterior al țevii – aluminiu turnat

#### Dimensiuni



#### Cot de 90°

Model 3D



Poză

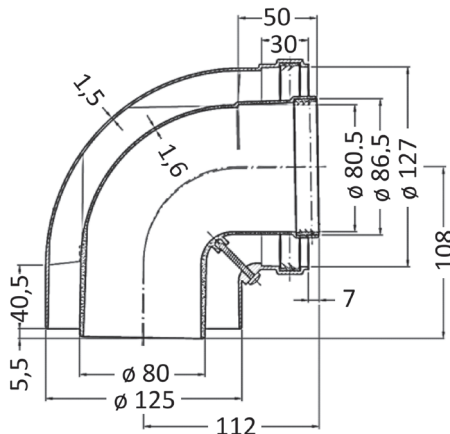


#### Cod

#### Marcare

**4676**
**A2010067**

#### Dimensiuni



## FIȘĂ TEHNICĂ

### Tubulaturi de evacuare concentrice, polipropilenă, diam. 80/125

#### Cot de 45°

Model 3D



Poză



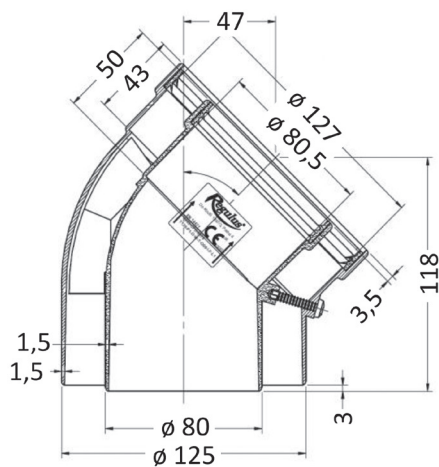
#### Cod

6432

#### Marcare

A2010068

#### Dimensiuni



#### Adaptor pentru centrala cu puncte de testare (60/100-80/125)

Model 3D



Poză



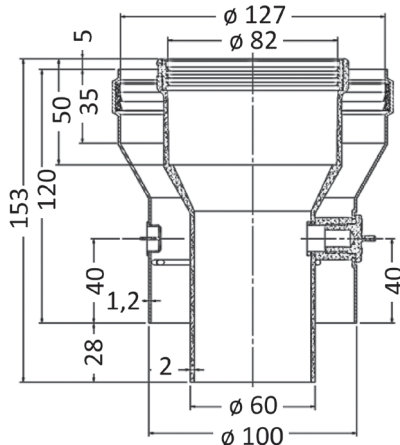
#### Cod

7806

#### Marcare

A2006069

#### Dimensiuni



## FIȘĂ TEHNICĂ

### Tubulaturi de evacuare concentrice, polipropilenă, diam. 80/125

#### Adaptor pentru centrala cu manșon (60/100-80/125)

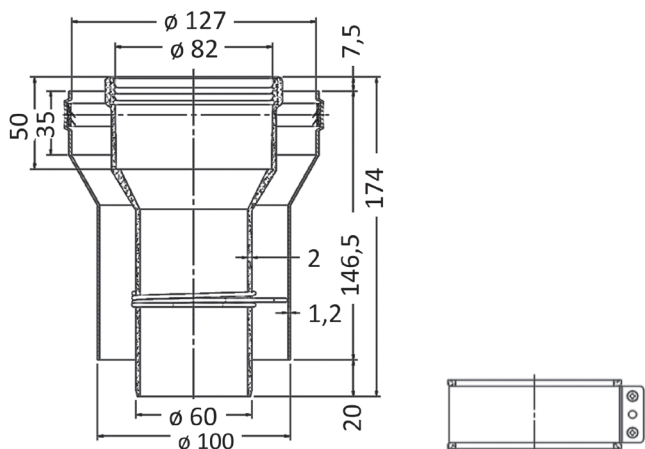
Model 3D



Poză

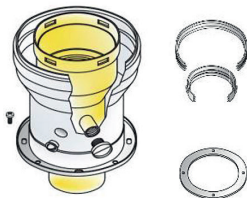

**Cod**
**Marcare**
**7808**
**A2006070**

#### Dimensiuni



#### Flanșă cu puncte de testare (60/100-80/125)

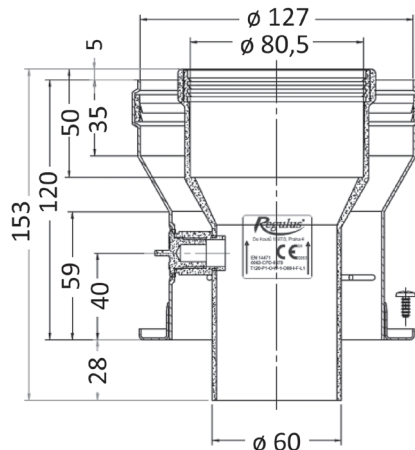
Model 3D



Poză


**Cod**
**Marcare**
**4678**
**A2006010**

#### Dimensiuni





## FIȘĂ TEHNICĂ

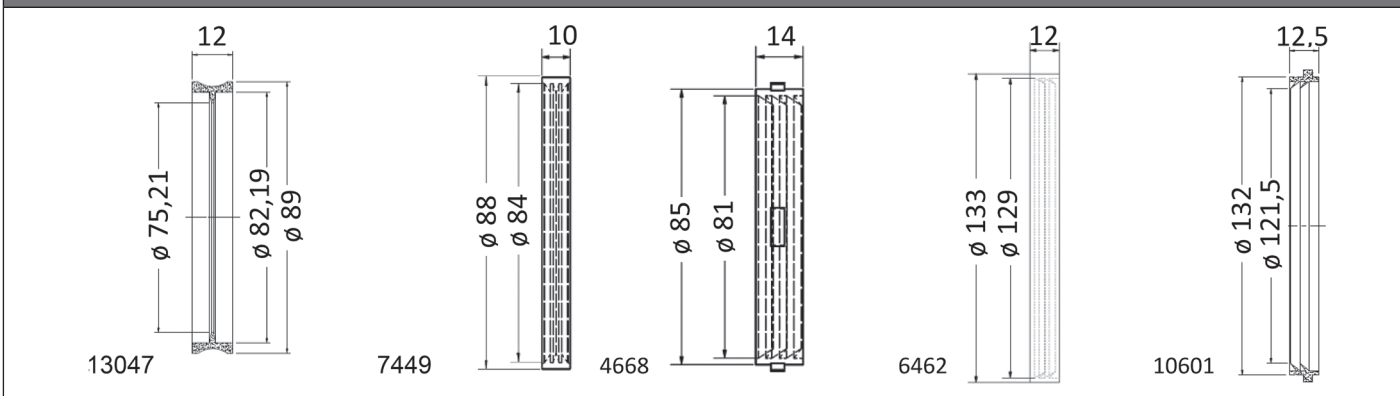
### Tubulaturi de evacuare concentrice, polipropilenă, diam. 80/125

#### Garnituri



Coduri	Marcarea	Diametru	Specificații
13047	MGN08014	80 mm	1 nervură
7449	A1011883	80 mm	3 nervuri
4668	A1011501	80 mm	3 nervuri, cu dinți
6462	A1018041	125 mm	2 nervuri, silicon gri
10601	A1018071	125 mm	2 nervuri, silicon gri, cu dinți

#### Dimensiuni

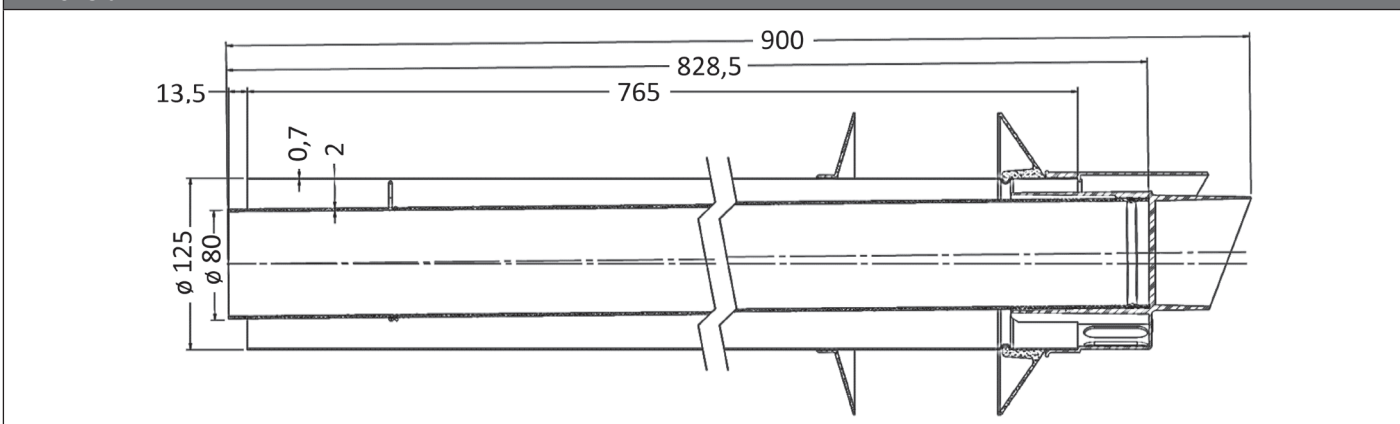


#### Terminale de evacuare orizontale



Cod	Marcare
7003	A2010012

#### Dimensiuni



## FIȘĂ TEHNICĂ

### Tubulaturi de evacuare concentrice, polipropilenă, diam. 80/125

#### Terminale de evacuare verticale

Model 3D



Poză



#### Coduri

#### Marcarea

#### Culoare

**11255**
**A5023166**

negru

**11256**
**A6023166**

roșu

#### Dimensiuni

