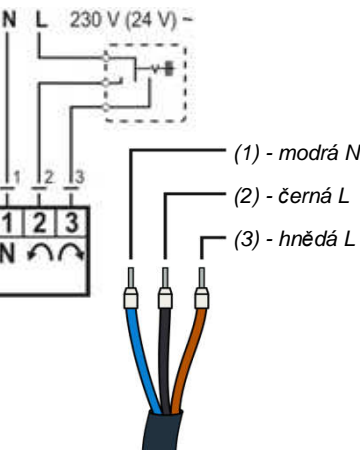


**Čerpadlová skupina CS 2 MIX W 5/4F**

**Pohon AVC**
**Zapojení a označení vodičů**

**Směšovací ventil LK 840 2.0**
**Základní charakteristika**

Použití	do otopných systémů, vhodná pro připojení k rozdělovačům
Popis	dvoutrubková čerpadlová skupina se skládá z čerpadla Yonos MAXO 25/0,5-10, třicestného směšovacího ventilu s pohonem, zpětného ventilu a dvou kulových kohoutů
Pracovní kapalina	voda, směs voda-glykol (max. 1:1)
<b>Objednávací kód</b>	<b>17267</b>

**Parametry čerpadlové skupiny CS 2 MIX W 5/4F**

Pracovní teplota kapaliny	5 až 110 °C
Max. pracovní tlak	10 bar
Max. teplota okolí	40 °C
Napájení	230 V, 50 Hz
Elektrické krytí	IP42
Připojovací rozteč	125 mm
Celkové rozměry	200 x 560 x 235 mm
Celková hmotnost	9,2 kg
Připojení	4 x G 5/4" F

**Příslušenství**

objednávací kód 15857	rozdělovač 2 topné okruhy, G 5/4" x G 2"
objednávací kód 17230	rozdělovač 3 topné okruhy, G 5/4" x G 2"

**Čerpadlo Yonos MAXO 25/0,5-10**
**Elektrické parametry**

Příkon (min./max.)	5/190 W
Proud (min./max)	0,08/1,30 A
Max. otáčky	4450 ot/min
Ovládání otáček	frekvenční měnič
Index energ. účinnosti	≤ 0,20 dle EN 16 297/3
Ochrana motoru	vestavěná

**Min. tlak v sacím hrdle k zamezení kavitace**

Min. tlak v sacím hrdle čerpadla	3 mH <sub>2</sub> O při 50 °C 10 mH <sub>2</sub> O při 95 °C 16 mH <sub>2</sub> O při 110 °C
----------------------------------	--

**Pohon AVC pro směšovací ventil**
**Technické parametry**

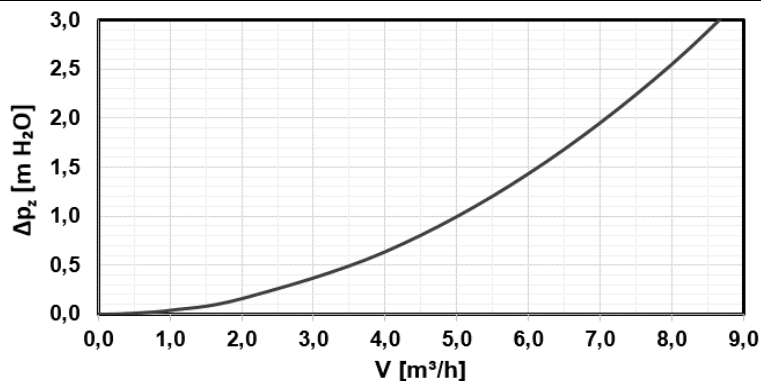
Krouticí moment	5 Nm
Doba přestavení	120 s
Max. příkon	2,5 W
Ochranná třída	II dle EN 60730-1
Délka a průřez kabelu	l = 2m, S = 3 x 0,5 mm <sup>2</sup>

**Třicestný směšovací ventil LK 840 2.0**
**Technické parametry**

Maximální pracovní tlak	10 bar
Maximální rozdíl tlaků	5 m H <sub>2</sub> O
Kvs hodnota	16 m <sup>3</sup> /h
Netěsnost	< 1 % K <sub>vs</sub> při rozdílu tlaků 5 m H <sub>2</sub> O

## Čerpadlová skupina CS 2 MIX W 5/4F

Graf tlakové ztráty směšovacího ventilu



Výkonové křivky čerpadla Yonos MAXO 25/0,5-10

