

Čerpadlová skupina CSE MIX W6 1M

Základní charakteristika

Použití	Zajišťuje cirkulaci a směšování otopného okruhu nebo okruhu zdroje na pevná paliva. Spínání oběhového čerpadla a řízení směšovacího ventilu je realizováno z externího regulátoru, který není součástí dodávky.
Popis	Skládá se z čerpadla WILO PARA 25/6 SC, třicestného směšovacího ventilu LK 840 s pohonem AVC a izolace.
Pracovní kapalina	Voda, směs voda–glykol (max. 1:1) nebo směs voda–glycerín (max. 2:1).
Instalace	Výstupní potrubí do otopného okruhu / vratné potrubí kotle na tuhá paliva, min. vzdálenost osy potrubí od zdi 100 mm.
Objednací kód	18730

Parametry čerpadlové skupiny

Pracovní teplota kapaliny	5–95 °C
Max. pracovní tlak	10 bar
Min. pracovní tlak	0,5 bar
Teplota okolí	5–40 °C
Max. relativní vlhkost	80 % bez kondenzace
Kvs směšovacího ventilu	6,3 m ³ /h
Netěsnost směšovacího ventilu	< 1 % Kvs při rozdílu tlaků 5 mH ₂ O
Krouticí moment pohonu	5 Nm
Úhel otočení pohonu	90°
Doba přestavení pohonu	120 s
Ovládání pohonu	třibodové (SPDT)
Pomocný spínač pohonu	ne
Max. otáčky čerpadla	4300 ot/min
Celkové rozměry	305 x 135 x 195 mm
Celková hmotnost	3,9 kg
Připojení	2 x G 1" M (směšovací ventil); 1 x G 1" F (čerpadlo)

Elektrické parametry

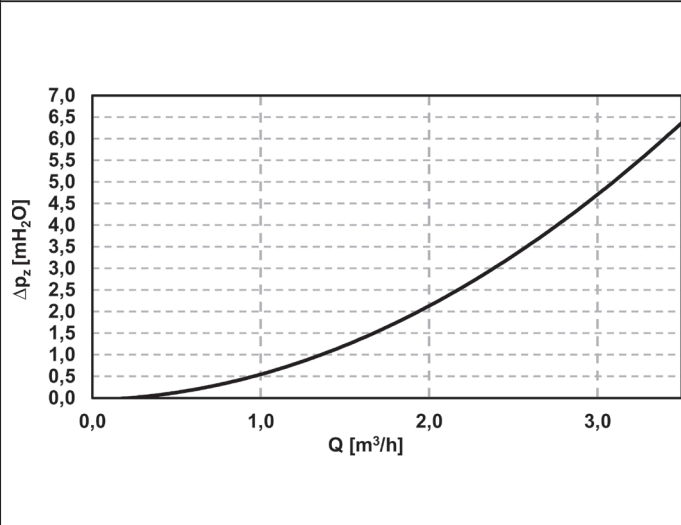
Napájení	230 V, 50 Hz
Příkon čerpadla (min./max.)	3/43 W
Proud čerpadla (min./max.)	0,04/0,44 A
Max. příkon pohonu	2,5 VA

Materiály

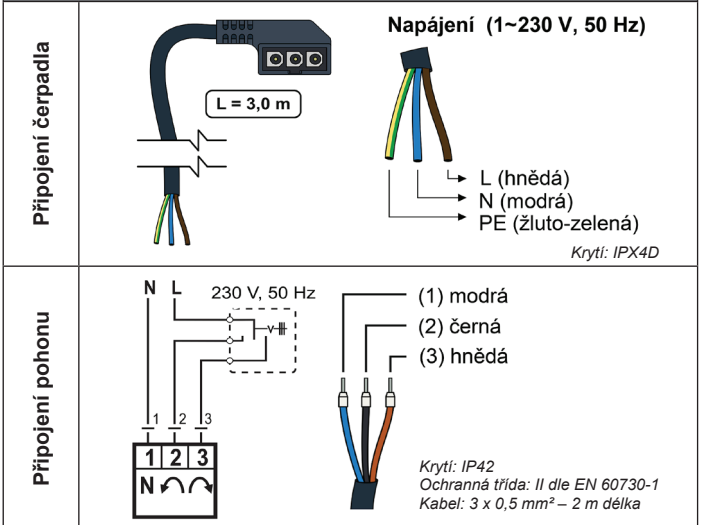
Materiál izolace	EPP RG 60 g/l
Směšovací ventil a šroubení	mosaz

Čerpadlová skupina CSE MIX W6 1M

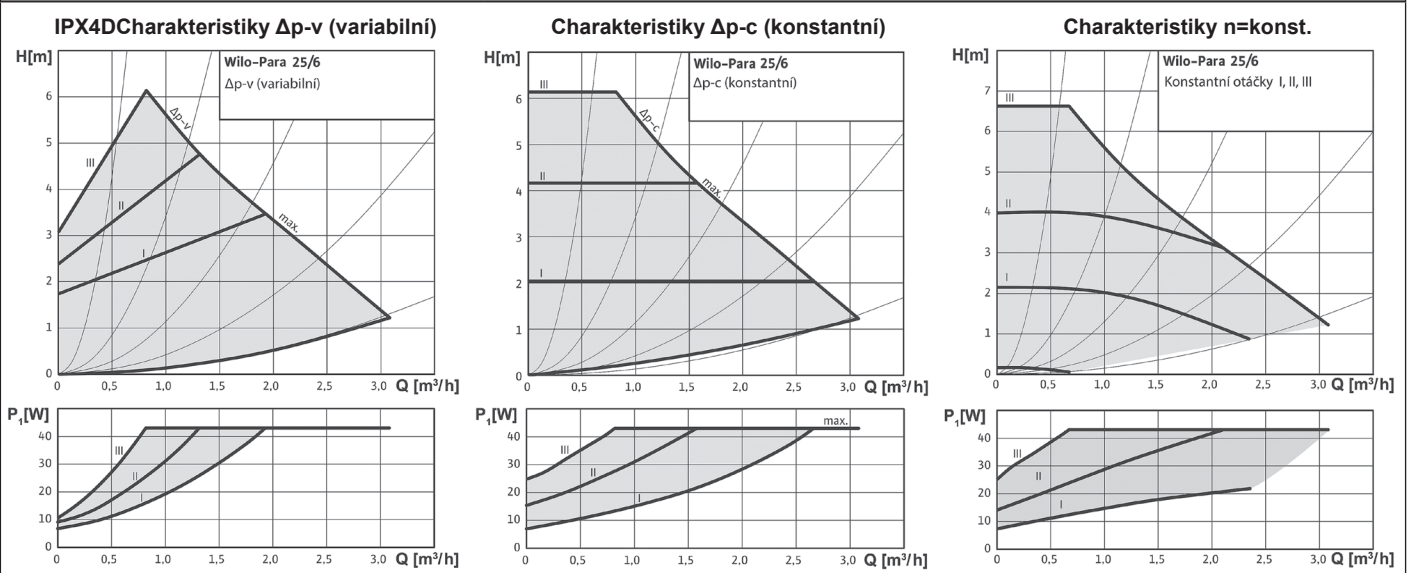
Graf tlakových ztrát čerpadlové skupiny



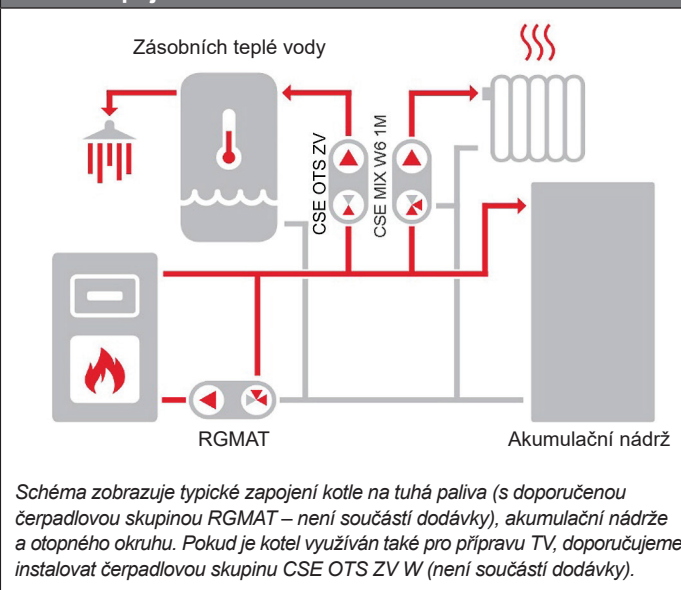
Elektrické připojení čerpadla a pohonu



Výkonové křivky čerpadla



Příklad zapojení I



Příklad zapojení II

