

## TECHNICKÝ LIST

### Topné těleso G 6/4" s termostatickou hlavicí se stykačem, jednofázové, s pevným připojením, typ ETT-D2



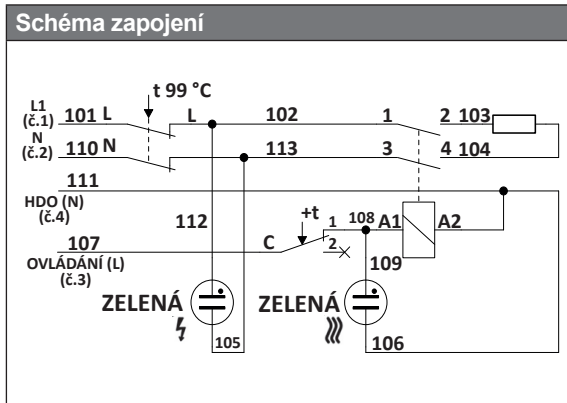
Základní charakteristika	
Použití	Ohřev stojaté pracovní kapaliny v zásobnících TV a akumulacních nádržích; není určeno k ohřevu kapaliny v nádržích z nerezavějící oceli.
Pracovní kapalina*	Pitná voda, otopná voda, nemrznoucí směs pro otopné systémy a tepelná čerpadla.
Montážní poloha	Vodorovná, kabelovou vývodkou dolů, těleso musí být celé omýváno pracovní kapalinou.

\* Topné těleso není svojí konstrukcí určeno k ohřevu jiných kapalin než je uvedeno, plynů ani par.

Konstrukce	
Typ tělesa	Elektrické, odporové, poniklované, s termostatickou hlavicí se stykačem.
Připojovací závit	G 6/4" vnější.
Připojení do sítě	Kabel pro pevné připojení do krabicové svorkovnice nebo do rozvaděče.

Elektrické připojení	
Napájení napětí	1/N/PE AC 230 V
Napájení napětí	230 V, 50 Hz
Krytí podle ČSN EN 60529	IP 54
Ochranná třída podle ČSN EN 61140 ed. 2	I

Napájecí kabel	
Průřez	5 x 1,5 mm <sup>2</sup>
Délka	2 m
Kabelová vývodka	Pg 11



Termostat provozní	
Přepínací kontakt	kapilárový, nastavitelný
Přepínací kontakt	16 A
Rozsah nastavení teploty	od 0 ± 5 °C do 90 ± 3 °C
Způsob nastavení teploty	otočným knoflíkem
Spínací diference	5 ± 1,5 °C
Dolní omezení	cca 15 °C – protimrazová ochrana
Horní omezení	cca 60 °C – pro zásobníky TV
<i>Obě omezení je možné po sejmutí knoflíku změnit nebo úplně zrušit.</i>	

Termostat bezpečnostní	
Teplota vypnutí	kapilárový, pevně nastavený
Teplota vypnutí	99 +0/-10 °C
Reset	ruční, po poklesu teploty pod 40 °C

Stykač	
Stykač	AC1 : 20 A/690 V, 1Z
Napětí cívky	AC 220–240 V
Kmitočet	50 Hz

Materiály	
Topné těleso	poniklovaná měď
Krabička topného tělesa	hliníková slitina
Šestihran se závitem	poniklovaná mosaz
Napájecí kabel	silikon

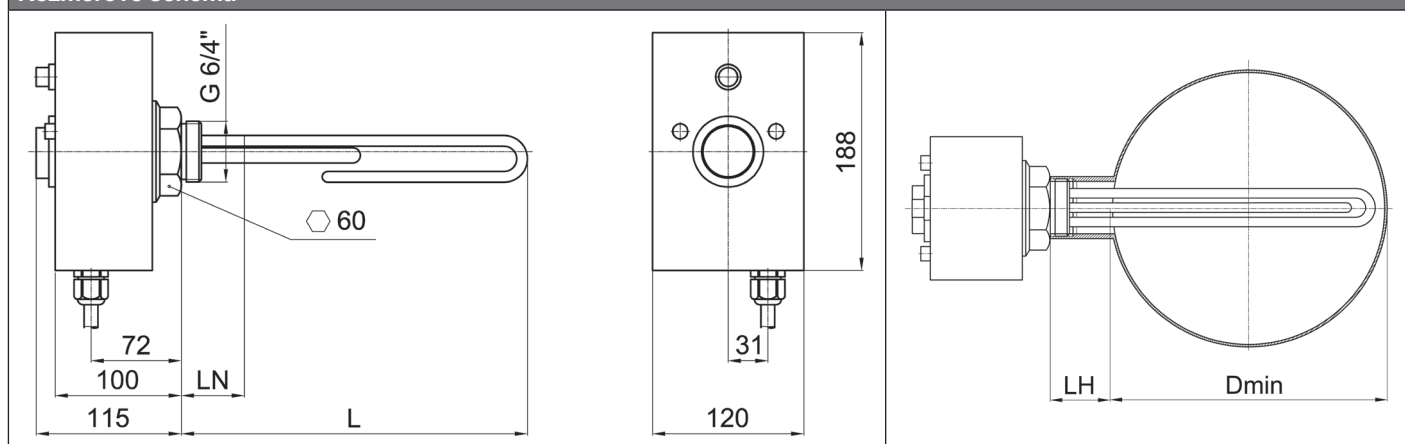
Otopná kapalina přicházející do přímého styku s topným tělesem musí splňovat podmínky ČSN 07 7401. Teplá voda nesmí překračovat následující hodnoty:

pH	Celkový obsah pevných částic (TDS)	Vápník	Chloridy	Sodík	Železo
6,5–9,5	600 mg/litr	40 mg/litr	100 mg/litr	200 mg/litr	0,2 mg/litr

## TECHNICKÝ LIST

### Topné těleso G 6/4" s termostatickou hlavicí se stykačem, jednofázové, s pevným připojením, typ ETT-D2

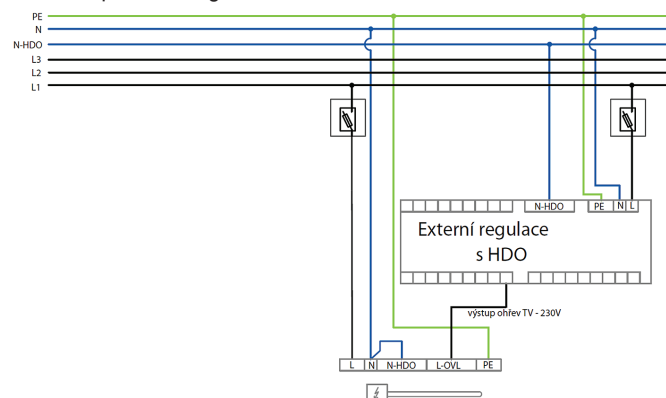
#### Rozměrové schéma



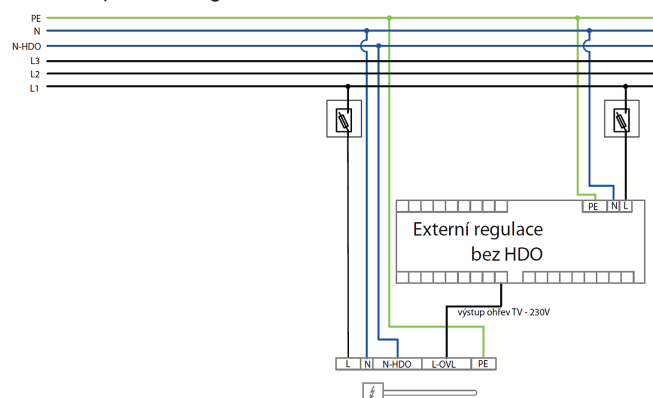
Typ tělesa	Jmenovitý výkon	Jmenovitý proud	Délka tělesa L	Délka netopícího konce LN	Min. průměr nádrže bez vnitřního výměníku Dmin		Objednací kód
					pro LH=50 mm	pro LH=100 mm	
ETT-D2 – 2,0	2,0 kW	8,7 A	315 mm	100 mm	280 mm	240 mm	<b>19703</b>
ETT-D2 – 3,0	3,0 kW	13,0 A	370 mm	100 mm	340 mm	300 mm	<b>19710</b>

#### Příklad zapojení

##### Ovládání přes ext. regulaci s HDO:



##### Ovládání přes ext. regulaci bez HDO:



##### Ovládání přes integrovaný termostat:

