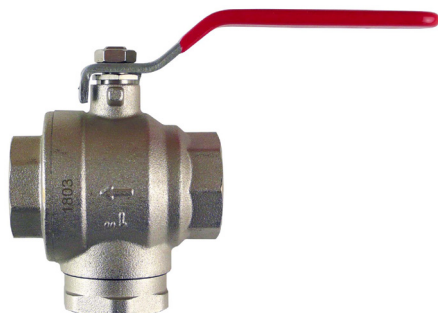


## TECHNICKÝ LIST

### Magnet FilterBall – kulový kohout s filtrem a magnetem



kód 17404, 17405, 17406, 17407, 17408



kód 18318, 18319, 20256

#### Základní údaje

|                   |  |
|-------------------|--|
| Použití           | Slouží k úplnému uzavření / otevření průtoku a filtraci nečistot z pracovní kapaliny.  |
| Popis             | Kulový kohout s integrovaným filtrem a magnetem.   |
| Ovládání          | Ruční otevírání / zavírání.  |
| Pracovní kapalina | Pitná voda, voda, nemrzoucí směs pro solární a otopné systémy a tepelná čerpadla.  |
| Údržba            | Při čištění filtračního sítka plně uzavřít kulový kohout, ručně odšroubovat víčko s magnetem a vyjmout filtrační sítko.  |
| Montáž            | Horizontálně nebo vertikálně, vždy dodržet směr proudění vyznačený šipkou na těle kohoutu, pro správnou činnost musí být kohout během provozu plně otevřen, při údržbě a čištění filtračního sítka plně uzavřen. |

| Název                            | Objednací kód | Připojovací rozměr |
|----------------------------------|---------------|--------------------|
| Magnet FilterBall 3/4" F – páka  | <b>17404</b>  | G 3/4" F           |
| Magnet FilterBall 3/4" F – motýl | <b>18318</b>  | G 3/4" F           |
| Magnet FilterBall 1" F – páka    | <b>17405</b>  | G 1" F             |
| Magnet FilterBall 1" F – motýl   | <b>18319</b>  | G 1" F             |
| Magnet FilterBall 5/4" F – páka  | <b>17406</b>  | G 5/4" F           |
| Magnet FilterBall 5/4" F – motýl | <b>20256</b>  | G 5/4" F           |
| Magnet FilterBall 6/4" F – páka  | <b>17407</b>  | G 6/4" F           |
| Magnet FilterBall 2" F – páka    | <b>17408</b>  | G 2" F             |

#### Složení kulového kohoutu s filtrem a magnetem



Tělo

Filtrační sítko

Víčko s magnetem

#### Technické údaje

|                                |                  |
|--------------------------------|------------------|
| Maximální pracovní tlak        | 16 bar           |
| Maximální pracovní teplota     | -20 °C až 100 °C |
| Indukce magnetu                | 7 000 Gs         |
| Velikost oka filtračního sítka | 0,6 mm           |

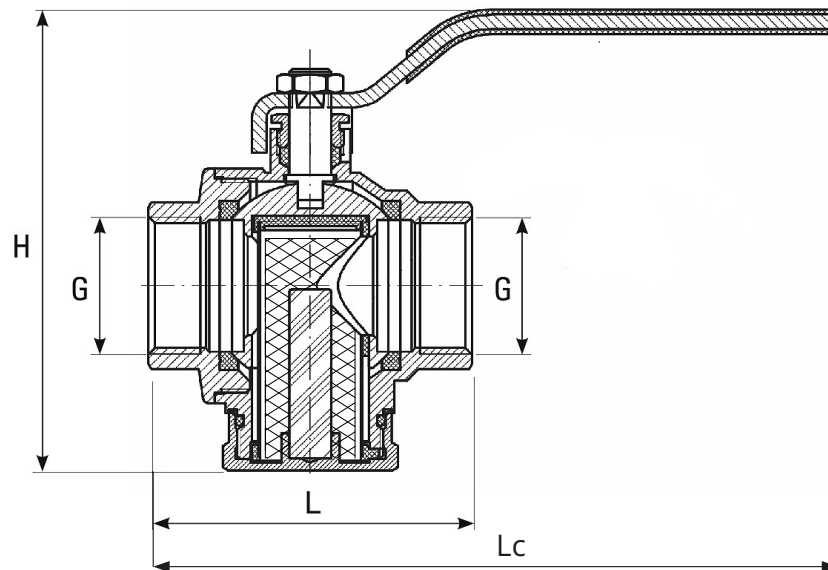
#### Materiály

|                   |                   |
|-------------------|-------------------|
| Tělo ventilu      | mosaz, niklovaná  |
| Víčko             | mosaz, niklovaná  |
| Magnet            | neodym NdFeB      |
| Sítka filtru      | nerozová ocel     |
| O-kroužek (víčka) | EPDM              |
| Těsnění víčka     | EPDM              |
| Uzavírací koule   | mosaz, chromovaná |
| Těsnění koule     | PTFE              |
| Vřeteno           | mosaz             |
| Těsnění vřetene   | PTFE              |
| Matice ucpávky    | mosaz             |
| Páka / motýl      | ocel              |

# TECHNICKÝ LIST

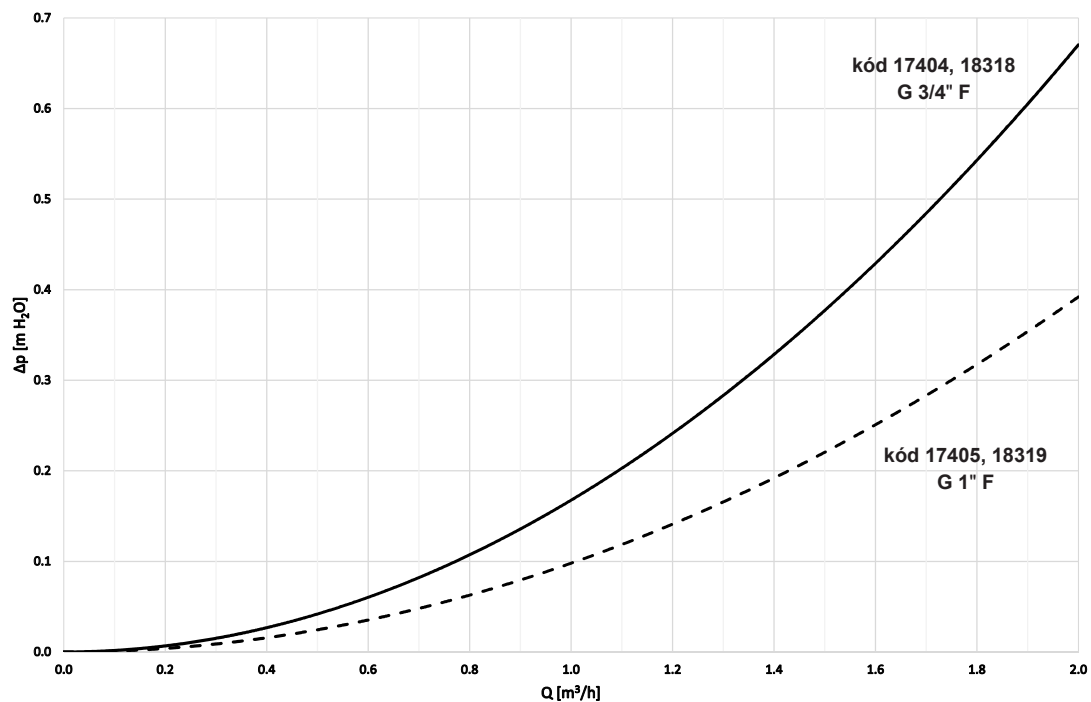
## Magnet FilterBall – kulový kohout s filtrem a magnetem

### Rozměrové schéma



| Objednací kód | Rozměry |         |        |        | DN [mm] | Kvs [m <sup>3</sup> /h] | Hmotnost [kg] |
|---------------|---------|---------|--------|--------|---------|-------------------------|---------------|
|               | G       | Lc [mm] | L [mm] | H [mm] |         |                         |               |
| 17404         | 3/4" F  | 140     | 65     | 100    | 20      | 7,8                     | 0,6           |
| 18318         | 3/4" F  | 140     | 65     | 95     | 20      | 7,8                     | 0,5           |
| 17405         | 1" F    | 146     | 78     | 106    | 25      | 10,2                    | 0,8           |
| 18319         | 1" F    | 146     | 78     | 103    | 25      | 10,2                    | 0,8           |
| 17406         | 5/4" F  | 182     | 87     | 129    | 32      | 19,0                    | 1,3           |
| 20256         | 5/4" F  | 182     | 87     | 122    | 32      | 19,0                    | 1,3           |
| 17407         | 6/4" F  | 192     | 108    | 144    | 40      | 26,5                    | 2,0           |
| 17408         | 2" F    | 310     | 127    | 188    | 50      | 43,1                    | 3,9           |

### Graf tlakových ztrát pro 17404, 17405, 18318, 18319



## TECHNICKÝ LIST

## Magnet FilterBall – kulový kohout s filtrem a magnetem

Graf tlakových ztrát pro 17406, 20256, 17407, 17408, 20256

