

TECHNICKÝ LIST

Zónové šoupátkové ventily LK 525 – oboustranně motorické s dvoubodovým ovládním (SPST)

Dvoucestné ventily



Třicestné ventily



Základní charakteristika

	Dvoucestné ventily	Třicestné ventily
Použití	Otopné nebo solární systémy.	Otopné nebo solární systémy.
Pracovní kapaliny	Voda, směs voda–glykol (max. 1:1) nebo směs voda–glycerín (max. 2:1).	Voda, směs voda–glykol (max. 1:1) nebo směs voda–glycerín (max. 2:1).
Montážní poloha	Libovolná, kromě polohy pohonem dolů.	Libovolná, kromě polohy pohonem dolů.

Ovládním

	dvoubodové (SPST)	dvoubodové (SPST)
Ovládním fáze bez napětí	ventil uzavřen	otevřen výstup B
Ovládním fáze pod napětím	ventil otevřen	otevřen výstup A
Ruční ovládním	po odstranění pohonu pootočením vřetene ventilu do požadované polohy	po odstranění pohonu pootočením vřetene ventilu do požadované polohy
Doba přestavení ventilu	12 s/90°	8 s/60°

Parametry ventilu

Maximální pracovní tlak	10 bar	10 bar
Pracovní teplota kapaliny	bez nástavce: 5 až 80 °C, krátkodobě 90 °C s nástavcem: –15 až 120 °C, krátkodobě 160 °C	bez nástavce: 5 až 80 °C, krátkodobě 90 °C s nástavcem: –15 až 120 °C, krátkodobě 160 °C
Netěsnost	< 1 % K_{vs} při Δp 10 m H ₂ O	< 1 % K_{vs} při Δp 10 m H ₂ O

Parametry pohonu

Napájení	230 V 50 Hz	230 V 50 Hz
Příkon	7 W	7 W
Proud	30 mA	30 mA
Krytí	IP40 podle ČSN EN 60529	IP40 podle ČSN EN 60529
Ochranná třída	II dle ČSN EN 61140 ed. 2	II dle ČSN EN 61140 ed. 2
Elektromag. kompatibilita	dle ČSN EN 50130-4	dle ČSN EN 50130-4
Pracovní teplota okolí	1 až 60 °C	1 až 60 °C
Průřez napájecího kabelu	3 x 0,75 mm ²	3 x 0,75 mm ²
Délka napájecího kabelu	1 m	1 m

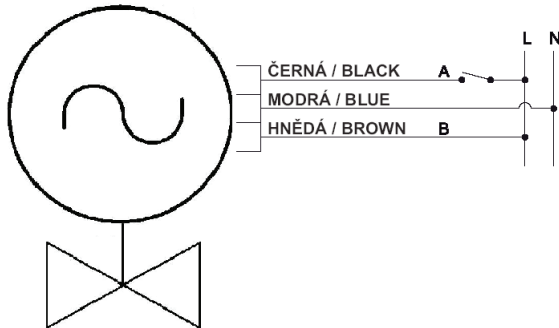
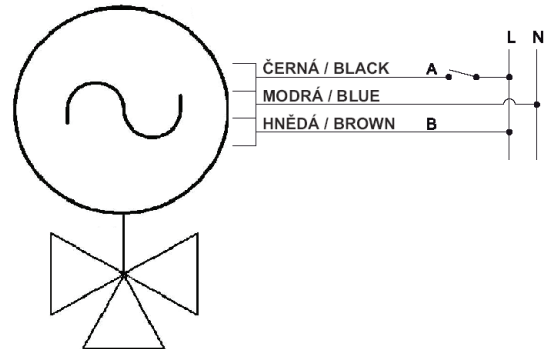
Materiály

Tělo ventilu	mosazné, kované	mosazné, kované
Srdce ventilu	PPS	PPS
Vřeteno ventilu	PPS	PPS
Přívodní kabel	PVC	PVC

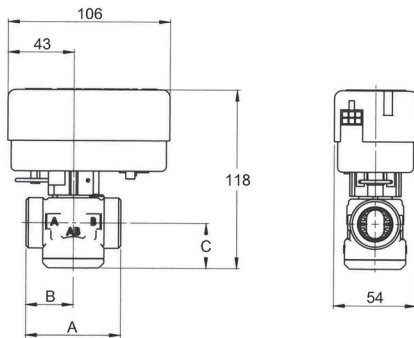
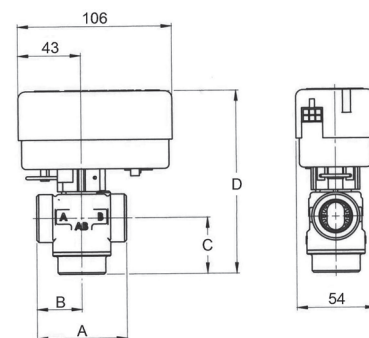
TECHNICKÝ LIST

Zónové šoupátkové ventily LK 525 – oboustranně motorické s dvoubodovým ovládáním (SPST)

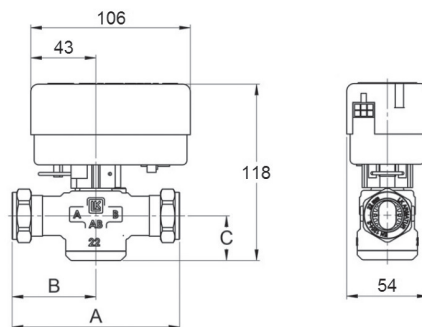
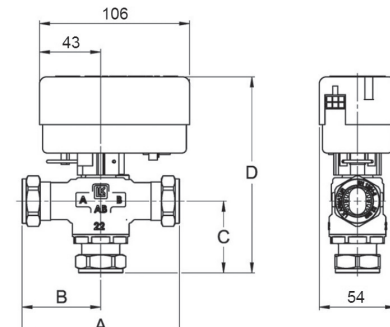
Elektrické zapojení

Dvoucestné ventily

Třícestné ventily


Rozměrové schéma – vnější závit

Dvoucestné ventily

Třícestné ventily


Rozměrové schéma – svěrné šroubení

Dvoucestné ventily

Třícestné ventily


Parametr	Typ	Dvoucestné ventily				Třícestné ventily			
		vnější závit		svěrné šroubení		vnější závit		svěrné šroubení	
Připojení		G 1" M	G 5/4" M	Cu 22	Cu 28	G 1" M	G 5/4" M	Cu 22	Cu 28
Rozměry	A [mm]	62	74	110	110	62	74	110	110
	B [mm]	31	37	55	55	31	37	55	55
	C [mm]	30	30	30	30	39	40	50	54
	D [mm]	–	–	–	–	127	128	138	142
Hmotnost	[kg]	0,6	0,6	0,4	0,6	0,6	0,6	0,4	0,6
K_{vs}	[m ³ /h]	11	11	11	11	8	8	8	8
Max. tlakový rozdíl	[m H ₂ O]	10	10	10	10	10	10	10	10
Objednací kód		16283	16284	14896	14897	11284	11285	14883	14884

TECHNICKÝ LIST

Zónové šoupátkové ventily LK 525 – oboustranně motorické s dvoubodovým ovládáním (SPST)

Graf tlakové ztráty

