

Pohony pro směšovací ventily, typy AVC


Základní charakteristika	
Použití	ovládání směšovacích ventilů
Popis	pohony typu AVC lze ovládat směšovací ventily buď 3-bodově nebo proporcionálně 0-10 V; krajní signalizace LED ukazují aktuální směr pohybu, prostřední LED ukazuje stav pomocného mikrospínače, pozici srdce ventilu lze odečíst z průhledítka (modrá x červená); u pohonů 0-10 V lze pozici odečíst analogovým výstupem U (0-10 V)
Připojení k ventilu	součástí balení je sada adaptérů pro připojení ke směšovacím ventilům od různých výrobců: ASCAVMSA pro Esbe, Seltron, Somatherm, Acaso, Afriso, IVAR, PAW, Hora, BRV, IMIT, Barberi, LK Armatur, Vexve, Olymp, Hoval (5 Nm); ASCAVMSG pro Esbe VRG

Ovládání	3-bodové					0-10 V	
Krouticí moment	5 Nm	5 Nm	5 Nm	5 Nm	5 Nm	5 Nm	10 Nm
Úhel otočení	90°	90°	90°	90°	90°	90°	90°
Doba přestavení	60 s	120 s	240 s	120 s	120 s	60-90-120 s ¹⁾	60-90-120 s ¹⁾
Pomocný spínač	ne	ne	ne	ano ²⁾	ne	ne	ne
Napájecí napětí	230 V ~	230 V ~	230 V ~	230 V ~	24 V ~	24 V ~ / -	24 V ~ / -
Max. příkon	2,5 VA	2,5 VA	2,5 VA	2,5 VA	2,5 VA	5 VA	5 VA
Krytí	IP42	IP42	IP42	IP42	IP42	IP42	IP42
Ochranná třída ³⁾	II	II	II	II	II	III	III
Teplota okolí	0 až 40 °C	0 až 40 °C	0 až 40 °C	0 až 40 °C	0 až 40 °C	0 až 40 °C	0 až 40 °C
Objednací kód	10 875	9 193	10 876	10 878	11 118	14 682	10 873

1) tovární nastavení doby přestavení je 60 s, nastavení lze změnit na 90 nebo 120 s; 2) max. zatížení pomocného spínače jsou 3 A; 3) dle EN 60730-1

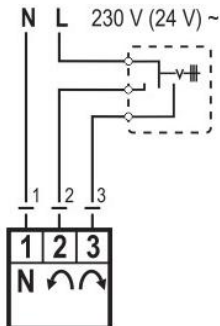
Rozměry a hmotnost							
Rozměry	84 x 101 x 85 mm (jednotné pro všechny varianty)						
Hmotnost	0,46 kg	0,44 kg	0,44 kg	0,48 kg	0,44 kg	0,46 kg	0,58 kg

Přívodní kabel							
Průřez	3 x 0,5 mm ²	3 x 0,5 mm ²	3 x 0,5 mm ²	5 x 0,5 mm ²	3 x 0,5 mm ²	4 x 0,5 mm ²	4 x 0,5 mm ²
Délka	2 m	2 m	2 m	2 m	2 m	2 m	2 m

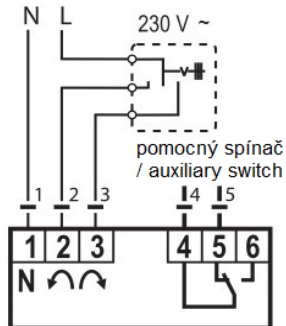
Pohony pro směšovací ventily, typy AVC
Elektrické zapojení pro různé typy ovládání
3-bodové

10 875, 9 193, 10 876 (230 V)

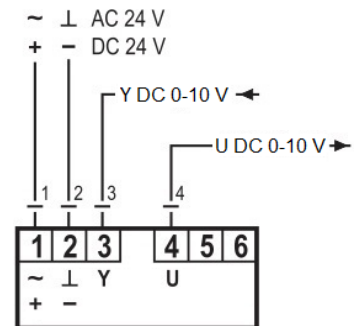
11 118 (24 V)


3-bodové s pomocným spínačem

10 878


0-10 V

14 682, 10 873


barevné značení vodičů:
