



Základní charakteristika

Popis	<p>Čerpadlová skupina je určená pro použití v systémech s kotli a krby na tuhá paliva. Termostatický směšovací ventil integrovaný v čerpadlové skupině zajišťuje udržování minimální vstupní teploty do kotle (krbu) nad teplotou kondenzace spalin, čímž zamezuje nízkoteplotní korozi spalovacího prostoru kotle. Čerpadlová skupina tím přispívá k výraznému omezení procesu dehtování a zanášení kotle, ke zvýšení účinnosti spalování paliva a k prodloužení životnosti kotle. Čerpadlová skupina se skládá z:</p> <ul style="list-style-type: none"> • čerpadla Grundfos UPM3 FLEX AS • ventilu TSV5 (s manuálním vyvažováním by-passu) • teploměru • izolace
Pracovní kapalina	voda, směs voda-glykol (max. 1:1) nebo voda-glycerin (max. 2:1)
Instalace	na vratné potrubí kotle, min. vzdálenost osy potrubí od zdi je 100 mm

Objednací kódy	výkon kotle*
16399 pro otevírací teplotu ventilu 65 °C	max. 50 kW
16400 pro otevírací teplotu ventilu 72 °C	max. 50 kW

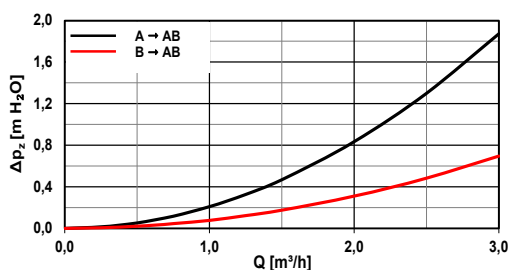
*při ΔT 20 K a plném otevření vyvažovacího ventilu

Technické parametry	
Pracovní teplota kapaliny	5 - 95 °C
Max. pracovní tlak	6 bar
Min. pracovní tlak	0,5 bar
Pracovní teplota okolí	5 – 40 °C
Max. relativní vlhkost	80 % bez kondenzace
Regulační rozsah termostat. směšovacího ventilu	otevírací teplota + 5 °C
Kvs termostat. směšovacího ventilu (směr A ► AB)	7,0 m ³ /hod
Kvs termostat. směšovacího ventilu (směr B ► AB)	11,5 m ³ /hod
Max. otáčky čerpadla	5991 ot/min
Ochrana motoru čerpadla	není potřeba
Celkové rozměry	305 x 145 x 220 mm
Celková hmotnost	3,7 kg

Elektrické parametry	
Napájení	230 V, 50 Hz
Příkon (min./max.)	2/60 W
Proud (min./max.)	0,04/0,58 A
Elektrické krytí	IP44
Index energ. účinnosti	≤ 0,20 dle EN 16 297/3

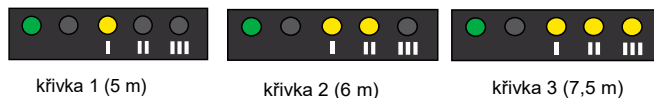
Materiály	
Izolace	EPP RG 60 g/l
Termostatický směšovací ventil a šroubení	mosaz
Těsnění termostatického členu a zátky	EPDM
Těsnění kuželky termostatického směšovacího ventilu	NBR

Graf tlakové ztráty ventilu



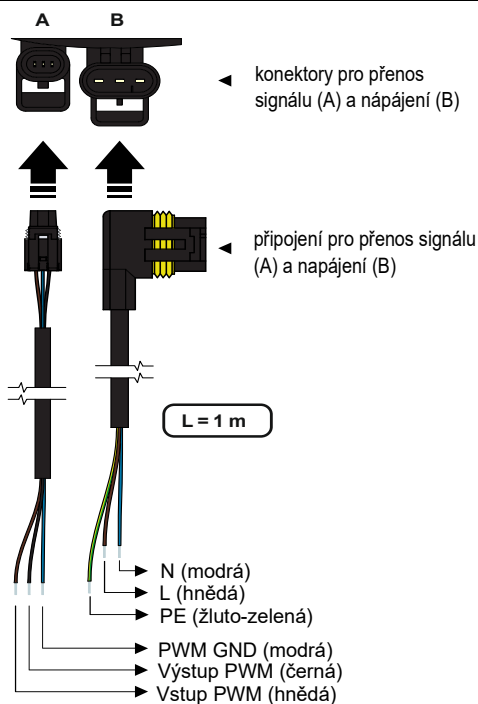
Hodnota součinitele průtoku Kvs a tedy i tlaková ztráta ve směru $B \rightarrow AB$ je závislá na nastavení vyvažovacího ventilu na by-passu.

Signalizace zvoleného profilu při chodu čerpadla



při stisknutí ovládací tlačítka po dobu kratší než 2 s se zobrazí signalizace aktuálně zvolené křivky; se signálem PWM se otáčky čerpadla mění podle hodnoty signálu až do maxima zvolené křivky; bez signálu PWM pracuje čerpadlo podle zvolené křivky

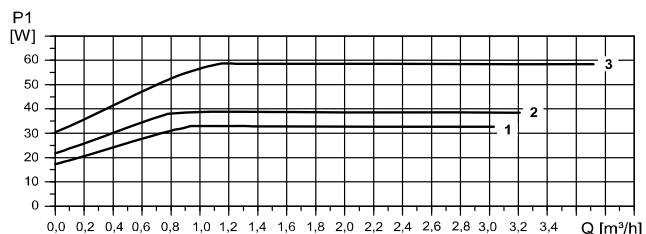
Elektrické připojení čerpadla



Kabely pro napájení a přenos signálu PWM jsou součástí balení.

Výkonové křivky čerpadla

Křivka	Max. H (horní graf)	Max. P ₁ (dolní graf)
1	5,0 m	33 W
2	6,0 m	39 W
3	7,5 m	60 W



Příklad možného zapojení I

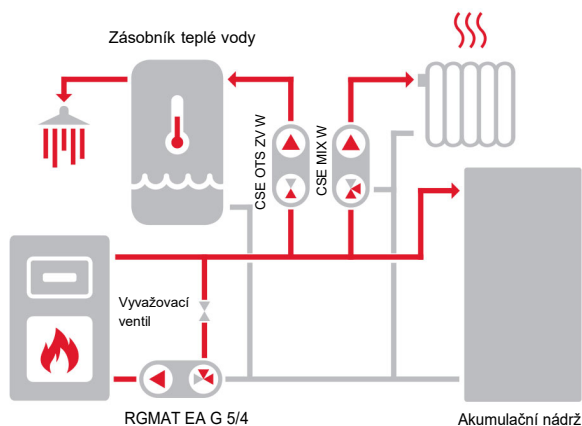


Schéma zobrazuje typické zapojení kotle na tuhá paliva, akumulaci nádrže a otopného okruhu (s doporučenou čerpadlovou skupinou CSE MIX W - není součástí dodávky). Pokud je kotel využíván také pro přípravu teplé vody, doporučujeme instalovat čerpadlovou skupinu CSE OTS ZV W (není součástí dodávky). Na vstupu B do čerpadlové skupiny RGMAT EA G 5/4 musí být nainstalován vyvažovací ventil.

Příklad možného zapojení II

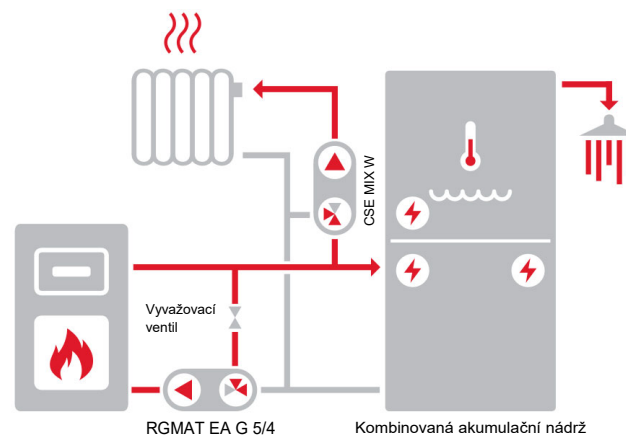


Schéma zobrazuje typické zapojení kotle na tuhá paliva, kombinované akumulaci nádrže a otopného okruhu (s doporučenou čerpadlovou skupinou CSE MIX W - není součástí dodávky). Na vstupu B do čerpadlové skupiny RGMAT EA G 5/4 musí být nainstalován vyvažovací ventil.