

Čerpadlová skupina RGMAT EA W6

	Základní charakteristika	
	Popis	<p>Čerpadlová skupina je určena pro použití v systémech s kotli a krbu na tuhá paliva. Termostatický směšovací ventil integrovaný v čerpadlové skupině zajišťuje udržování minimální vstupní teploty do kotle (krbu) nad teplotou kondenzace spalin, čímž zamezuje nízkoteplotní korozi spalovacího prostoru kotle. Čerpadlová skupina tím přispívá k výraznému omezení procesu dehtování a zanášení kotle, ke zvýšení účinnosti spalování paliva a k prodloužení životnosti kotle. Čerpadlová skupina se skládá z:</p> <ul style="list-style-type: none"> • čerpadla Wilo PARA 25/6 SC • termostatického směšovacího ventilu TSV3 s manuálním vyvažovacím bypassu • šroubení s kulovým uzávěrem, • teploměru • izolace
	Pracovní kapalina	voda, směs voda-glykol (max. 1:1) nebo směs voda-glycerin (max. 2:1)
Instalace	na vratné potrubí, minimální vzdálenost osy potrubí od zdi je 100 mm; na vstupu do hrdla B termostatického směšovacího ventilu TSV3 musí být nainstalován a nastaven ventil pro vyvážení průtoku	

Objednací kódy	výkon kotle
18699 pro otevírací teplotu ventilu TSV3 65 °C	max. 25 kW při ΔT 20 K a plném otevření vyvažovacího ventilu
18701 pro otevírací teplotu ventilu TSV3 72 °C	max. 25 kW při ΔT 20 K a plném otevření vyvažovacího ventilu

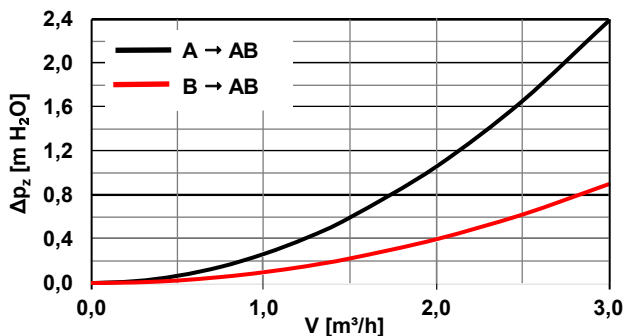
Technické parametry	
Pracovní teplota kapaliny	5– 95 °C
Max. pracovní tlak	6 bar
Min. pracovní tlak	0,5 bar
Teplota okolí	5 – 40 °C
Max. relativní vlhkost	80 % bez kondenzace
Materiál izolace	EPP RG 60 g/l
Regulační rozsah termostatického směšovacího ventilu	otevírací teplota + 5 °C
Kvs termostatického směšovacího ventilu (směr A ► AB)	6,2 m ³ /h
Kvs termostatického směšovacího ventilu (směr B ► AB)*	10,1 m ³ /h
Max. otáčky čerpadla	4300 ot/min
Ovládání otáček čerpadla	frekvenční měnič
Ochrana motoru čerpadla	vestavěná
Celkové rozměry	325 x 140 x 155 mm
Celková hmotnost	3,1 kg
Připojení	3 x G 1" F

* při plném otevření vyvažovacího ventilu

Elektrické parametry	
Napájení	230 V, 50 Hz
Příkon (min./max.)	3/43 W
Proud (min./max)	0,04/0,44 A
Index energ. účinnosti	≤ 0,21 dle EN 16 297/3
Elektrické krytí	IPX4D

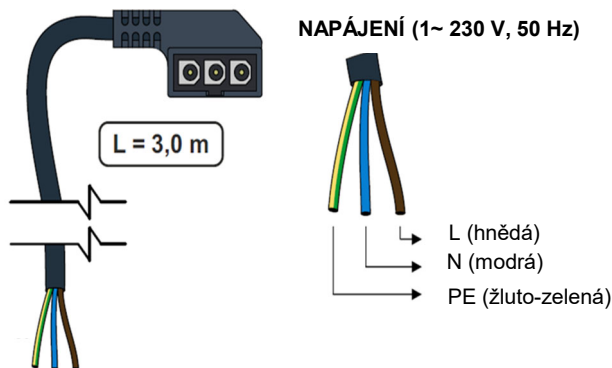
Čerpadlová skupina RGMAT EA W6

Graf tlakové ztráty ventilu



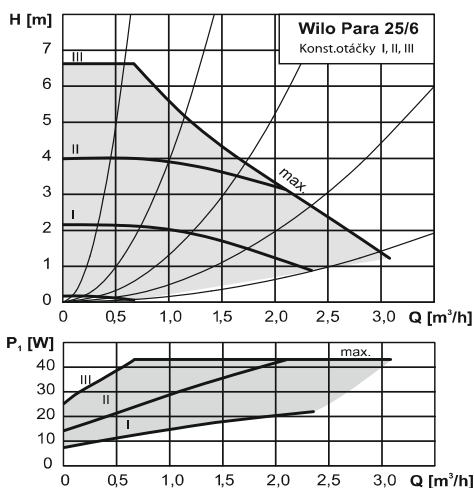
Hodnota Kvs a tedy i tlaková ztráta ve směru $B \rightarrow AB$ je závislá na nastavení vyvažovacího ventilu na bypassu

Elektrické připojení čerpadla

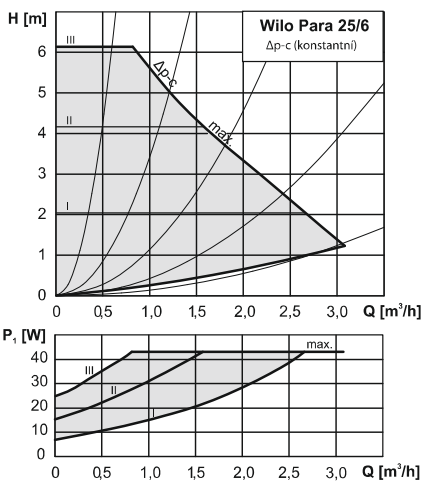


Výkonové křivky čerpadla

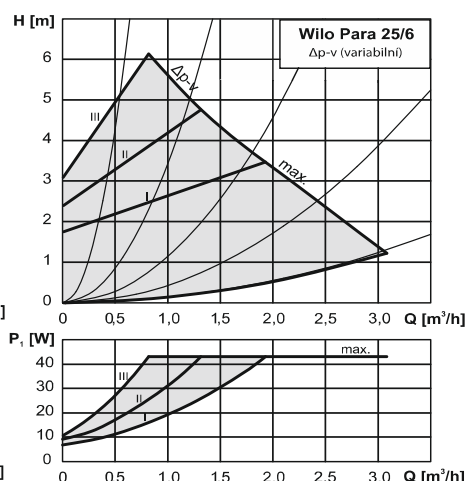
Charakteristiky $n = \text{konst.}$



Charakteristiky $\Delta p-c$ (konstantní)



Charakteristiky $\Delta p-v$ (variabilní)



Příklad možného zapojení I

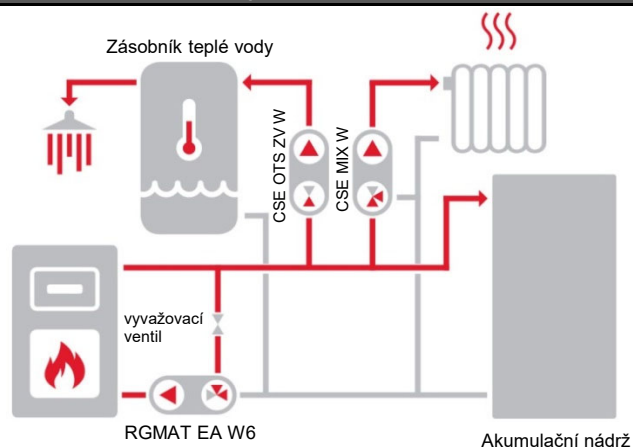


Schéma zobrazuje typické zapojení kotle na tuhá paliva, akumulaci nádrže a otopného okruhu (s doporučenou čerpadlovou skupinou CSE MIX W - není součástí dodávky). Pokud je kotel využíván také pro přípravu teplé vody, doporučujeme instalovat čerpadlovou skupinu CSE OTS ZV W (není součástí dodávky). Na vstupu B do čerpadlové skupiny RGMAT EA W6 musí být nainstalován vyvažovací ventil.

Příklad možného zapojení II

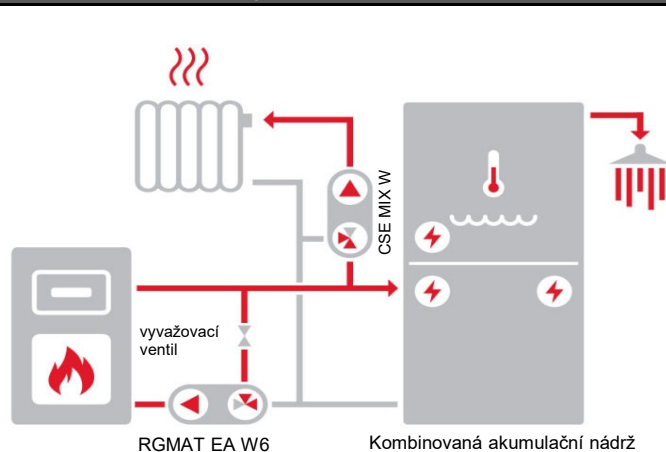


Schéma zobrazuje typické zapojení kotle na tuhá paliva, kombinované akumulaci nádrže a otopného okruhu (s doporučenou čerpadlovou skupinou CSE MIX W - není součástí dodávky). Na vstupu B do čerpadlové skupiny RGMAT EA W6 musí být nainstalován vyvažovací ventil.