

TECHNICKÝ LIST

Zónové třicestné kulové ventily s pohonem, typ VZK S



Základní charakteristika

Použití

Slouží jako přepínací ventil, který v průběhu přepínání nepřerušuje průtok kapaliny společným hrdlem. Je možné jej použít ve spojení s jakýmkoliv regulátorem nebo termostatem, který má spínací kontakt s napětím 230 V pro sepnutí spínané fáze pohonu. V případě selhání regulátoru nebo termostatu může být pohonvládán ručně.

Pracovní kapalina

Pitná voda, voda, voda–glykol (max. 1:1), voda–glycerin (max. 2:1).

Instalace

Libovolná poloha, kromě polohy pohonem dolů.

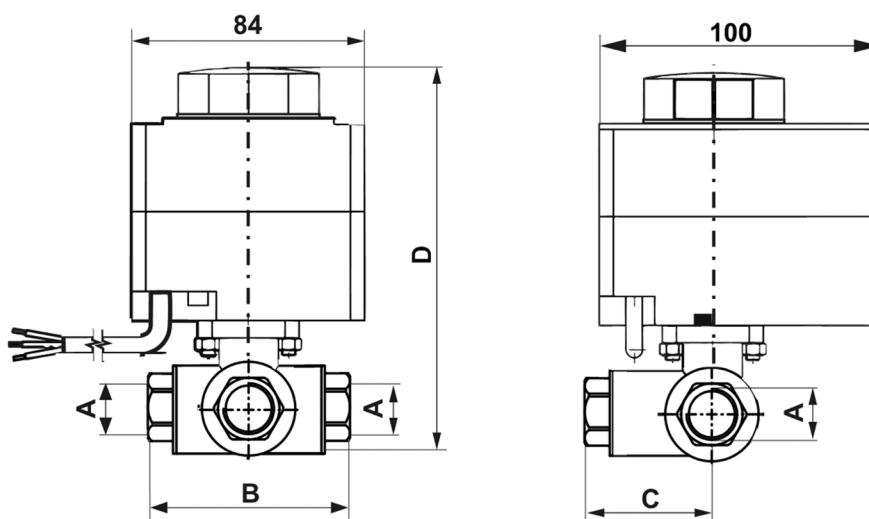
Tabulka objednacích kódů – ventily s vrtáním koule do L

Označení	Objednací kód	Jmenovitá světlost DN	Připojovací závit	Doba otevření [s]	K_{vs} přímo [m^3/h]	K_{vs} kolmo [m^3/h]	Hmotnost [kg]	A	B [mm]	C [mm]	D [mm]
VZK S 320-230-1P-60 L 3/4F	19838	20	3x G 3/4" F	60	–	10,5	1,3	G 3/4" F	96	50	160
VZK S 320-230-1P-60 L 1F	19835	20	3x G 1" F	60	–	10,6	1,3	G 1" F	96	50	160
VZK S 325-230-1P-60 L 1F	11287	25	3x G 1" F	60	–	14,3	1,7	G 1" F	104	52	168

Tabulka objednacích kódů – ventily s vrtáním koule do T

Označení	Objednací kód	Jmenovitá světlost DN	Připojovací závit	Doba otevření [s]	K_{vs} přímo [m^3/h]	K_{vs} kolmo [m^3/h]	Hmotnost [kg]	A	B [mm]	C [mm]	D [mm]
VZK S 320-230-1P-60 T 3/4F	19840	20	3x G 3/4" F	60	17,8	10,5	1,3	G 3/4" F	96	50	160
VZK S 320-230-1P-60 T 1F	19833	20	3x G 1" F	60	19,5	10,6	1,3	G 1" F	96	50	160
VZK S 325-230-1P-60 T 1F	18675	25	3x G 1" F	60	28,3	14,3	1,7	G 1" F	104	52	168

Rozměrové schéma



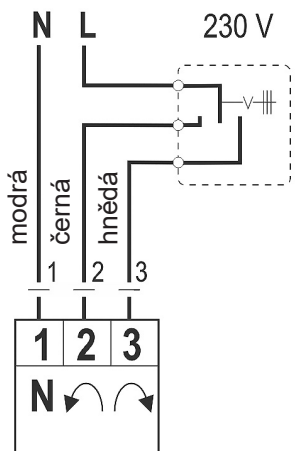
TECHNICKÝ LIST

Zónové třicestné kulové ventily s pohonem, typ VZK S

Technické parametry	
Max. pracovní tlak	10 bar
Max. pracovní teplota kapaliny	110 °C
Úhel přestavení ventilu	90°
Pracovní teplota okolí	5 °C až 40 °C
Max. rozdíl tlaků	10 bar

Elektrické parametry	
Napájení	230 V 50 Hz
Max. spotřeba	2,5 VA
Točivý moment	5 Nm
Třída krytí	IP42
Ochranná třída	II
Průřez napájecího kabelu	3 x 0,5 mm ²
Délka napájecího kabelu	2 m

Materiály	
Tělo ventilu	CW617N
Vřeteno ventilu	poniklovaná mosaz
Koule ventilu	chromovaná mosaz
O-kroužky	FPM
Těsnění	PTFE
Přívodní kabel	PVC

Elektrické zapojení	
	<p>Pohon je ovládán přepínacím kontaktem regulátoru (tříbodové zapojení SPDT) 230 V, 50 Hz. Po sepnutí jednoho z výstupů regulátoru se ventil otáčí doprava, po sepnutí druhého výstupu doleva. Pohon je vybaven koncovými vypínači, regulátor tedy může být sepnut příslušným výstupem do pohonu trvale. Regulátor nesmí sepnout oba výstupy pro řízení ventilu současně, jinak dojde k poškození pohonu.</p>

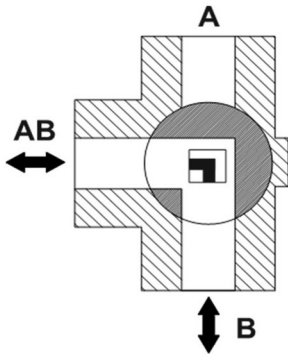
TECHNICKÝ LIST

Zónové třicestné kulové ventily s pohonem, typ VZK S

Instalace a provoz

- Kapalina může ventilem proudit oběma směry (společné hrdlo může být použito jako vstupní i jako výstupní).
- Směr průtoku kapaliny ventilem je signalizován ovládacím knoflíkem pohonu nebo drážkou na vřetení ventilu (po sejmutí pohonu).
- Na pohonu je nalepen štítek barevně zobrazující směr průtoku kapaliny podle směru otočení ovládacího knoflíku.
- Tovární nastavení výchozí polohy i směru otáčení je možné změnit, viz návod.

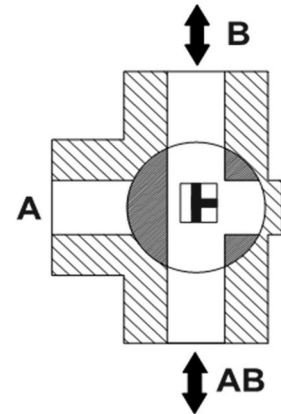
Tovární nastavení



Ventil s vrtáním do „L“



Ventil s vrtáním do „T“



Pohon se štítkem

