

Regulus

www.regulus.cz



FILTERMAG PK

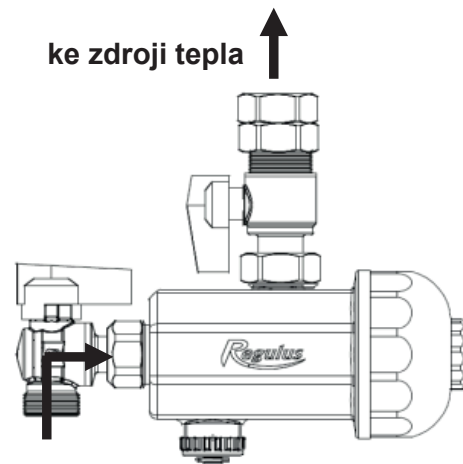
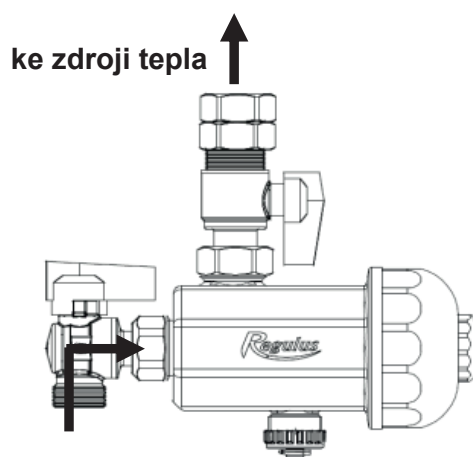
Návod na instalaci a použití
Filtr s magnetem FILTERMAG PK

CZ

FILTERMAG PK

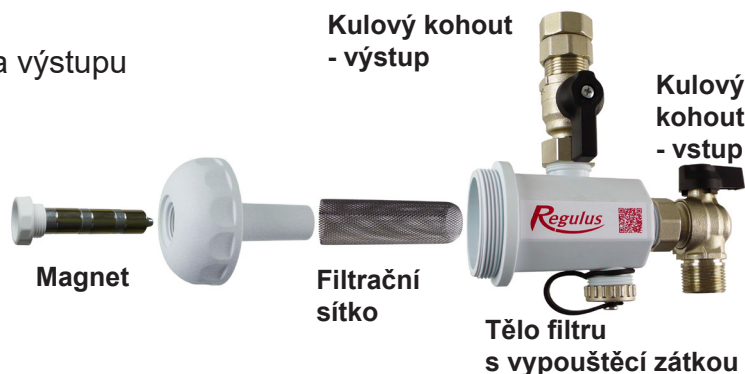
Možnosti zapojení

Šipky označují směr průtoku pracovní kapaliny



Postup při čišťení filtru:

1. Plně uzavřít oba kulové kohouty na vstupu i na výstupu
2. Vypustit kapalinu otevřením zátky, zátku zpět
3. Odšroubovat plastové víčko s magnetem
4. Vyjmout filtrační sítko
5. Vyšroubovat magnet
6. Vyčistit pouzdro magnetu i sítko od nečistot
7. Zpět smontovat
8. Plně otevřít oba kulové kohouty



Použití

Odstraňuje nečistoty z pracovní kapaliny pomocí magnetu a nerezového filtračního sítka. Prodlužuje tak životnost komponent otopného systému, zejména kondenzačních kotlů i jiných zdrojů tepla.

Montáž

Instaluje se před kotel do zpátečky otopných okruhů. Hrdlo pro výstup do kotle a hrdlo pro vypouštění lze zaměnit, nutno dodržet směr průtoku vyznačený v možnostech zapojení na následující straně.

Pracovní kapalina

voda, nemrznoucí směs pro otopné systémy

Objednací kód: 18215

Technické údaje

Maximální pracovní tlak	3 bar
Rozsah pracovních teplot	4-90 °C
Indukce magnetu	1,32 T (13 200 Gs)
Velikost oka filtračního sítka	0,8 mm
Připojovací rozměry	G 3/4" M x G 3/4" Fu

Rozsah dodávky

Filtr s magnetem	1 ks	2 x G 3/4" M
Rohový kulový kohout na vstup	1 ks	G 3/4" Fu x G 3/4" M
Kulový kohout na výstup	1 ks	G 3/4" Fu x G 3/4" M
Otočná dvojmatice	1 ks	G 3/4"
Těsnění matice 3/4"	4 ks	