

Regulus

www.regulus.cz



RDC 160 - 300

Návod na instalaci a použití
Zásobníkové ohřivače teplé vody
RDC 160, RDC 200, RDC 250 a RDC 300

CZ

CE

RDC 160 - 300

1 - Popis zařízení

Zásobníkový ohřivač teplé vody pro domácnost RDC (dále jen zásobník) s jedním smaltovaným výměníkem (např. pro připojení solárního systému nebo plynové kotle), s možností instalovat el. topné těleso. Pro správnou funkci zásobníku je nutné optimálně navrhnout celou hydrauliku otopného systému, tzn. umístění oběhových čerpadel zdrojů a otopných okruhů, ventily, zpětné klapky apod.

1.1 - Typová řada

Čtyři modely o celkovém objemu 157, 216, 274 a 302 litrů s možností instalace elektrického topného tělesa

1.2 - Ochrana zásobníku

Smalt vnitřního povrchu a trubkových výměníků zaručuje dlouhou životnost. Smaltování se provádí podle normy DIN 4753. Další kvalitativní zlepšení zajišťuje magnesiová anoda instalovaná v zásobníku.

1.3 - Tepelná izolace

Zásobník je dodáván s tvrzenou polyuretanovou bezfreonovou izolací tl. 42 mm (RDC 300 - 42 mm). Zásobníky RDC 160, RDC 200 a RDC 250 mají plechový plášť, lakovaný bílou barvou. Zásobník RDC 300 má povrch z bílého PVC. Zásobníky stojí na třech šroubovacích nožičkách s možností vyrovnání nerovnosti podlahy v rozmezí 10 mm.

1.4 - Přípojná místa na zásobníku

- 2× boční s vnějším závitem závitem G 3/4" okruhu výměníku
- 2× boční s vnějším závitem závitem G 3/4" pro přívod studené a odvod teplé vody
- 1× boční s vnitřním závitem G 1/2" pro teplotní čidlo
- 1× boční s vnějším závitem G 3/4" pro cirkulaci
- 1× horní s vnitřním závitem G 5/4" pro magnesiovou anodu
- 1× boční s vnitřním závitem G 6/4" pro elektrické topné těleso
- 1× příruba bočního kontrolního otvoru (jen RDC 300)

1.5 - Balení

Zásobníky jsou dodávány nastojato na samostatné paletě. RDC 160, RDC 200 a RDC 250 jsou zabaleny v kartonovém obalu s polystyrenovou výplní. RDC 300 jsou přišroubovány k paletě, zabaleny ve folii a jsou v kleci ze dřevěných latí. Je zakázáno zásobníky dopravovat a skladovat ve vodorovné poloze.

2 - Obecné informace

Instalaci musí provést kvalifikovaná osoba v souladu s platnými předpisy a podle návodu výrobce.

Tento návod k instalaci a použití je nedílnou součástí výrobku a musí být předán uživateli. Pečlivě si přečtěte pokyny uvedené v tomto návodu, jelikož obsahují důležité pokyny ohledně bezpečnosti, instalace, používání a údržby. Uložte tento návod pro případné pozdější použití.

Používání zásobníku k jiným účelům než je uvedeno v tomto návodu je zakázáno a výrobce nenese žádnou zodpovědnost za škodu vzniklou nevhodným nebo špatným použitím.

3 - Provoz zásobníku

Tento zásobník je určen k provozu v tlakových okruzích. V zásobníku se prostřednictvím vestavěného teplovodního (topného) výměníku ohřívá teplá voda (dále jen TV) několika možnými zdroji tepla, jako jsou různé typy teplovodních kotlů, obnovitelné zdroje energie (sluneční kolektory). Pro dohřev TV je možné do zásobníku instalovat elektrické topné těleso.

Teplotu TV v zásobníku doporučujeme udržovat v teplotním rozmezí 60-65 °C. Tato teplota zaručuje optimální provoz zásobníků a současně zajišťuje ochranu proti tvorbě bakterie Legionelly.

4 - Technické údaje a rozměry zásobníků Regulus řady RDC

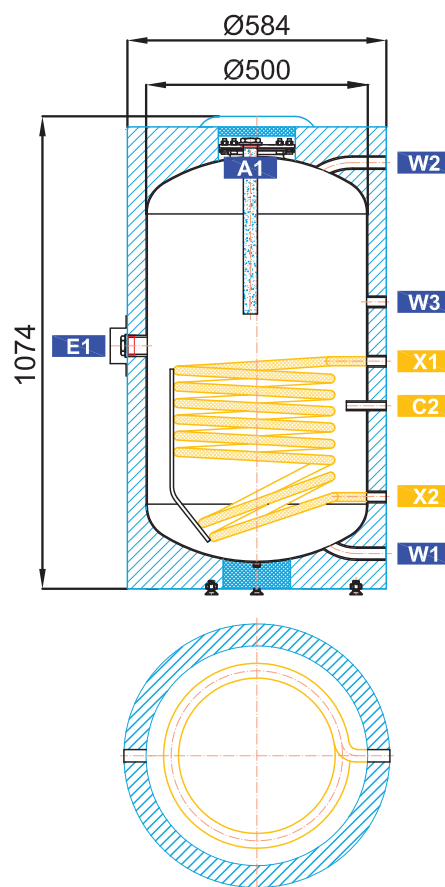
Zásobníkový ohřivač vody Regulus RDC 160

kód: 12772

Rozměrové schéma			
ozn.	popis	připojení	výška [mm]
Příprava teplé vody			
W1	studená voda	G 3/4" M	73
W2	teplá voda	G 3/4" M	964
W3	cirkulace	G 3/4" F	647
Doplňkový zdroj tepla			
E1	elektrické topné těleso TV	G 6/4" F	547
Regulace a zabezpečení			
C2	teplotní čidlo – spodní	G 1/2" F	411
Zdroje tepla			
X1	přívodní od solárních kolektorů	G 3/4" M	512
X2	vratná do solárních kolektorů	G 3/4" M	204
Ostatní			
A1	magnesiumová anoda	G 5/4" F	1010

POZNÁMKY:

- 1) návarky C1 a C2 jsou dodávány včetně redukce G 1/2" M - M12 x 1,5 a kabelové průchodky
- 2) u horní příruby je skrz izolaci vyveden zemnicí plech



Technické údaje	
Celkový objem kapaliny	157 l
Objem kapaliny v zásobníku	152 l
Objem výměníku	5 l
Plocha výměníku	0,8 m ²
Max. teplota v zásobníku	95 °C
Max. teplota ve výměníku	110 °C
Max. tlak v zásobníku	10 bar
Max. tlak ve výměníku	10 bar
Klopná výška	1230 mm
Hmotnost prázdného zásobníku	70 kg
Příprava teplé vody z 10 °C na 45 °C vstupní teplotě otopné vody 60 °C	
Výměník	320 l/h (13 kW)

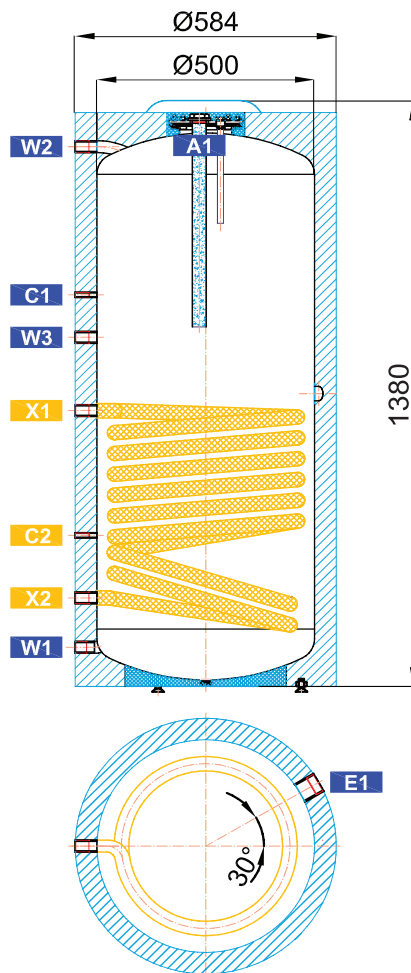
Zásobníkový ohřivač vody Regulus RDC 200

kód: 12758

Rozměrové schéma			
ozn.	popis	připojení	výška [mm]
Příprava teplé vody			
W1	studená voda	G 3/4" M	74
W2	teplá voda	G 3/4" M	1274
W3	cirkulace	G 3/4" F	816
Doplňkový zdroj tepla			
E1	elektrické topné těleso TV	G 6/4" F	684
Regulace a zabezpečení			
C1	teplotní čidlo – horní	G 1/2" F	916
C2	teplotní čidlo – spodní	G 1/2" F	351
Zdroje tepla			
X1	přívodní od solárních kolektorů	G 3/4" M	644
X2	vratná do solárních kolektorů	G 3/4" M	204
Ostatní			
A1	magnesiová anoda	G 5/4" F	1330

POZNÁMKY:

- 1) návarky C1 a C2 jsou dodávány včetně redukce G 1/2" M - M12 x 1,5 a kabelové průchodky
- 2) u horní příruby je skrz izolaci vyveden zemnicí plech



Technické údaje	
Celkový objem kapaliny	216 l
Objem kapaliny v zásobníku	208 l
Objem výměníku	8 l
Plocha výměníku	1,0 m ²
Max. teplota v zásobníku	95 °C
Max. teplota ve výměníku	110 °C
Max. tlak v zásobníku	10 bar
Max. tlak ve výměníku	10 bar
Klopná výška	1500 mm
Hmotnost prázdného zásobníku	97 kg
Příprava teplé vody z 10 °C na 45 °C vstupní teplotě otopné vody 60 °C	
Výměník	400 l/h (16 kW)

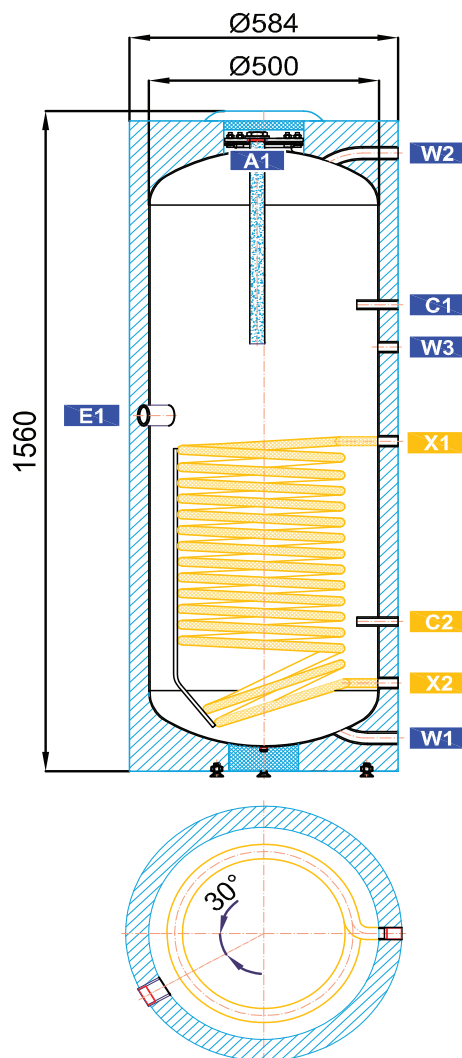
Zásobníkový ohřivač vody Regulus RDC 250

kód: 15860

Rozměrové schéma			
ozn.	popis	připojení	výška [mm]
Příprava teplé vody			
W1	studená voda	G 3/4" M	74
W2	teplá voda	G 3/4" M	1454
W3	cirkulace	G 3/4" F	996
Doplňkový zdroj tepla			
E1	elektrické topné těleso TV	G 6/4" F	835
Regulace a zabezpečení			
C1	teplotní čidlo – horní	G 1/2" F	1096
C2	teplotní čidlo – spodní	G 1/2" F	349
Zdroje tepla			
X1	přívodní od solárních kolektorů	G 3/4" M	774
X2	vratná do solárních kolektorů	G 3/4" M	204
Ostatní			
A1	magnesiumová anoda	G 5/4" F	1492

POZNÁMKY:

- 1) návkry C1 a C2 jsou dodávány včetně redukce G 1/2" M - M12 x 1,5 a kabelové průchodky
- 2) u horní příruby je skrz izolaci vyveden zemnicí plech



Technické údaje	
Celkový objem kapaliny	274 l
Objem kapaliny v zásobníku	264 l
Objem výměníku	10 l
Plocha výměníku	1,5 m ²
Max. teplota v zásobníku	95 °C
Max. teplota ve výměníku	110 °C
Max. tlak v zásobníku	10 bar
Max. tlak ve výměníku	10 bar
Klopná výška	1670 mm
Hmotnost prázdného zásobníku	97 kg
Příprava teplé vody z 10 °C na 45 °C vstupní teplotě otopné vody 60 °C	
Výměník	590 l/h (24 kW)

Zásobníkový ohřivač vody Regulus RDC 300

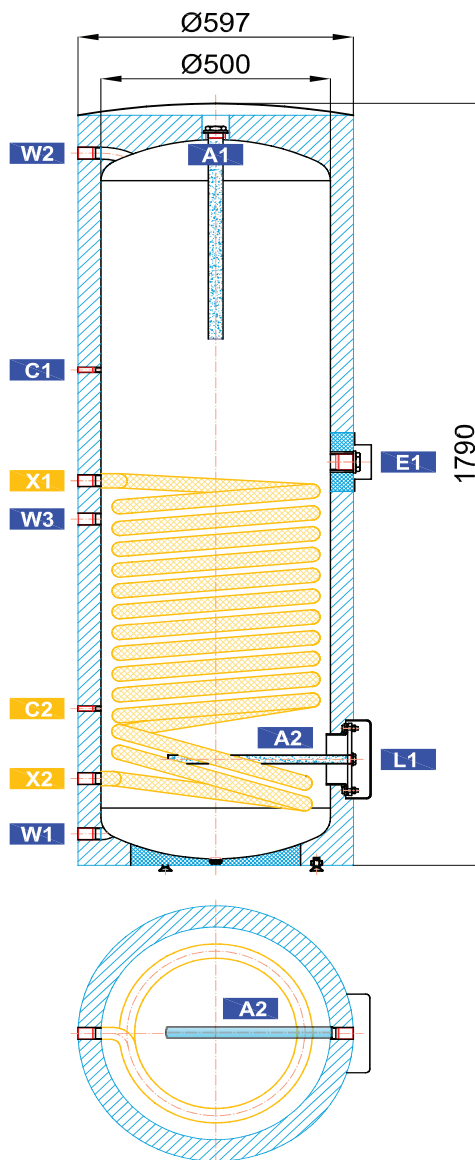
kód: 12759

Rozměrové schéma			
ozn.	popis	připojení	výška [mm]
Příprava teplé vody			
W1	studená voda	G 3/4" M	74
W2	teplá voda	G 3/4" M	1670
W3	cirkulace	G 3/4" F	814
Doplňkový zdroj tepla			
E1	elektrické topné těleso TV	G 6/4" F	948
Regulace a zabezpečení			
C1	teplotní čidlo – horní	G 1/2" F	1165
C2	teplotní čidlo – spodní	G 1/2" F	369
Zdroje tepla			
X1	přívodní od solárních kolektorů	G 3/4" M	904
X2	vratná do solárních kolektorů	G 3/4" M	204
Ostatní			
A1	magnesiová anoda	G 5/4" F	1722
A2	magnesiová anoda	G 3/4" F	249
L1	příruba	8 x M10	249

POZNÁMKY:

1) návarky C1 a C2 jsou dodávány včetně redukce G 1/2" M - M12 x 1,5 a kabelové průchodky

2) ve vrchní části zásobníku je skrz izolaci vyveden zemnicí plech



Technické údaje	
Celkový objem kapaliny	302 l
Objem kapaliny v zásobníku	292 l
Objem výměníku	10 l
Plocha výměníku	1,5 m ²
Max. teplota v zásobníku	95 °C
Max. teplota ve výměníku	110 °C
Max. tlak v zásobníku	10 bar
Max. tlak ve výměníku	10 bar
Klopná výška	1890 mm
Hmotnost prázdného zásobníku	114 kg
Příprava teplé vody z 10 °C na 45 °C vstupní teplotě otopné vody 60 °C	
Výměník	590 l/h (24 kW)

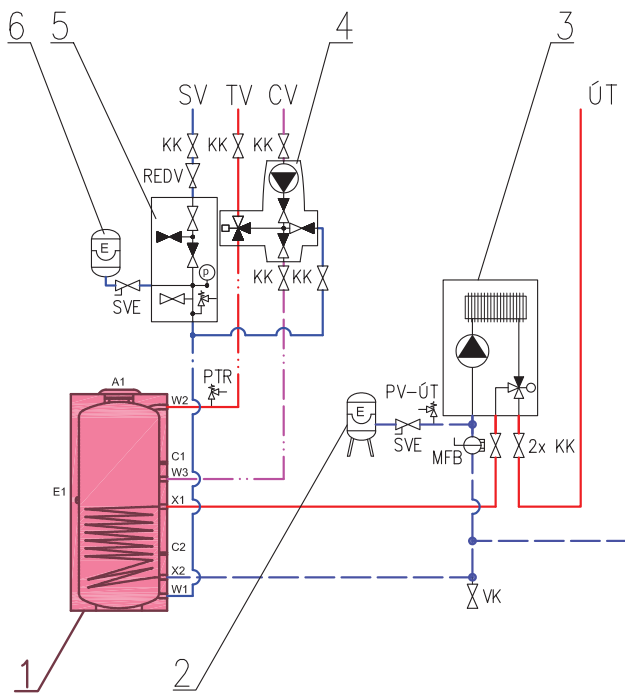
Tabulka mezních hodnot látek obsažených v teplé vodě

Popis	pH	Celkový obsah pevných částic (TDS)	Vápník	Chloridy	Hořčík	Sodík	Železo
maximální hodnota	6,5 - 9,5	600 mg/litr	40 mg/litr	100 mg/litr	20 mg/litr	200 mg/litr	0,2 mg/litr

5 - Typické příklady instalace zásobníků

Příklad I.

S plynovým kotlem.



LEGENDA

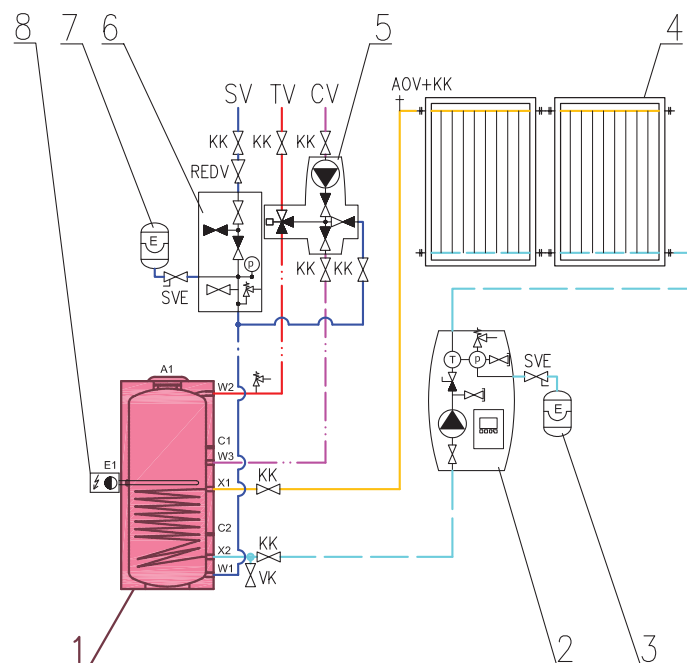
- 1 – Zásobníkový ohřivač RDC
- 2 – Expanzní nádoba ÚT
- 3 – Kotel (zemní plyn, elektro ...)
- 4 – Čerpadlová skupina cirkulace TV – CSE TVMIX ZV
- 5 – Pojistná sada k ohřivači
- 6 – Expanzní nádoba TV

- SV – Studená voda
- TV – Teplá voda
- CV – Cirkulace TV
- ÚT – Ústřední vytápění (otopná soustava)

- KK – Kulový kohout
- ZV – Zpětný ventil
- AOV – Automatický odvzdušňovací ventíl
- PTR – Teplotní a tlakový PTR ventil
- REDV – Redukční ventil (volitelně)
- VK – Vypouštěcí kohout
- SVE – Servisní ventil expanzní nádoby
- PV-ÚT – Pojistný ventil ÚT
- MFB – Filterball s magnetem

Příklad II.

Se solárním systémem a elektrodohřevem.



LEGENDA

- 1 – Zásobníkový ohřivač RDC
- 2 – Čerpadlová skupina solární CSE SOL
- 3 – Expanzní nádoba solárního systému
- 4 – Sluneční kolektory
- 5 – Čerpadlová skupina cirkulace TV – CSE TVMIX ZV
- 6 – Pojistná sada k ohřivači
- 7 – Expanzní nádoba TV
- 8 – Elektrické topné těleso

- SV – Studená voda
- TV – Teplá voda
- CV – Cirkulace TV

- KK – Kulový kohout
- ZV – Zpětný ventil
- AOV – Automatický odvzdušňovací ventíl
- PTR – Teplotní a tlakový PTR ventil
- REDV – Redukční ventil (volitelně)
- VK – Vypouštěcí kohout
- SVE – Servisní ventil expanzní nádoby

6 - Instalace zásobníku a uvedení do provozu

Instalace musí vyhovovat příslušným platným předpisům a může ji provést pouze kvalifikovaná a odborně způsobilá osoba. Zásobník se umísťujete na zem, co nejbližší k topnému zdroji.

Upozornění: Na závady způsobené nesprávnou instalací, používáním a obsluhou se záruka nevztahuje.

6.1 - Připojení k topným zdrojům

Otopné okruhy připojte na vstup a výstup topného výměníku, který se připojuje pomocí šroubení G 3/4“.

6.2 - Připojení k solárnímu systému

Zásobník lze s jednoduše připojit k solárnímu systému. Přívod ohřáté kapaliny od slunečních kolektorů připojte do horního vstupu výměníku (označení X1) a vratné potrubí do slunečních kolektorů do spodního vstupu výměníku (označení X2). Veškeré rozvody solárního systému mezi zásobníkem a slunečními kolektory pečlivě zaizolujte vhodnou izolací.

6.3 - Instalace topného tělesa

Elektrické topné těleso se instaluje se závitem G 6/4“ (označení E1). Zásobník může být osazen elektrickým topným tělesem až do výkonu 6 kW (dle průměru zásobníku a délky tělesa) a jejich připojení k elektrické síti může být realizováno přímo (tělesa s vlastním termostatem), nebo přes regulátor celého otopného systému. Elektrické topné těleso musí zapojovat pouze odborně způsobilá osoba s přezkoušením z vyhlášky č. 50/1978 Sb.

Upozornění: Všechna elektrická topná tělesa musí být jištěna havarijním termostatem.

6.4 - Připojení k rozvodu užitkové vody

Rozvody TV proveďte podle platných norem. Zásobník se připojuje k přívodu studené vody (označení W1) a výstupu TV (označení W2) pomocí šroubení G 3/4“. Na vstup studené vody do zásobníku nainstalujte pojistný ventil 6 bar. Na přívod vody do zásobníku doporučujeme namontovat redukční ventil. Při tlaku ve vodovodním řadu nad 6 bar je instalace redukčního ventilu nutná. Pro zabránění ztrát vody doporučujeme na vstup studené vody instalovat také expanzní nádobu (pro RDC 160, RDC 200 a RDC 250 o objemu 8l, pro RDC 300 o objemu 12l).

Pokud je používaná voda nadměrně tvrdá, nainstalujte před zásobník změkčovač vody. V případě, že zdroj vody obsahuje mechanické nečistoty, nainstalujte filtr.

Na výstup TV ze zásobníku se doporučuje instalovat odpovídající termostatický směšovací ventil, který zabrání vniknutí vysoké teploty TV do odběrných míst.

V nejnižším místě zásobníku nainstalujte vypouštěcí ventil.

Všechny rozvody TV zaizolujte.

6.5 - Instalace elektronické anody

Do zásobníků RDC je možné místo magnesiové anody instalovat elektronickou anodu. Pro indikaci správného fungování postačí optická kontrola na elektronické anodě. Není nutná demontáž elektronické anody po celou dobu životnosti elektronické anody, nebo zásobníku.

Sady pro zásobníkové ohřivače TV RDC.

Pro zásobníky	Kód sady el. anody pro výměnu	Délky anod
RDC 160	9173	350 (200/150)
RDC 200, RDC 250	9174	500 (350/150)
RDC 300	17378	500 (350/150) + 350 (200/150)

V případě instalace el. anody nebo elektrického topného tělesa proveďte pospojení, tzn. propojit kovový plášť zásobníku s ochrannou nulou.

6.6 - Uvedení do provozu

Před uvedením do provozu zásobník uzemněte.

Naplňte otopný okruh příslušnou kapalinou a celý systém odvzdušněte.

Naplňte zásobník studenou vodou tímto postupem:

- otevřete uzavírací ventil na vstupu do zásobníku
- otevřete ventil teplé vody na mísící baterii, jakmile začne voda vytékat mísící baterii, je napouštění zásobníku ukončeno a baterii uzavřete
- zkontrolujte těsnost všech spojů a tlak v systému

Kvalita doplňovací a otopné vody je předepsána dle ČSN 07 7401:1992. **Kvalita teplé vody musí splňovat podmínky uvedené v Tabulce mezních hodnot látek obsažených v teplé vodě na sedmé straně tohoto návodu.**

Nastavte parametry použité regulace otopného systému dle dokumentace a doporučení od výrobce. Pravidelně kontrolujte, zda všechny ovládací a nastavovací prvky fungují správně.

7 - Údržba zásobníku a výměna magneziové anody

Při údržbě zásobníku, pokud je osazen el. topným tělesem, odpojte těleso od přívodu elektrické energie.

K čištění vnějších částí zásobníku používejte navlhčený hadr a vhodný čisticí prostředek. Nikdy nepoužívejte abrazivní prostředky, rozpouštědla, přípravky na bázi ropy atd.

Proveďte všechny spoje u zásobníku, zda kolem nich neprosakuje voda.

Zásobník se standardně dodává s magneziovou anodou, která chrání jeho vnitřní část proti korozi. Z tohoto důvodu je nutné, aby byl stav magneziové anody kontrolován do 12 měsíců od data uvedení zásobníku do provozu a následně vždy do 12 měsíců od poslední kontroly. V oblastech, kde má voda vyšší obsah železitánů nebo uhličitánů vápníku, doporučujeme provádět kontrolu magneziové anody již po 6 měsících. V případě úbytku o více jak 1/3 z celkového objemu je nutné anodu vyměnit. Magneziovou anodu, bez ohledu na její úbytek, je také nutné vyměnit vždy do 24 měsíců od uvedení zásobníku do provozu.

	RDC 160	RDC 200	RDC 250	RDC 300
Anody - horní (kód)	4025	448	448	448
- s přírubou a těsněním (kód)	15846	15847	15847	-
- dolní do příruby (kód)	-	-	-	1998

Jestliže je instalována elektronická anoda výše uvedené úkony, které se týkají kontroly magneziové anody, není třeba provádět. V tomto případě provádějte 1× za 3 měsíce optickou kontrolu správné funkce (indikace) elektronické anody. Popis indikace správné funkce naleznete v návodu k instalaci a obsluze elektronické anody.

Jestliže dojde k poškození zásobníku vlivem zanedbané výměny magneziové anody nebo vlivem nefunkční elektronické anody, nemůže být v těchto případech uplatněna záruka.

8 - Likvidace

Obalový materiál je nutno zlikvidovat dle platných předpisů. Po ukončení životnosti se s výrobkem nesmí zacházet jako s domovním odpadem. Je nutné zabezpečit jeho recyklaci. Izolaci recyklujte jako plasty a ocelovou nádobu jako železný šrot.

9 - Záruka

Na tento výrobek je poskytována záruka dle podmínek uvedených v tomto návodu a podle záručního listu. Záruční list je nedílnou součástí dodávky tohoto zásobníku. Přeprava nebo skladování zásobníku ve vodorovné poloze jsou chápány jako porušení podmínek záruky!

