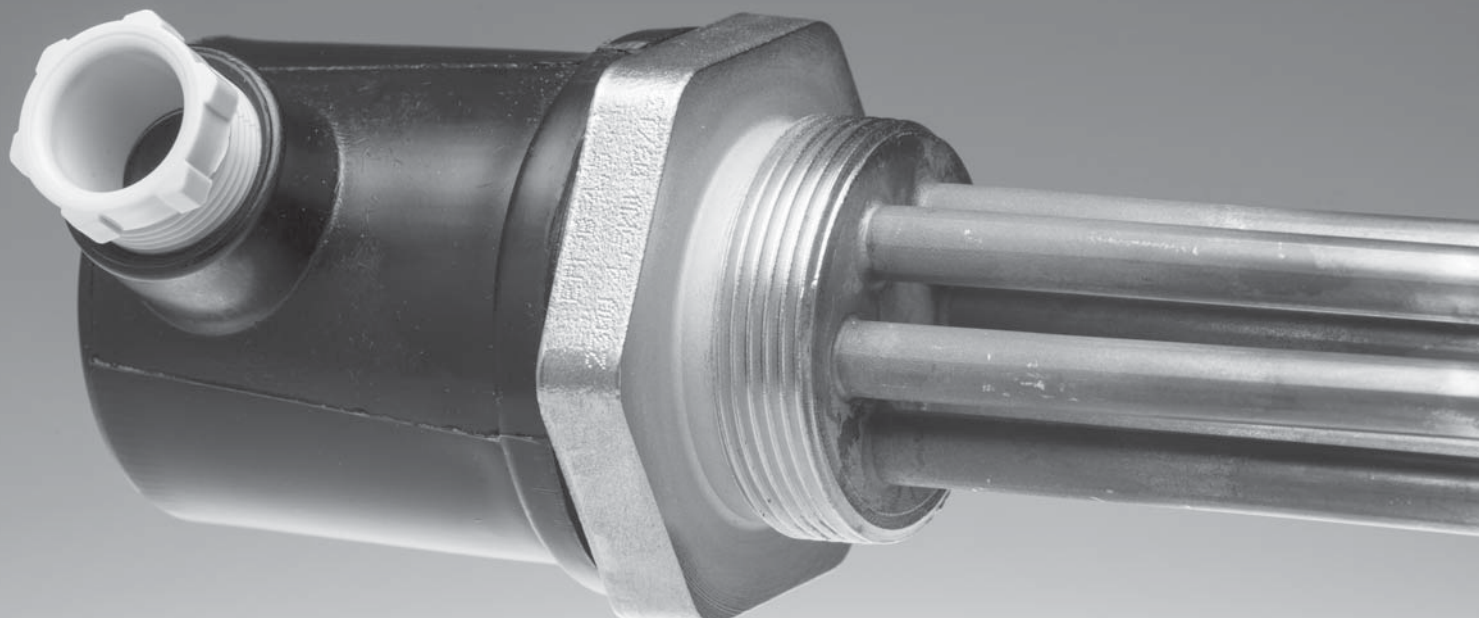


ELEKTRISCHE HEIZPATRONEN



- für Badheizkörper
- für Pufferspeicher
- für Warmwasserspeicher
- für elektrische Kessel



INHALT

- 4 - 8** **ELEKTRISCHE HEIZPATRONEN G 1/2"**
für Badheizkörper



- 10 - 11** **ELEKTRISCHE HEIZPATRONEN G 6/4"**
für Pufferspeicher & Warmwasserspeicher



- 12 - 19** **ELEKTRISCHE HEIZPATRONEN G 6/4" MIT THERMOSTAT**
für Pufferspeicher & Warmwasserspeicher



- 20** **ELEKTRISCHE HEIZPATRONEN M 48x2**
für elektrische Kessel



- 22 - 23** **ÜBERSICHT ÜBER DIE HEIZELEMENTE, ANWENDUNG**

- 24** **MASSGESCHNEIDERTE ELEKTRISCHE HEIZELEMENTE**

ELEKTRISCHE HEIZPATRONEN G 1/2“ für die Steckdose

Leistung: 200 - 1350 W
Verwendung: badheizkörper

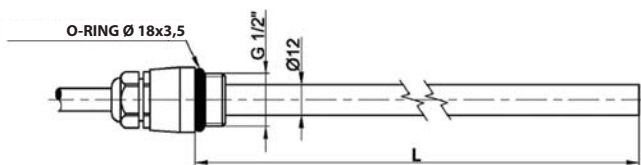


Elektrische Heizpatronen Z-ZT

Elektrische Heizpatronen zur Erwärmung von statischem und fließendem Wasser oder Frostschutzmischung und Wärmeträgeröl in Badheizkörpern.

Die Körper werden in jeder Position, außer der vertikalen Position, mit einer Stromversorgung oben installiert. Sie werden mit einem Spiralkabel mit Uni-Schuko-Stecker in die Steckdose gesteckt. Die Steckdosenthermostate TZ33 und TZT63 können zur Raumtemperaturregelung verwendet werden. Die Patronen besitzen kein Raumthermostat.

MASSE UND TYPEN



TECHNISCHE DATEN

HEIZPATRONE	Edelstahl AISI A304
ANSCHLUSSGEWINDE	G 1/2“ M
HEIZKÖRPER	Messing - verchromt
NETZSPANNUNG	230 V 50 Hz
ELEKTRISCHER ANSCHLUSS	1/N/PE AC 230V
SCHUTZART DIN EN 60529	IP 44
SCHUTZKLASSE NACH EN 61140 ed.2	I
BETRIEBSTHERMOSTAT	fixiert, automatisch. Reset
ABSCHALTTEMPERATUR	80 ± 5 °C
EINSCHALTTEMPERATUR	35 ± 15 °C
SICHERHEITSTHERMOSTAT	fixiert, ohne Reset
ABSCHALTTEMPERATUR	110 +0/-5 °C
KABEL	
QUERSCHNITT	3× 0,75 mm ²
LÄNGE	3 m
KABELVERSCHRAUBUNG	Pg9

MODELL		Z-ZT 200	Z-ZT 300	Z-ZT 400	Z-ZT 500	Z-ZT 600	Z-ZT 700	Z-ZT 800	Z-ZT 900	Z-ZT 1000	Z-ZT 1200	Z-ZT 1350
NENNLEISTUNG	W	200	300	400	500	600	700	800	900	1000	1200	1350
NENNSTROM	A	0,9	1,3	1,8	2,2	2,6	3,0	3,5	3,9	4,4	5,2	5,9
LÄNGE (L) ± 5 mm	mm	318	395	435	535	585	685	735	835	885	1045	1135
BESTELLCODE	--	11950	7145	7146	7585	7586	7587	7147	7148	7590	7591	8402

ZUBEHÖR

T-Stück G 1/2“ IG/IG/AG – zum Einbau der Heizpatrone in einen Heizkörper, der an ein Warmwassersystem angeschlossen ist - **Bestellcode: 7926**



Steckdosenthermostat Regulus TZ33 - **Bestellcode: 6295**



Der Thermostat schaltet die Heizung ein oder aus, sodass die eingestellte Raumtemperatur erreicht wird.

Die gewünschte Temperatur wird durch Drehen des Thermostatknopfes eingestellt.

Steckdosenthermostat Regulus TZT63 - **Bestellcode: 8269**



Thermostat mit zwei Modis:

- normal - schaltet das Heizgerät ein oder aus, sodass die Raumtemperatur den ausgewählten Wert erreicht
- mit Timer - nach dem Einschalten des Heizelements für die eingestellte Zeit (15 Minuten bis 5 Stunden). Das LCD Display zeigt die Raumtemperatur und die Countdown-Zeit an, bis die Timerfunktion abgelaufen ist.

ELEKTRISCHE HEIZPATRONEN G 1/2“ Steckdose, mit einem Schalter

Leistung: 300 - 1350 W
Verwendung: badheizkörper

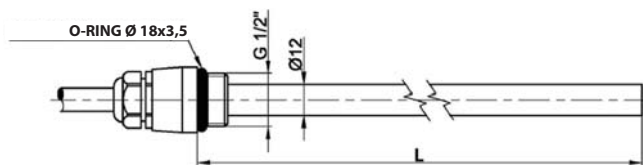


Elektrische Heizpatronen Z-ZTV

Elektrische Heizpatronen zur Erwärmung von statischem und fließendem Wasser oder Frostschutzmischung und Wärmeträgeröl in Badheizkörpern.

Die Körper werden in jeder Position, außer der vertikalen Position, mit einer Stromversorgung oben installiert. Sie werden mit einem Spiralkabel mit Uni-Schuko-Stecker in die Steckdose gesteckt. Die Steckdosenthermostate TZ33 und TZT63 können zur Raumtemperaturregelung verwendet werden. Die Patronen besitzen kein Raumthermostat.

MASSE UND TYPEN



TECHNISCHE DATEN

HEIZPATRONE	Edelstahl AISI A304
ANSCHLUSSGEWINDE	G 1/2“ M
HEIZKÖRPER	Messing - verchromt
NETZSPANNUNG	230 V 50 Hz
ELEKTRISCHER ANSCHLUSS	1/N/PE AC 230V
SCHUTZART DIN EN 60529	IP 44
SCHUTZKLASSE NACH EN 61140 ed.2	I
BETRIEBSTHERMOSTAT	fixiert, automatisch. Reset
ABSCHALTTEMPERATUR	80 ± 5 °C
EINSCHALTTEMPERATUR	35 ± 15 °C
SICHERHEITSTHERMOSTAT	fixiert, ohne Reset
ABSCHALTTEMPERATUR	110 +0/-5 °C
KABEL	
QUERSCHNITT	3× 0,75 mm ²
LÄNGE	3 m
KABELVERSCHRAUBUNG	Pg9

MODELL		Z-ZTV 300	Z-ZTV 400	Z-ZTV 500	Z-ZTV 600	Z-ZTV 700	Z-ZTV 800	Z-ZTV 900	Z-ZTV 1000	Z-ZTV 1200	Z-ZTV 1350
NENNLEISTUNG	W	300	400	500	600	700	800	900	1000	1200	1350
NENNSTROM	A	1,3	1,8	2,2	2,6	3,0	3,5	3,9	4,4	5,2	5,9
LÄNGE (L) ± 5 mm	mm	395	435	535	585	685	735	835	885	1045	1135
BESTELLCODE	--	13426	13427	13428	13429	13430	13431	13432	13433	13434	13435

ZUBEHÖR

T-Stück G 1/2“ IG/IG/AG – zum Einbau der Heizpatrone in einen Heizkörper, der an ein Warmwassersystem angeschlossen ist - **Bestellcode: 7926**



Steckdosenthermostat Regulus TZ33 - **Bestellcode: 6295**



Der Thermostat schaltet die Heizung ein oder aus, sodass die eingestellte Raumtemperatur erreicht wird.

Die gewünschte Temperatur wird durch Drehen des Thermostatknopfes eingestellt.

Steckdosenthermostat Regulus TZT63 - **Bestellcode: 8269**



Thermostat mit zwei Modis:

- normal - schaltet das Heizgerät ein oder aus, sodass die Raumtemperatur den ausgewählten Wert erreicht
- mit Timer - nach dem Einschalten des Heizelements für die eingestellte Zeit (15 Minuten bis 5 Stunden). Das LCD Display zeigt die Raumtemperatur und die Countdown-Zeit an, bis die Timerfunktion abgelaufen ist.

ELEKTRISCHE HEIZPATRONEN G 1/2“ mit einem Steckdosenthermostat und einem T-Stück



Leistung: 300 - 1350 W
Verwendung: badheizkörper

Elektrische Heizpatronen Z-SKVT

Elektrische Heizpatronen zur Erwärmung von statischem und fließendem Wasser oder Frostschutzmischung und Wärmeträgeröl in Badheizkörpern.

Die Körper werden in jeder Position, außer der vertikalen Position, mit einer Stromversorgung oben installiert. Sie werden mit einem Spiralkabel mit Uni-Schuko-Stecker in die Steckdose gesteckt.

Die Heizpatronen werden in einem Bausatz mit einem TZ33-Steckdosenthermostat und einem G 1/2“ IG/IG/AGT-Stück geliefert - zum Einbau einer Patrone in einen Heizkörper, der an ein klassisches Warmwasserheizungssystem angeschlossen ist.

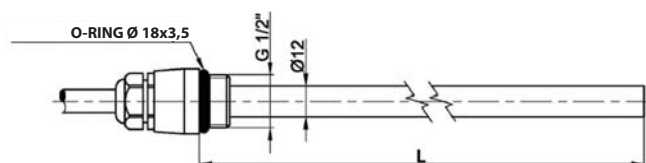


Der Thermostat schaltet die Heizpatrone ein oder aus, so dass die Raumtemperatur den durch den Drehknopf gewählten Wert erreicht. Die gewünschte Temperatur wird durch Drehen des Thermostatreglers eingestellt.

TECHNISCHE DATEN

HEIZPATRONE	Edelstahl AISI A304
ANSCHLUSSGEWINDE	G 1/2“ M
HEIZKÖRPER	Messing - verchromt
NETZSPANNUNG	230 V 50 Hz
ELEKTRISCHER ANSCHLUSS	1/N/PE AC 230V
SCHUTZART DIN EN 60529	IP 44
SCHUTZKLASSE NACH EN 61140 ed.2	I
BETRIEBSTHERMOSTAT	fixiert, automatisch. Reset
ABSCHALTTEMPERATUR	80 ± 5 °C
EINSCHALTTEMPERATUR	35 ± 15 °C
SICHERHEITSTHERMOSTAT	fixiert, ohne Reset
ABSCHALTTEMPERATUR	110 +0/-5 °C
RAUMTHERMOSTAT	analog
SCHALTKONTAKT	16 A
BEREICH DER TEMPERATUREINSTELLUNGEN	5 - 35 °C
EINSTELLMÖGLICHKEIT DER TEMPERATUR	Drehknopf
TOLERANZ	0,5 °C
SCHUTZART	IP 20
KABEL	
QUERSCHNITT	3× 0,75 mm ²
LÄNGE	3 m
KABELVERSCHRAUBUNG	Pg9

MASSE UND TYPEN



MODELL		Z-SKVT	Z-SKVT	Z-SKVT	Z-SKVT	Z-SKVT	Z-SKVT	Z-SKVT	Z-SKVT	Z-SKVT	Z-SKVT
		300	400	500	600	700	800	900	1000	1200	1350
NENNLEISTUNG	W	300	400	500	600	700	800	900	1000	1200	1350
NENNSTROM	A	1,3	1,8	2,2	2,6	3,0	3,5	3,9	4,4	5,2	5,9
LÄNGE (L) ± 5 mm	mm	395	435	535	585	685	735	835	885	1045	1135
BESTELLCODE	--	7573	7574	7575	7576	7577	7578	7579	7580	7581	8597

ELEKTRISCHE HEIZPATRONEN G 1/2“ mit einem Steckdosenthermostat, Timer und einem T-Stück



Leistung: 300 - 900 W
Verwendung: badheizkörper

Elektrische Heizpatronen Z-SKVT-T

Elektrische Heizpatronen zur Erwärmung von stehendem und fließendem Wasser oder Frostschutzmischung und Wärmeträgeröl in Badheizkörpern.

Die Körper werden in jeder Position, außer der vertikalen Position, mit einer Stromversorgung oben installiert. Sie werden mit einem Spiralkabel mit Uni-Schuko-Stecker in die Steckdose gesteckt.

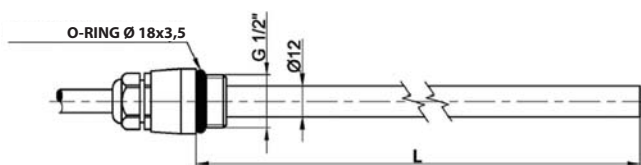
Die Heizpatronen werden in einem Set mit einer Timer-Steckdose TZT63 und einem T-Stück G 1/2“ IG/IG/AG geliefert - zum Einbau einer Heizpatrone in einen Heizkörper, der an eine klassische Warmwasserheizung angeschlossen ist.



Der Thermostat schaltet die Heizpatrone ein oder aus, sodass die Raumtemperatur den eingestellten Wert erreicht. Mit der Timerfunktion bleibt die Heizpatrone für einen bestimmten (15 Minuten bis 5 Stunden) warm. Das LCD zeigt die Raumtemperatur und die Countdown-Zeit an, bis die Timerfunktion ausgeschaltet ist.

funktion ausgeschaltet ist.

MASSE UND TYPEN



TECHNISCHE DATEN

HEIZPATRONE	Edelstahl AISI A304
ANSCHLUSSGEWINDE	G 1/2“ M
HEIZKÖRPER	Messing - verchromt
NETZSPANNUNG	230 V 50 Hz
ELEKTRISCHER ANSCHLUSS	1/N/PE AC 230V
SCHUTZART DIN EN 60529	IP 44
SCHUTZKLASSE NACH EN 61140 ed.2	I
BETRIEBSTHERMOSTAT	fixiert, automatisch. Reset
ABSCHALTTEMPERATUR	80 ± 5 °C
EINSCHALTTEMPERATUR	35 ± 15 °C
SICHERHEITSTHERMOSTAT	fixiert, ohne Reset
ABSCHALTTEMPERATUR	110 +0/-5 °C
RAUMTHERMOSTAT	analog
SCHALTKONTAKT	16 A
BEREICH DER TEMPERATUREINSTELLUNGEN	5 - 35 °C
EINSTELLMÖGLICHKEIT DER TEMPERATUR	Knopf
TOLERANZ	0,5 °C
BEREICH DER TIMEREINSTELLUNGEN	15 min. - 5 h. mit einem Schritt 15 min.
SCHUTZART	IP 20
KABEL	
QUERSCHNITT	3 × 0,75 mm ²
LÄNGE	3 m
KABELVERSCHRAUBUNG	Pg9

MODELL		Z-SKVT-T	Z-SKVT-T	Z-SKVT-T	Z-SKVT-T	Z-SKVT-T	Z-SKVT-T	Z-SKVT-T	Z-SKVT-T	Z-SKVT-T	Z-SKVT-T
		300	400	500	600	700	800	900	1000	1200	1350
NENNLEISTUNG	W	300	400	500	600	700	800	900	1000	1200	1350
NENNSTROM	A	1,3	1,8	2,2	2,6	3,0	3,5	3,9	4,4	5,2	5,9
LÄNGE (L) ± 5 mm	mm	395	435	535	585	685	735	835	885	1045	1135
BESTELLCODE	--	8841	8842	8843	8844	8845	8846	8847	8848	8849	8850

ELEKTRISCHE HEIZPATRONEN G 1/2“ mit Thermostat

Leistung: 300 - 900 W
Verwendung: badheizkörper



Elektrische Heizpatronen TT-TNTW

Elektrische Heizpatronen mit Raumthermostat zur Erwärmung von statischem und fließendem Wasser oder Frostschutzmischung und Wärmeträgeröl in Badheizkörpern. Die Körper werden in jeder Position, außer der vertikalen Position, mit einer Stromversorgung oben installiert.

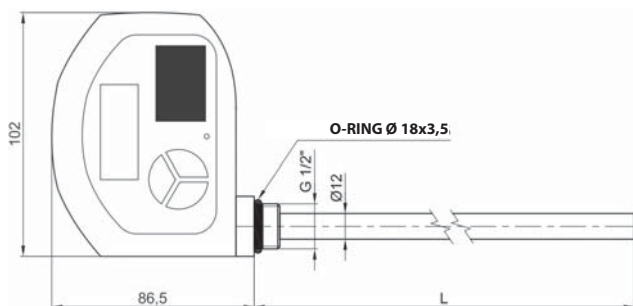
Sie werden mit einem Kabel in ein Klemmkasten oder durch einen Stecker mit dem Stromnetz verbunden (nicht in Lieferung enthalten).

Die Heizpatronen sind mit einem weißen elektronischen Thermostat mit Display und Timerfunktion ausgestattet. Im Normalmodus schaltet der Thermostat die Heizung je nach gewünschter und aktueller Raumtemperatur ein und aus.

TECHNISCHE DATEN

HEIZPATRONE	Edelstahl AISI A304
ANSCHLUSSGEWINDE	G 1/2“ M
HEIZKÖRPER	Messing - verchromt
NETZSPANNUNG	230 V 50 Hz
ELEKTRISCHER ANSCHLUSS	1/N/PE AC 230V
SCHUTZART DIN EN 60529	IP 44
SCHUTZKLASSE NACH EN 61140 ed.2	II
RAUMTHERMOSTAT	elektronisch
SCHALTKONTAKT	6 A
BEREICH DER TEMPERATUREINSTELLUNGEN	5 - 35 °C
EINSTELLMÖGLICHKEIT DER TEMPERATUR	Knopf
MODI	Normalbetrieb, Frostschutz, Zeitschaltung für 15 min bis 5 h.
BETRIEBSTHERMOSTAT	fixiert, automatisch. Reset
ABSCHALTTEMPERATUR	80 ± 5 °C
EINSCHALTTEMPERATUR	35 ± 15 °C
SICHERHEITSTHERMOSTAT	fixiert, ohne Reset
ABSCHALTTEMPERATUR	110 +0/-5 °C
KABEL	
QUERSCHNITT	3 × 0,75 mm ²
LÄNGE	1,2 m
KABELVERSCHRAUBUNG	H05VV-F

MASSE UND TYPEN



MODELL		TT-TNTW 300	TT-TNTW 400	TT-TNTW 500	TT-TNTW 600	TT-TNTW 700	TT-TNTW 800	TT-TNTW 900
NENNLEISTUNG	W	300	400	500	600	700	800	900
NENNSTROM	A	1,3	1,7	2,2	2,6	3,0	3,5	3,9
LÄNGE (L) ± 5 mm	mm	395	435	535	585	685	735	835
BESTELLCODE	--	11399	11400	11401	11402	11403	11404	11405

ZUBEHÖR

Uni-Schuko-Stecker-Stecker mit Schalter und Kontrollleuchte

weiß - **Bestellcode: 11841**



ELEKTRISCHE HEIZPATRONEN G 6/4“

Leistung: 2 - 12 kW
 Verwendung: Pufferspeicher & Warmwasserspeicher



Elektrische Heizpatronen ETT-A

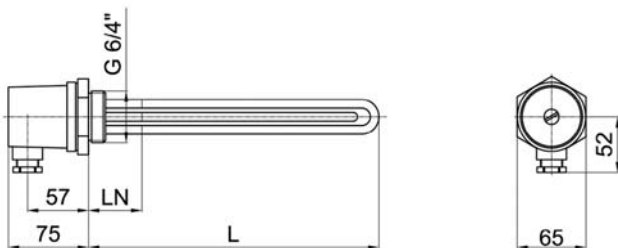
Vernickelte elektrische Heizpatronen, ohne Thermostatkopf zum Erwärmen von statischem und fließendem Heizungswasser oder Frostschutzmittel in Pufferspeichern oder Trinkwasser in Warmwasserspeichern. Sie sind nicht für Speicher aus Edelstahl bestimmt. Die Heizpatronen eignen sich **zum Erwärmen von Trinkwasser im Trinkwasserspeicher**.

Die Heizkörper werden horizontal so installiert, dass die Kabelverschraubung nach unten zeigt und dass sie mit der Arbeitsflüssigkeit ganz umspült werden. Sie werden fest mit einem Kabel in ein Klemmkasten oder in eine Schalttafel in das Stromnetz installiert (nicht im Lieferumfang enthalten). Die Heizpatronen sind nicht mit einem Betriebs- oder Sicherheitsthermostat ausgestattet.

TECHNISCHE DATEN

HEIZPATRONE	Kupfer - vernickelt
ANSCHLUSSGEWINDE	G 6/4“ M
SECHSKANT MIT GEWINDE G 6/4“	Messing - vernickelt
NETZSPANNUNG	230V oder 400/230V 50 Hz
SCHUTZART DIN EN 60529	IP 54
SCHUTZKLASSE NACH EN 61140 ed.2	I

MASSE UND TYPEN

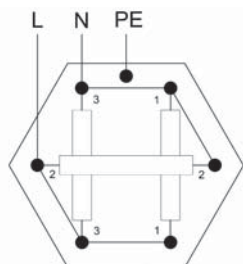


MODELL		ETT-A 2,0	ETT-A 3,0	ETT-A 4,5	ETT-A 6,0	ETT-A 7,5	ETT-A 9,0	ETT-A 12,0
NENNLEISTUNG	kW	2,0	3,0	4,5	6,0	7,5	9,0	12,0
NENNSTROM MIT EINER PHASE	A	2,9/8,7*	4,3/13,0*	6,5/19,6*	8,7/26,1*	10,8	13,0	17,4
LÄNGE (L)	mm	245	305	370	495	585	680	815
LÄNGE NICHTBEHEIZTEN ENDST.(LN)	mm	100	100	100	100	100	100	100
BESTELLCODE	--	8935	8936	8937	8938	8939	8940	8941

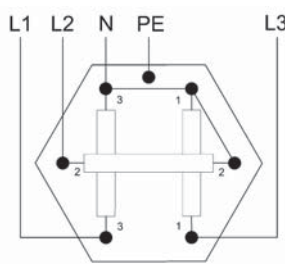
* Anschluss 3x 230V / 1x 230V Anschluss

ELEKTRISCHER ANSCHLUSS

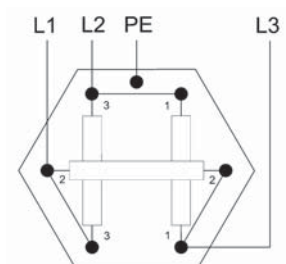
1x230 V – 2 bis 6 kW
 nur für Körper 2 und 3 kW geeignet



3x230 V – 2 bis 6 kW



3x400 V – 7,5 bis 12 kW



ELEKTRISCHE HEIZPATRONEN G 6/4"

Leistung: 2 - 12 kW
Verwendung: kombinierte Pufferspeicher



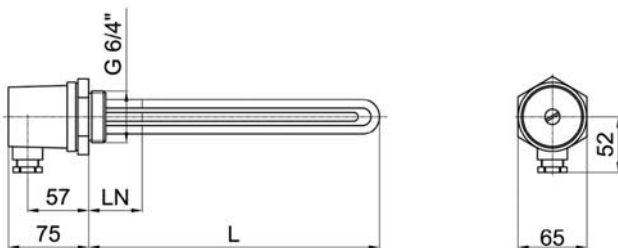
Elektrische Heizpatronen ETT-C

Nichtvernickelte elektrische Heizpatronen, mit einem längeren, nicht beheizten Ende und ohne einen Thermostatkopf, der zum Erwärmen von stehendem und fließendem Heizwasser oder Frostschutzmittel in **kombinierten Pufferspeichern** ausgelegt ist. Die Heizpatronen sind nicht für Warmwasserspeicher bestimmt! Sie sind nicht für Pufferspeicher und Warmwasserspeicher aus Edelstahl bestimmt. Die Heizkörper werden horizontal so installiert, dass die Kabelverschraubung nach unten zeigt und dass sie mit der Arbeitsflüssigkeit umspült werden. Sie werden fest mit einem Kabel in ein Klemmkasten oder in eine Schalttafel in das Stromnetz installiert (nicht im Lieferumfang enthalten). Die Heizpatronen sind nicht mit einem Betriebs- oder Sicherheitsthermostat ausgestattet.

TECHNISCHE DATEN

HEIZPATRONE	Kupfer - ohne Oberflächenbehandlung
ANSCHLUSSGEWINDE	G 6/4" M
SECHSKANT MIT GEWINDE G 6/4"	Messing - vernickelt
NETZSPANNUNG	230 V oder 400/230V 50 Hz
SCHUTZART DIN EN 60529	IP 54
SCHUTZKLASSE NACH EN 61140 ed.2	I

MASSE UND TYPEN



Die Körper haben ein verlängertes, nicht beheiztes Ende (Maß LN), wodurch sie in kombinierten Pufferspeichern verwendet werden können.

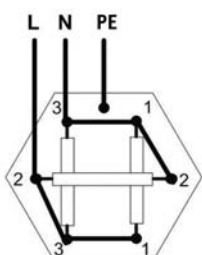
MODELL		ETT-C 2,0	ETT-C 3,0	ETT-C 5,0	ETT-C 6,0	ETT-C 7,5	ETT-C 8,2	ETT-C 9,0	ETT-C 12,0
NENNLEISTUNG	kW	2,0	3,0	5,0	6,0	7,5	8,2	9,0	12,0
NENNSTROM MIT EINER PHASE	A	1,9/5,8*	2,9/8,7*	6,5/19,6*	8,7/26,1*	10,8	11,8	13,0	17,4
LÄNGE (L)	mm	310	370	500	555	635	700	755	955
LÄNGE NICHTBEHEIZTEN ENDST.(LN)	mm	180	180	180	180	180	180	180	180
BESTELLCODE	--	14519	8902	14359	8897	9618	14501	12272	12273

* Anschluss 3x 230V / 1x 230V Anschluss

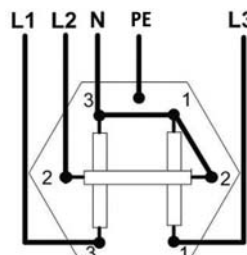
ELEKTRISCHER ANSCHLUSS

1/N/PE AC 230V oder 3/N/PE AC 400/230V:

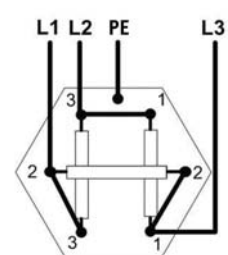
1x 230 V - 2 bis 6 kW



3x 230 V - 2 bis 6 kW



3x 400 V - 7,5 bis 12 kW



ELEKTRISCHE HEIZPATRONEN G 6/4“ mit einem Thermostatkopf für die Steckdose

Leistung: 1,2 - 3 kW

Verwendung: Warmwasserspeicher, kombinierte Pufferspeicher



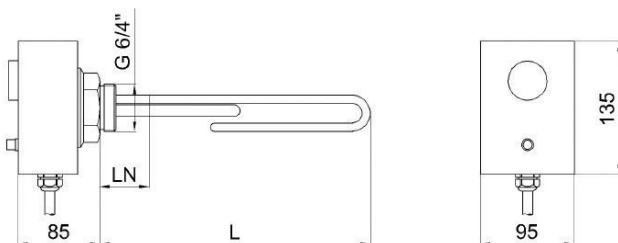
Elektrische Heizpatronen ETT-M

Vernickelte elektrische Heizpatronen, mit einem längeren, nicht beheizten Ende, **mit einem Thermostatkopf** der zur Erwärmung von statischem Heizungswasser oder Frostschutzmittel **in kombinierten Pufferspeichern** oder zur Erwärmung von Trinkwasser **in Warmwasserspeichern** vorgesehen ist! Sie sind nicht für Pufferspeicher und Warmwasserspeicher aus Edelstahl bestimmt.

Die Heizkörper werden horizontal so installiert, dass die Kabelverschraubung nach unten zeigt und dass sie mit der Arbeitsflüssigkeit umspült werden. Sie werden mit einem **Uni-Schuko-Stecker** in die Steckdose gesteckt.

Die Körper haben ein verlängertes, nicht beheiztes Ende (Maß LN), wodurch sie in kombinierten Pufferspeicher verwendet werden können.

MASSE UND TYPEN



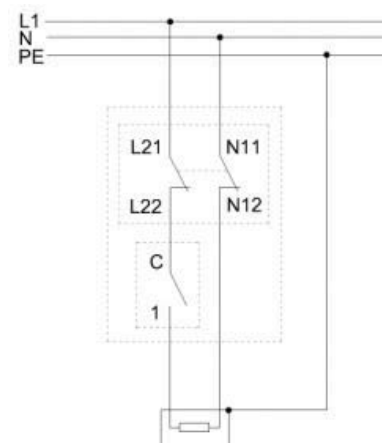
MODELL		ETT-M 1,2	ETT-M 2,0	ETT-M 2,4	ETT-M 3,0
NENNLEISTUNG	kW	1,2	2,0	2,4	3,0
NENNSTROM	A	5,2	8,7	10,4	13,0
LÄNGE (L)	mm	300	350	420	450
LÄNGE NICHTBEHEIZTEN ENDST.(LN)	mm	180	180	180	180
BESTELLCODE	--	15166	15167	15168	15169

TECHNISCHE DATEN

HEIZPATRONE	Kupfer - vernickelt
ANSCHLUSSGEWINDE	G 6/4“ M
SECHSKANT MIT GEWINDE G 6/4“	Messing - vernickelt
BOX	PC, Feuerfestigkeit UL94-5V
NETZSPANNUNG	230V 50 Hz
SCHUTZART DIN EN 60529	IP 40
SCHUTZKLASSE NACH EN 61140 ed.2	I
BETRIEBSTHERMOSTAT	Kapillare, einstellbar
SCHALTKONTAKT	16 A
BEREICH DER TEMPERATUREINSTELLUNGEN	von 0 ± 5 °C bis 90 ± 3 °C
EINSTELLMÖGLICHKEIT DER TEMPERATUR	Drehknopf
TOLERANZ	5 ± 1,5 °C
UNTERE BESCHRÄNKUNG	ca. 15° C - Frostschutz
OBERE BESCHRÄNKUNG	ca 60 °C
SICHERHEITSTHERMOSTAT	Kapillare, fest eingestellt
ABSCHALTTEMPERATUR	99 +0/-10 °C
RESET	Manuell, nach einem Temperaturabfall unter 40° C
KABEL	
QUERSCHNITT	3× 1,5 mm ²
LÄNGE	3 m
KABELVERSCHRAUBUNG	Pg11

ELEKTRISCHER ANSCHLUSS

1/N/PE AC 230V



ELEKTRISCHE HEIZPATRONEN G 6/4“ mit Schalter und Sicherheitsthermostat, für CSE SOL

Leistung: 2 - 3 kW

Verwendung: Warmwasserspeicher, kombi. Pufferspeicher



Elektrische Heizpatronen ETT-N

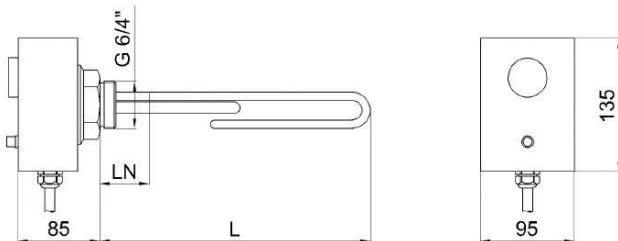
Vernickelte elektrische Heizpatronen Vernickelte elektrische Heizpatronen mit einem längeren, nicht beheizten Ende, **mit einem Thermostat-kopf**, der zur Erwärmung von statischem Heizungswasser oder Frostschutzmittel **in kombinierten Pufferspeichern** oder zur Erwärmung von Trinkwasser **in Warmwasserspeichern** vorgesehen ist. Sie sind nicht für Pufferspeicher und Warmwasserspeicher aus Edelstahl bestimmt. Die Heizkörper werden horizontal so installiert, dass die Kabelverschraubung nach unten zeigt und dass sie mit der Arbeitsflüssigkeit umspült werden. Sie werden an eine spezielle Steckdose angeschlossen, die in der CSE SOL-Solarpumpengruppe integriert ist. Die Heizpatronen sind zudem mit einem Schalter ausgestattet.

Die Körper haben ein verlängertes, nicht beheiztes Ende (Maß LN), wodurch sie in kombinierten Pufferspeichern verwendet werden können.

TECHNISCHE DATEN

HEIZPATRONE	Kupfer - vernickelt
ANSCHLUSSGEWINDE	G 6/4“ M
SECHSKANT MIT GEWINDE G 6/4“	Messing - vernickelt
BOX	PC, Feuerfestigkeit UL94-5V
NETZSPANNUNG	230V 50 Hz
SCHUTZART DIN EN 60529	IP 40
SCHUTZKLASSE NACH EN 61140 ed.2	I
SICHERHEITSTHERMOSTAT	Kapillare, fest eingestellt
ABSCHALTTEMPERATUR	99 +0/-10 °C
RESET	Manuell, nach einem Temperaturabfall unter 40° C
KABEL	
QUERSCHNITT	3× 1,5 mm ²
LÄNGE	5 m
KABELVERSCHRAUBUNG	Pg11

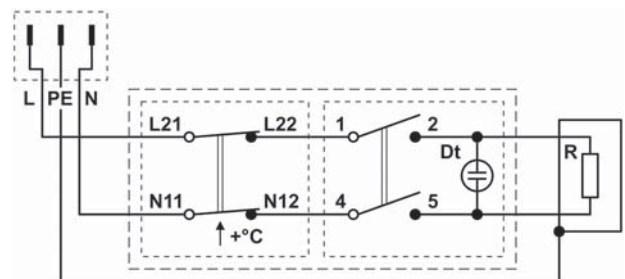
MASSE UND TYPEN



MODELL		ETT-N	ETT-N
		2,0	3,0
NENNLEISTUNG	kW	2,0	3,0
NENNSTROM	A	8,7	13,0
LÄNGE (L)	mm	350	450
LÄNGE NICHTBEHEIZTEN ENDST.(LN)	mm	180	180
BESTELLCODE	--	16942	16943

ELEKTRISCHER ANSCHLUSS

1/N/PE AC 230V



ELEKTRISCHE HEIZPATRONEN G 6/4“ mit Thermostatkopf und einem Schütz

Leistung: 2 - 3 kW
Verwendung: Puffer- & Warmwasserspeicher



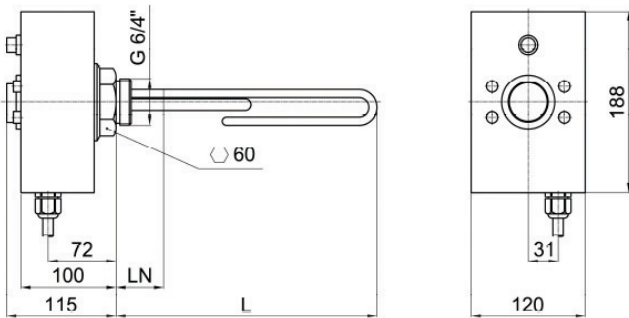
Elektrische Heizpatronen ETT-D

Vernickelte elektrische Heizpatronen **mit einem Thermostatkopf** mit einem Schütz zur Erwärmung von statischem Wasser oder Frostschutzmittel in Pufferspeichern oder zur Erwärmung von Trinkwasser in Warmwasserspeichern. Sie sind nicht für Pufferspeicher und Warmwasserspeicher aus Edelstahl bestimmt.

Die Heizkörper sind geeignet **zum Erwärmen von Trinkwasser** im Warmwasserspeicher. Die Heizkörper werden horizontal so installiert, dass die Kabelverschraubung nach unten zeigt und dass sie mit der Arbeitsflüssigkeit umspült werden. Sie sind eine feste Verbindung des 5-adrigen Kabels mit dem Klemmkasten oder der Schaltanlage mit dem Netz verbunden.

Die Heizpatrone verfügt über einen Eingang für die Signale der Rundsteuertechnik und einen Eingang für die Hauptregulierung.

MASSE UND TYPEN



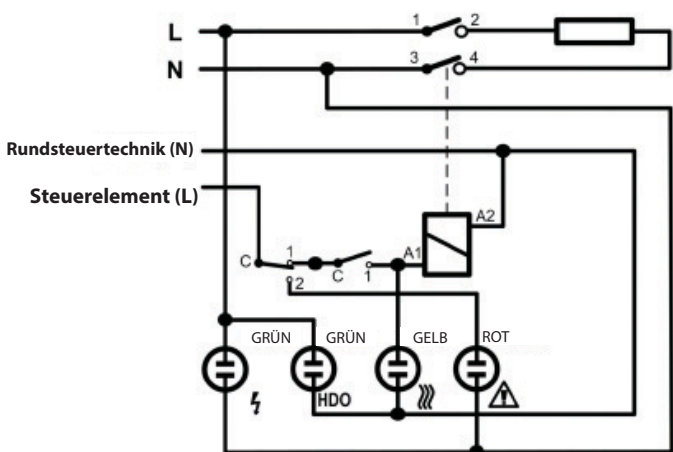
MODELL		ETT-D 2,0	ETT-D 3,0
NENNLEISTUNG	kW	2,0	3,0
NENNSTROM	A	8,7	13,0
LÄNGE (L)	mm	315	370
LÄNGE NICHTBEHEIZTEN ENDST.(LN)	mm	100	100
BESTELLCODE	--	11783	11784

TECHNISCHE DATEN

HEIZPATRONE	Kupfer - vernickelt
ANSCHLUSSGEWINDE	G 6/4“ M
SECHSKANT MIT GEWINDE G 6/4“	Messing - vernickelt
BOX	Aluminiumlegierung
NETZSPANNUNG	230V 50 Hz
SCHUTZART DIN EN 60529	IP 54
SCHUTZKLASSE NACH EN 61140 ed.2	I
BETRIEBSTHERMOSTAT	Kapillare, einstellbar
SCHALTKONTAKT	16 A
BEREICH DER TEMPERA- TUREINSTELLUNGEN	von 0 ± 5 °C bis 90 ± 3 °C
EINSTELLMÖGLICHKEIT DER TEMPERATUR	Drehknopf
TOLERANZ	5 ± 1,5 °C
UNTERE BESCHRÄNKUNG	ca. 15° C - Frostschutz
OBERE BESCHRÄNKUNG	ca. 60 °C – für Warmwasserspeicher
SICHERHEITSTHERMOSTAT	Kapillare, fest eingestellt
ABSCHALTTEMPERATUR	99 +0/-6 °C
RESET	manuell, nach einem Temp.- abfall von unter 50 °C
SCHÜTZE	AC1 : 20 A / 690 V, 1Z
SPANNUNG DER SPULE	AC 220 - 240 V
FREQUENZ	50 Hz

ELEKTRISCHER ANSCHLUSS

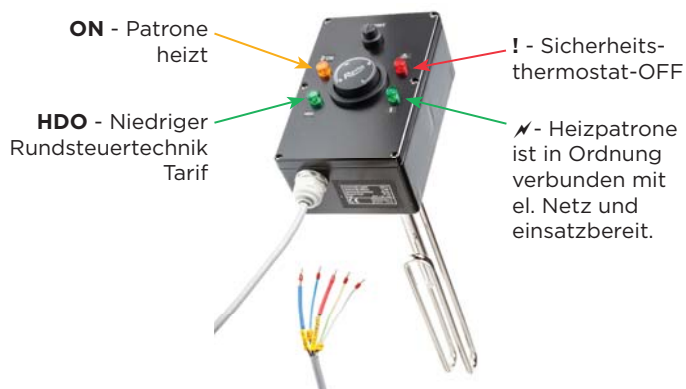
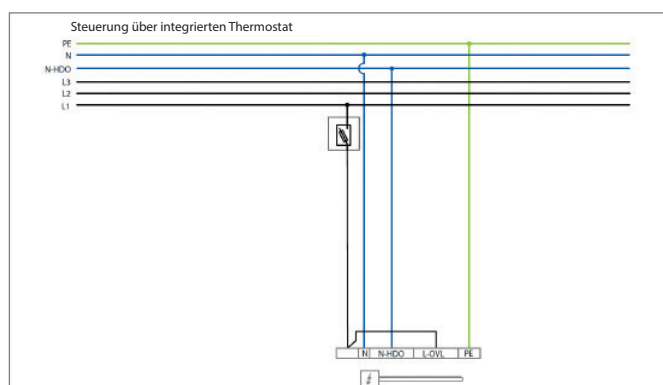
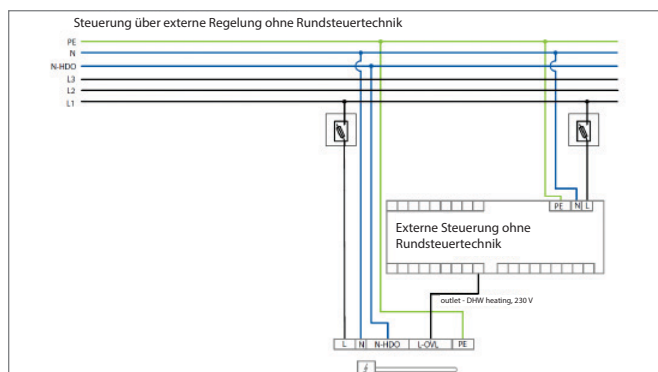
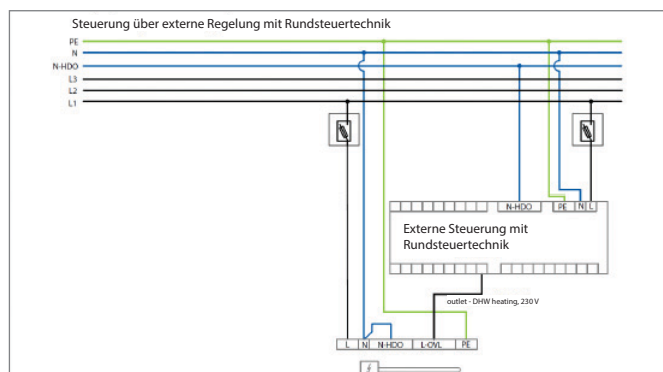
1/N/PE AC 230V



KABEL

QUERSCHNITT	5 × 1,5 mm ²
LÄNGE	2 m
KABELVERSCHRAUBUNG	Pg11

VERBINDUNGSBEISPIEL



ELEKTRISCHE HEIZPATRONEN G 6/4“ mit Thermostatkopf und einem Schütz

Leistung: 3 - 4,5 kW

Verwendung: Puffer- & Warmwasserspeicher (Erwärmung aus PV)



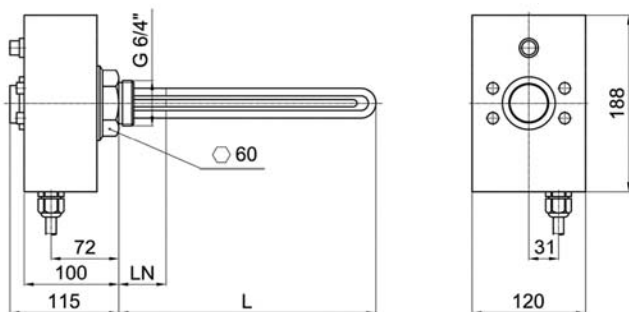
Elektrische Heizpatronen ETT-F

Vernickelte elektrische Heizpatronen mit einem **Thermostatkopf mit einem Schütz** zur Erwärmung von stehendem Wasser oder Frostschutzmittel in Pufferspeichern oder zur Erwärmung von Trinkwasser in Warmwasserspeichern. Eine Heizpatrone für die **Nutzung von Elektrizität aus einer Photovoltaikanlage**.

Die Heizkörper werden horizontal so installiert, dass die Kabelverschraubung nach unten zeigt und dass sie mit der Arbeitsflüssigkeit umspült werden. Sie sind durch eine feste Verbindung des 7-adrigen Kabels mit dem Klemmkasten oder der Schalttafel mit dem Netzwerk verbunden.

Die Heizpatrone verfügt über einen Eingang für die Signale der Rundsteuertechnik und einen Eingang für die Hauptregulierung.

MASSE UND TYPEN



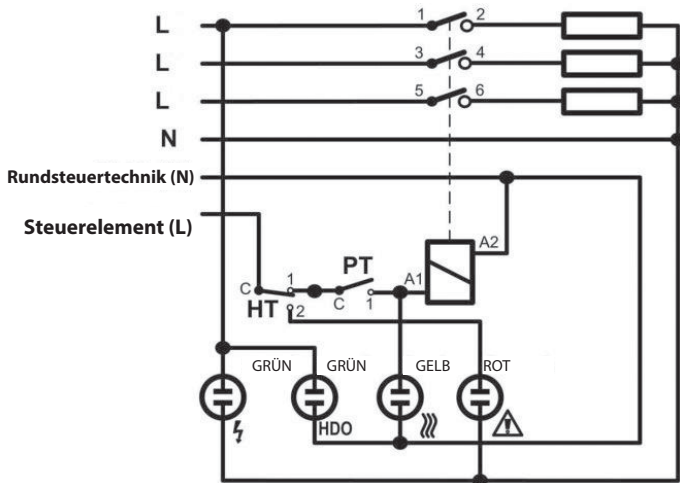
MODELL		ETT-F	ETT-F
		3	4,5
NENNLEISTUNG	kW	3,0	4,5
NENNSTROM	A	4,3	6,5
LÄNGE (L)	mm	365	463
LÄNGE NICHTBEHEIZTEN ENDST.(LN)	mm	180	180
BESTELLCODE	--	16250	12357

TECHNISCHE DATEN

HEIZPATRONE	Kupfer - vernickelt
ANSCHLUSSGEWINDE	G 6/4“ M
SECHSKANT MIT GEWINDE G 6/4“	Messing - vernickelt
BOX	Aluminiumlegierung
NETZSPANNUNG	230V 50 Hz
SCHUTZART DIN EN 60529	IP 54
SCHUTZKLASSE NACH EN 61140 ed.2	I
BETRIEBSTHERMOSTAT	Kapillare, einstellbar
SCHALTKONTAKT	16 A
BEREICH DER TEMPERATUREINSTELLUNGEN	von 0 ± 5 °C bis 90 ± 3 °C
EINSTELLMÖGLICHKEIT DER TEMPERATUR	Drehknopf
TOLERANZ	5 ± 1,5 °C
UNTERE BESCHRÄNKUNG	ca. 15° C - Frostschutz
OBERE BESCHRÄNKUNG	ca. 60 °C – für Warmwasserspeicher
SICHERHEITSTHERMOSTAT	Kapillare, fest eingestellt
ABSCHALTTEMPERATUR	99 +0/-6 °C
RESET	manuell, nach einem Temp.-abfall von unter 50 °C
SCHÜTZE	AC1 : 20 A / 690 V, 1Z
SPANNUNG DER SPULE	AC 220 - 240 V
FREQUENZ	50 Hz

ELEKTRISCHER ANSCHLUSS

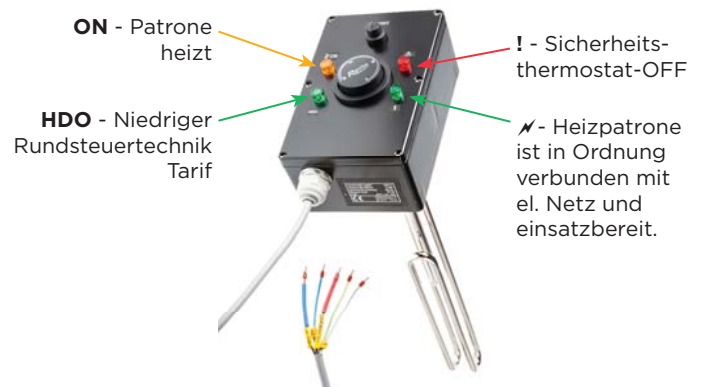
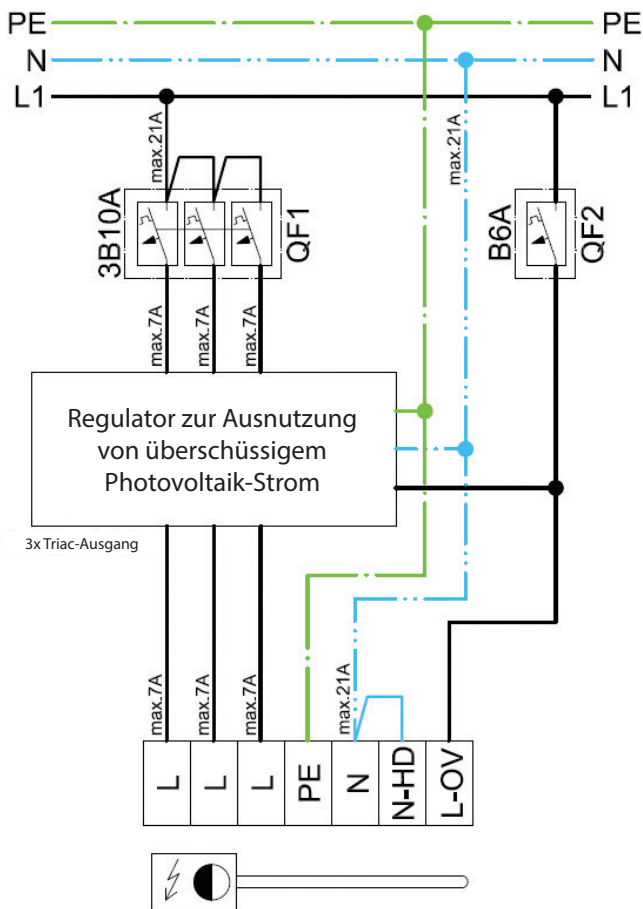
1/N/PE AC 230V



KABEL

QUERSCHNITT	7 × 2,5 mm ²
LÄNGE	2 m
KABELVERSCHRAUBUNG	Pg11

VERBINDUNGSBEISPIEL



ELEKTRISCHE HEIZPATRONEN G 6/4“ mit Thermostatkopf und Schütz

Leistung: 2 - 9 kW
Verwendung: Puffer- & Warmwasserspeicher



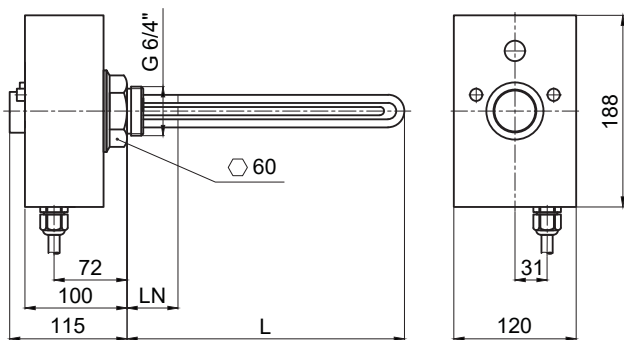
Elektrische Heizpatronen ETT-P

Vernickelte elektrische Heizpatronen mit einem **Thermostatkopf mit einem Schütz** zur Erwärmung von stehendem Wasser oder Frostschutzmittel in Pufferspeichern oder zur Erwärmung von Trinkwasser in Warmwasserspeichern. Die Heizkörper sind nicht für die Verwendung in Speichern aus Edelstahlspeicher bestimmt. Sie sind **geeignet für die Trinkwassererwärmung** in Warmwasserspeichern.

Die Heizkörper werden horizontal so installiert, dass die Kabelverschraubung nach unten zeigt und dass sie mit der Arbeitsflüssigkeit umspült werden. Sie sind durch eine feste Verbindung des 7-adrigen Kabels mit dem Klemmkasten oder der Schalttafel mit dem Netzwerk verbunden.

Die Heizpatrone verfügt über einen Eingang für die Signale der Rundsteuertechnik und einen Eingang für die Hauptregulierung.

MASSE UND TYPEN



TECHNISCHE DATEN

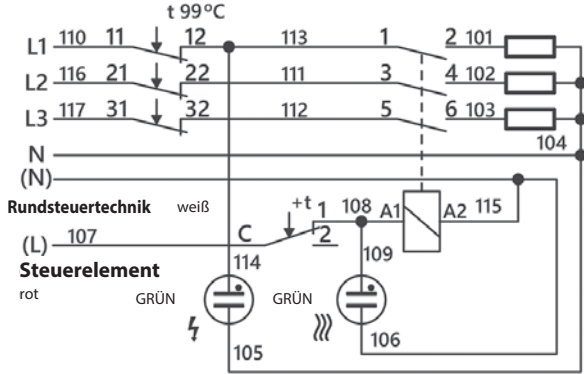
HEIZPATRONE	Kupfer - vernickelt
ANSCHLUSSGEWINDE	G 6/4“ M
SECHSKANT MIT GEWINDE G 6/4“	Messing - vernickelt
NETZSPANNUNG	400/230V 50 Hz
SCHUTZART DIN EN 60529	IP 54
SCHUTZKLASSE NACH EN 61140 ed.2	I
BETRIEBSTHERMOSTAT	Kapillare, einstellbar
SCHALTKONTAKT	16 A
BEREICH DER TEMPERATUREINSTELLUNGEN	von 0 ± 5 °C bis 90 ± 3 °C
EINSTELLMÖGLICHKEIT DER TEMPERATUR	Drehknopf
TOLERANZ	5 ± 1,5 °C
UNTERE BESCHRÄNKUNG	ca. 15° C - Frostschutz
OBERE BESCHRÄNKUNG	ca. 60 °C – für Warmwasserspeicher
SICHERHEITSTHERMOSTAT	Kapillare, fest eingestellt
ABSCHALTTEMPERATUR	99 +0/-6 °C
RESET	manuell, nach einem Temp.-abfall von unter 80 °C
SCHÜTZE	AC1 : 20 A / 690 V, 1Z
SPANNUNG DER SPULE	AC 220 - 240 V
FREQUENZ	50 Hz

MODELL		ETT-P 2,0	ETT-P 3,0	ETT-P 4,5	ETT-P 6,0	ETT-P 7,5	ETT-P 8,2	ETT-P 9,0
NENNLEISTUNG	kW	2,0	3,0	4,5	6,0	7,5	8,2	9,0
NENNSTROM	A	2,9	4,3	6,5	8,7	10,8	11,9	13,0
LÄNGE (L)	mm	310	370	500	555	635	700	755
LÄNGE NICHTBEHEIZTEN ENDST.(LN)	mm	180	180	180	180	180	180	180
BESTELLCODE	--	19041	19043	18915	18386	19045	19042	19044

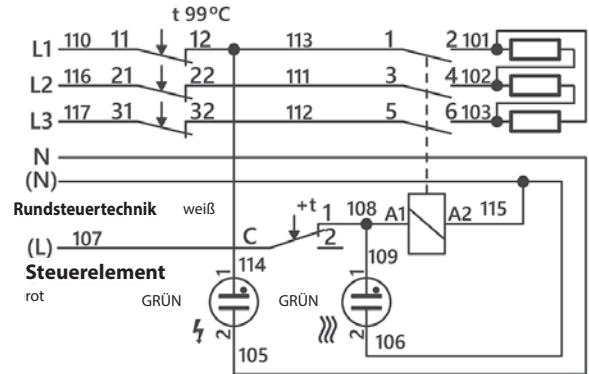
ELEKTRISCHER ANSCHLUSS

3/N/PE AC 400/230V

2- 6 kW



7,5 - 9 kW

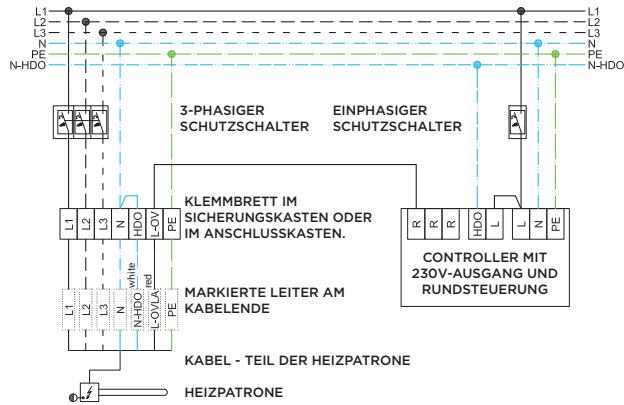


KABEL

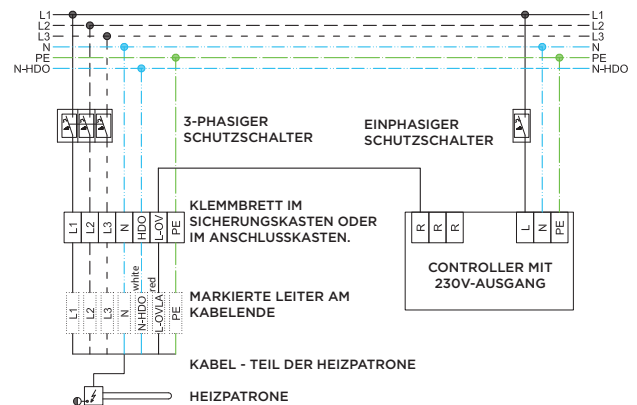
QUERSCHNITT	7 × 1,5 mm ²
LÄNGE	2 m
KABELVERSCHRAUBUNG	Pg11

VERBINDUNGSBEISPIEL

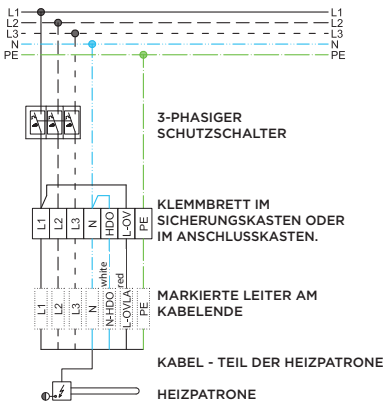
Steuerung über externen Controller mit Rundsteuertechnik



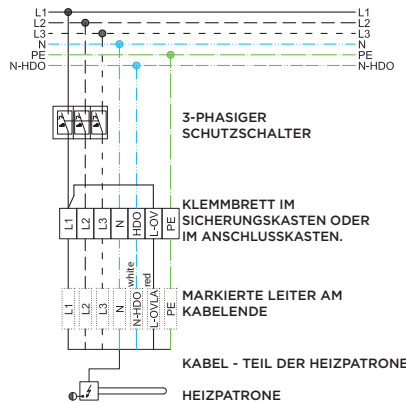
Steuerung über externen Controller ohne Rundsteuertechnik



Steuerung über integrierten Thermostat ohne Rundsteuerung



Steuerung über integrierten Thermostat mit Rundsteuertechnik



ELEKTRISCHE HEIZPATRONEN M 48x2

Leistung: 2 - 9 kW
 Verwendung: Elektrischer Heizkessel



Elektrische Heizpatronen ETT-B

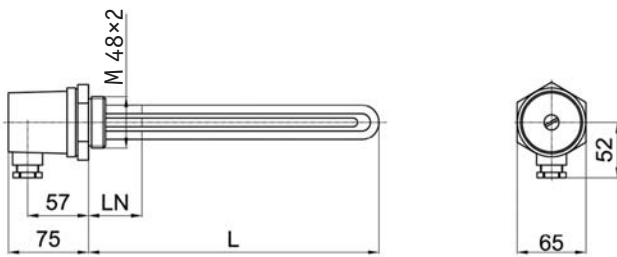
Nicht vernickelte elektrische Heizpatronen ohne Thermostatkopf zur Erwärmung von fließendem Heizungswasser oder Frostschutzmittel in **Elektroheizkesseln**. Die Heizkörper sind nicht dafür bestimmt Flüssigkeiten in Edelstahlspeichern zu erwärmen.

Die Heizkörper werden horizontal so installiert, dass die Kabelverschraubung nach unten zeigt und dass sie mit der Arbeitsflüssigkeit umspült werden. Es wird über ein Kabel (nicht im Lieferumfang enthalten) mit Strom versorgt, dass an einen Klemmkasten oder eine Schalttafel angeschlossen ist. Die Patronen sind nicht mit einem Betriebs- oder Sicherheitsthermostat ausgestattet.

TECHNISCHE DATEN

HEIZPATRONE	Kupfer - ohne Oberflächenbehandlung
ANSCHLUSSGEWINDE	M 48x2M
SECHSKANT MIT GEWINDE G 6/4"	Messing - vernickelt
NETZSPANNUNG	230 V or 400/230V 50 Hz
SCHUTZART DIN EN 60529	IP 54
SCHUTZKLASSE NACH EN 61140 ed.2	I

MASSE UND TYPEN



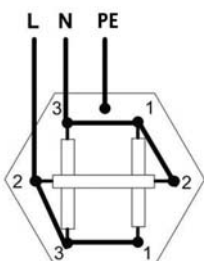
MODELL		ETT-B 2,0	ETT-B 3,0	ETT-B 4,5	ETT-B 6,0	ETT-B 7,5	ETT-B 9,0
NENNLEISTUNG	kW	2,0	3,0	4,5	6,0	7,5	9,0
NENNSTROM MIT EINER PHASE	A	2,9/8,7*	4,3/13,0*	6,5/19,6*	8,7/26,1*	10,8	13
LÄNGE (L)	mm	178	240	333	428	520	615
LÄNGE NICHTBEHEIZTEN ENDST.(LN)	mm	45	45	45	45	45	45
BESTELLCODE	--	4973	4972	4971	4970	4969	16950

* Anschluss 3x 230V / 1x 230V Anschluss

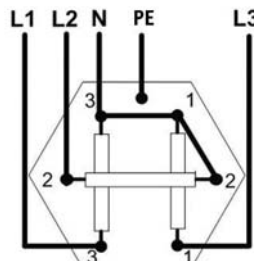
ELEKTRISCHER ANSCHLUSS

1/N/PE AC 230V oder 3/N/PE AC 400/230V:

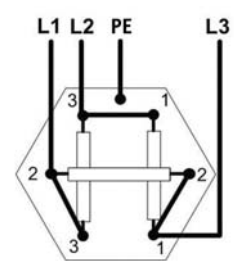
230 V - 2 und 3 kW



3x 230 V - 2 bis 6 kW



3x 400 V - 7,5 und 9 kW



MAX. LEISTUNG DER HEIZELEMENTE IN WARMWASSER- UND PUFFERSPEICHERN

Typ der Heizpatrone/ Speicher	Anzahl der Bohrungen 6/4 „zum Ein- fügen ETT	Max. Leistung der Heizpatrone 3x230/400V ohne Thermostat	Max. Leistung der Heizpatrone 3x230/400V mit Thermostat	Typ der Heizpatrone/ Speicher	Anzahl der Bohrungen 6/4 „zum Ein- fügen ETT	Max. Leistung der Heizpatrone 3x230/400V ohne Thermostat	Max. Leistung der Heizpatrone 3x230/400V mit Thermostat
SPEICHER				PUFFERSPEICHER			
RxBC 200	1 ¹⁾	6 kW	5 kW	PSWF 300 N+	4	7,5 kW	7,5 kW
RxBC 300	1 ¹⁾	6 kW	5 kW	PSWF 500 N+	4	7,5 kW	7,5 kW
RxBC 400	1 ¹⁾	7,5 kW	7,5 kW	PSWF 800 N+	4	9 kW	9 kW
RxBC 500	1 ¹⁾	9 kW	7,5 kW	PSWF 1000 N+	4	9 kW	9 kW
RxBC 750	1 ¹⁾	12 kW	9 kW	PSWF 1500 N+	4	12 kW	9 kW
RxBC 1000	1 ¹⁾	12 kW	9 kW	PSWF 2000 N+	4	12 kW	9 kW
RxBC 1500	1 ¹⁾	12 kW	9 kW	PS 600 ES+	2 ²⁾	9 kW	8,2 kW
RxBC 2000	1 ¹⁾	12 kW	9 kW	PS 900 ES+	2 ²⁾	12 kW	9 kW
RxBC 2500	1 ¹⁾	12 kW	9 kW	PS 1100 ES+	2 ²⁾	12 kW	9 kW
RxBC 3000	1 ¹⁾	12 kW	9 kW	PS 500 E+	3 ²⁾	9 kW	7,5 kW
RBC 200 HP	1 ¹⁾	6 kW	5 kW	PS 750 E+	3 ²⁾	12 kW	9 kW
RBC 300 HP 3,2V	1 ¹⁾	4,5 kW	5 kW	PS 1000 E+	3 ²⁾	12 kW	9 kW
RBC 300 HP	1 ¹⁾	6 kW	5 kW	PS 1100 E+	3 ²⁾	12 kW	9 kW
RBC 400 HP	1 ¹⁾	7,5 kW	7,5 kW	PS 1250 E+	3 ²⁾	12 kW	9 kW
RBC 500 HP	1 ¹⁾	9 kW	7,5 kW	PS 80 Z	1	7,5 kW	7,5 kW
RBC 750 HP	1 ¹⁾	12 kW	9 kW	PS 200 N+	7 ²⁾	6 kW	5 kW
RBC 1000 HP	0 ¹⁾	12 kW	9 kW	PS, PS2F 300 N+	7 ²⁾	7,5 kW	7,5 kW
RBC 1500 HP	0 ¹⁾	12 kW	9 kW	PS 400 N+	7 ²⁾	7,5 kW	7,5 kW
RxDC 160	1	6 kW	5 kW	PS, PS2F 500 N+	7 ²⁾	9 kW	7,5 kW
RxDC 200	1	6 kW	5 kW	PS 600 N+	7 ²⁾	9 kW	8,2 kW
RxDC 250	1	6 kW	5 kW	PS 700 N+	7 ²⁾	9 kW	9 kW
RxDC 300	1 ¹⁾	6 kW	5 kW	PS, PS2F 800 N+	7 ²⁾	12 kW	9 kW
RGC 120 H	1	3 kW	2 kW	PS 900 N+	7 ²⁾	12 kW	9 kW
NBC 170 HP	0	0 kW	0 kW	PS, PS2F 1000 N+	7 ²⁾	12 kW	9 kW
TANKS MIT WARMWASSERVORBEREITUNG				PS 1100 N+	7 ²⁾	12 kW	9 kW
DUO 390/130 x	3 ³⁾	5 kW	5 kW	PS, PS2F 1500 N+	7 ²⁾	12 kW	9 kW
DUO 600/200 x	3 ³⁾	5 kW	5 kW	PS, PS2F 2000 N+	7 ²⁾	12 kW	9 kW
DUO 750/200 x	3 ³⁾	7,5 kW	7,5 kW	PSxx 3000 N25	7 ²⁾	12 kW	9 kW
DUO 1000/200 x	3 ³⁾	8,2 kW	8,2 kW	PSxx 4000 N25	7 ²⁾	12 kW	9 kW
DUO 1700/200 x	3 ³⁾	12 kW	9 kW	PSxx 5000 N25	7 ²⁾	12 kW	9 kW
HSK 350 K P-B	0	0 kW	0 kW	PS 400 K+	7 ²⁾	9 kW	7,5 kW
HSK 390 x	3 ³⁾	6 kW	6 kW	PS 500 K+	7 ²⁾	9 kW	8,2 kW
HSK 600 x	3 ³⁾	6 kW	6 kW	PS 600 K+	7 ²⁾	9 kW	9 kW
HSK 750 x	3 ³⁾	8,2 kW	8,2 kW	PS 700 K+	7 ²⁾	12 kW	9 kW
HSK 1000 x	3 ³⁾	9 kW	9 kW	PS 900 K+	7 ²⁾	12 kW	9 kW
HSK 1700 x	3 ³⁾	12 kW	9 kW	PS 1100 K+	7 ²⁾	12 kW	9 kW

¹⁾ - Der Speicher kann mit einem Anschluss für eine weitere Heizpatrone ausgestattet werden - bitte konsultieren Sie unsere Vertriebsmitarbeiter zur möglichen Leistung.

²⁾ - die Anzahl aller G 6/4 „Rohransätzen zum Anschließen von Wärmequellen

³⁾ - Die Modelle P und PV verfügen über einen zusätzlichen 4. Anschluss für ein PV-gespeistes Heizelement

⁴⁾ - alle Rohransätze betragen 2,5 „ Sie müssen bei der Installation von ETT eine Reduktion verwenden

Max. Leistung von 230V Heizpatrone mit einem Kunststoff Thermostat Kopf ist 3 kW für alle Speicher und Tanks, ausgenommen RGC 120 H (2 kW).

Übersicht der Bestellcodes

Die folgenden Tabellen zeigen einen grundlegenden Überblick über die angebotenen Arten von elektrischen Heizpatronen. Abhängig von der gewählten Verwendung, Leistung und Ausstattung der el. Heizpatronen kann aus der Tabelle der Bestellcode ausgelesen werden sowie die Seite mit detaillierten Informationen für den Patronentyp.

EL. HEIZPATRONEN G 1/2“ für Badheizkörper

Thermostat	El. Verbindung	Leistung [W]											Typenbezeichnung	Seite
		200	300	400	500	600	700	800	900	1000	1200	1350		
kein	3m Spiralkabel mit Stecker	11950	7145	7146	7585	7586	7587	7147	7148	7590	7591	8402	Z-ZT	4
	3m Spiralkabel mit Stecker & Schalter	-	13426	13427	13428	13429	13430	13431	13432	13433	13434	13435	Z-ZTV	5
Steckdose	3m Spiralkabel mit Stecker	-	7573	7574	7575	7576	7577	7578	7579	7580	7581	8597	Z-SKVT	6
Steckdose mit Timer	3m Spiralkabel mit Stecker	-	8841	8842	8843	8844	8845	8846	8847	8848	8849	8850	Z-SKVT-T	7
integriert, elektrisch mit Display und Timer	1,2m Kabel ohne Stecker	-	11399	11400	11401	11402	11403	11404	11405	-	-	-	TT-TNTW	8

EL. HEIZPATRONEN G 6/4“ für Pufferspeicher und Warmwasserspeicher

Thermostat	Verwenden	El. Verbindung	Leistung [kW]												Typenbezeichnung	Seite
			1,2	2	2,4	3	4,5	5	6	7,5	8,2	9	12			
kein	Pufferspeicher Warmwasserspeicher	3x 230 V (1x 230 V), ohne Kabel	-	8935	-	8936	8937	-	8938	-	-	-	-	ETT-A	10	
		3x 400 V, ohne Kabel	-	-	-	-	-	-	-	8939	-	8940	8941			
	kombinierte Pufferspeicher	3x 230 V (1x 230 V), ohne Kabel	-	14519	-	8902	-	14359	8897	-	-	-	-	ETT-C	11	
		3x 400 V, ohne Kabel	-	-	-	-	-	-	-	9618	14501	12272	12273			
Betrieb und Sicherheit in einem Kunststoffkopf	kombinierte Pufferspeicher und Warmwasserspeicher	1x 230 V 3m cable with plug	15166	15167	15168	15169	-	-	-	-	-	-	ETT-M	12		
		1x 230 V, 5m Kabel mit Stecker zu CSE SOL	-	16942	-	16943	-	-	-	-	-	-	ETT-N	13		
Betrieb und Sicherheit in Aluminiumkopf mit Schütz	Puffer- und Warmwasserspeicher, Kombispeicher	1x 230 V 2m Kabel ohne Stecker	-	11783	-	11784	-	-	-	-	-	-	ETT-D	14		
		1x 230 V 2m Kabel ohne Stecker, für Anschluss an PV	-	-	-	16250	12357	-	-	-	-	-	ETT-F	16		
		3x 230 V 2m Kabel ohne Stecker	-	19041	-	19043	-	18915	18386	-	-	-	-	ETT-P	18	
		3x 400 V 2m Kabel ohne Stecker	-	-	-	-	-	-	-	19045	19042	19044	-	18		

EL HEIZPATRONEN M48x2 für elektrische Kessel

Thermostat	Verwenden	El. Verbindung	2	3	4,5	6	7,5	9	Typenbezeichnung	Seite
kein	elektrische Kessel	3x 230 V (1x 230 V), ohne Kabel	4973	4972	4971	4970	-	-	ETT-B	20
		3x 400 V, ohne Kabel	-	-	-	-	4969	13431		

HERSTELLUNG VON ELEKTRISCHEN HEIZPATRONEN AUF BESTELLUNG.

Auf Ihren Wunsch entwerfen und fertigen wir verschiedene Arten von elektrischen Heizpatronen.

Anfragen senden Sie an: verkauf@regulus-waermetechnik.de

BEISPIELE



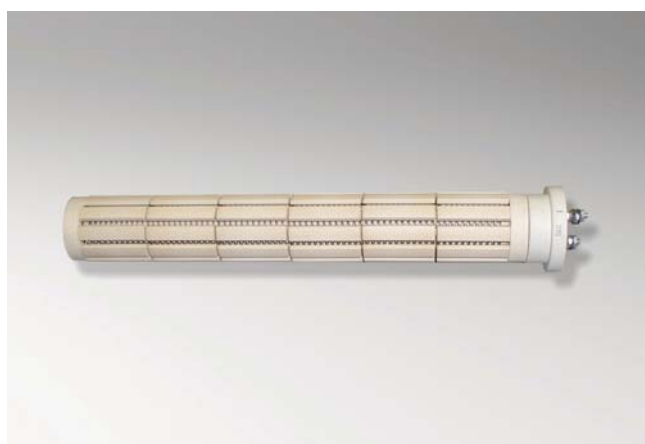
Heizpatronen mit Thermostat
für Badheizkörper



Rohrförmige Heizpatrone
zur Erwärmung von Luft



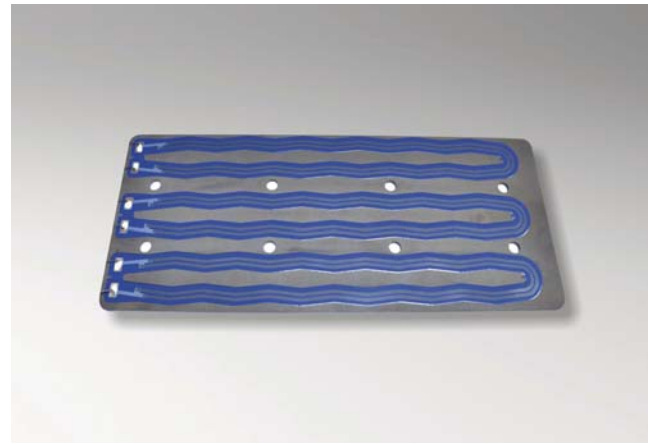
Heizpatrone eckig



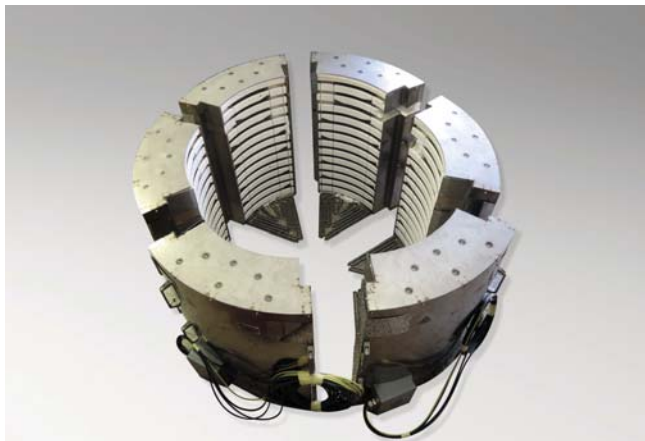
Heizpatrone aus Keramik



Gedrucktes Heizelement,
zylindrisch



Gedruckter Flachheizkörper



Infrarotheizung



Heizband für Minibrauerei



Heizband aus Keramik



Heizpatrone
für Heißluftaustauscher



