

Inhalt

16 - 19

RegulusRGMAT
Pumpengruppen
mit Thermostatmischer

20 - 21

RegulusBIO
Pumpengruppen für Heizungsanlagen
mit Festbrennstoffkessel

22

RegulusBIO TRS
Pumpengruppe mit Regler für
Heizungsanlagen mit Festbrennstoffkessel

PUMPENGRUPPEN FÜR KESSEL



RGMAT E G

Pumpengruppe RegulusRGMAT mit Thermostatmischer

Die Pumpengruppe RegulusRGMAT hält die Rücklauftemperatur **in Festbrennstoffkesseln und Kaminöfen** mit Hilfe eines Thermostatventils konstant. **Dadurch werden Korrosionen und Ablagerungen, auf Grund zu niedriger Rücklauftemperatur, verhindert.**

Die thermostatische Pumpengruppe RegulusRGMAT hat die Kesselausführung auf der linken Seite. Ein Umbau auf die rechte Seite ist möglich. Die Pumpengruppe kann in horizontaler oder vertikaler Position verbaut werden.

RGMAT E G besteht aus der Niedrigenergieumwälzpumpe Grundfos UPM3 FLEX AS 25-70 inkl. Verbindungskabel, Kugelhahn, Thermometer, Isolierung und einem Thermostatventil vom Typ TSV3BF mit einer Öffnungstemperatur von 45 - 70°C.

Technische Daten

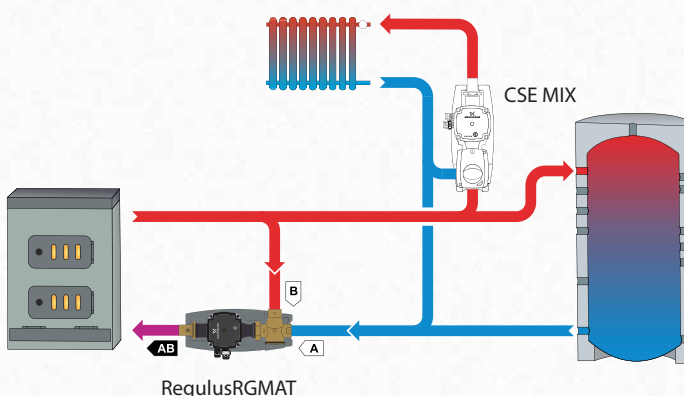
ANSCHLUSS	3 x Innengewinde G1"
BETRIEBSTEMPERATUR DER FLÜSSIGKEITEN	5 - 95 °C
NETZSPANNUNG	230 V, 50 Hz
GESAMTES GEWICHT	3,25 kg
K _{vs} von A bis AB	6,2 m³/h
K _{vs} von B bis AB	4,4 m³/h
MAX. FÖRDERHÖHE	7 m
BETRIEBSPUNKT DER PUMPE	Durchfluss 1,8 m³/h, Förderhöhe 4,9 m

Verhindert Korrosion des Heizkessels durch eine niedrige Eintrittstemperatur. Möglichkeit des Einbaus mit dem Eingang A von der rechten oder linken Seite. Minimale Wärmeverluste dank der Isolierung.

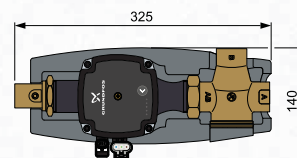
Typen

RGMAT E G	45 G	50 G	55 G	60 G	65 G	70 G
Öffnungstemperatur	45 °C	50 °C	55 °C	60 °C	65 °C	70 °C
Empfohlene max. Kesselleistung	48 kW	44 kW	37 kW	33 kW	27 kW	23 kW
Artikelnummer	14925	15910	14926	15911	14927	15912

Einbauschema



Maße



Auch als Variante mit Thermostatventil mit manuellem Bypass Abgleich erhältlich.

PUMPENGRUPPEN FÜR KESSEL



RGMAT E W

Pumpengruppe RegulusRGMAT mit Thermostatmischer

Die Pumpengruppe RegulusRGMAT hält die Rücklauftemperatur in Festbrennstoffkesseln und Kaminöfen mit Hilfe eines Thermostatventils konstant. Dadurch werden Korrosionen und Ablagerungen, auf Grund zu niedriger Rücklauftemperatur, verhindert.

Die thermostatische Pumpengruppe RegulusRGMAT hat die Kesselausführung auf der linken Seite. Ein Umbau auf die rechte Seite ist möglich. Die Pumpengruppe kann in horizontaler oder vertikaler Position verbaut werden.

RGMAT E G besteht aus der Niedrigenergieumwälzpumpe Wilo Yonos Para RS25/7,5 inkl. Verbindungskabel, Kugelhahn, Thermometer, Isolierung und einem Thermostatventil der Typ TSV3BF mit einer Öffnungstemperatur von 45 - 70°C.

Technische Daten

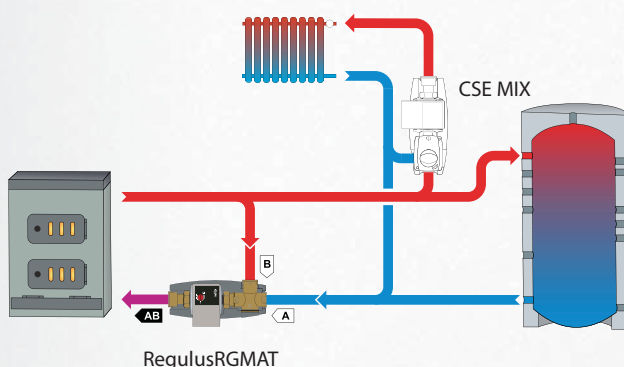
ANSCHLUSS	3 x Innengewinde G1"
BETRIEBSTEMPERATUR DER FLÜSSIGKEITEN	5 - 95 °C
NETZSPANNUNG	230 V, 50 Hz
GESAMTES GEWICHT	3,3 kg
K_{vs} von A bis AB	6,2 m ³ /h
K_{vs} von B bis AB	4,4 m ³ /h
MAX. FÖRDERHÖHE	7,6 m
BETRIEBSPUNKT DER PUMPE	Durchfluss 2,7 m ³ /h, Förderhöhe 4,9 m

Verhindert Korrosion des Heizkessels durch eine niedrige Eintrittstemperatur. Möglichkeit des Einbaus mit dem Eingang A von der rechten oder linken Seite. Minimale Wärmeverluste dank der Isolierung.

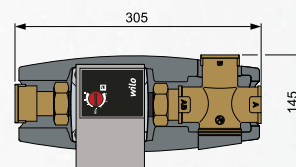
Typen

RGMAT E W	45 W	50 W	55 W	60 W	65 W	70 W
Öffnungstemperatur	45 °C	50 °C	55 °C	60 °C	65 °C	70 °C
Empfohlene max. Kesselleistung	45 kW	42 kW	36 kW	32 kW	26 kW	22 kW
Artikelnummer	15867	15904	15868	15905	15869	15906

Einbauschema



Maße



Auch als Variante mit Thermostatventil mit manuellem Bypass Abgleich erhältlich - Bestellnummer: 16036 - 65 °C, 16031 - 72 °C.
Auch in pumpengesteuerter Ausführung erhältlich
PWM-Signal - Bestellnummer: 18133 - 55°C, 18131 - 65 °C.

PUMPENGRUPPEN FÜR KESSEL



RGMAT E G 5/4

Pumpengruppe RegulusRGMAT mit Thermostatmischer

Die Pumpengruppe RegulusRGMAT hält die Rücklauftemperatur in Festbrennstoffkesseln und Kaminöfen, mit Hilfe eines Thermostatventils, konstant. Dadurch werden Korrosionen und Ablagerungen, auf Grund einer zu niedriger Rücklauftemperatur, verhindert.

Die thermostatische Pumpengruppe RegulusRGMAT wird in einer linken Ausführung (Ausgang zum Kessel auf der linken Seite) geliefert und kann beim Einbau einfach auf eine rechte Ausführung umgebaut werden (Ausgang zum Kessel auf der rechten Seite). Die Pumpengruppe kann in horizontaler oder vertikaler Position eingebaut werden.

RGMAT E G 5/4 besteht aus der Niedrigenergieumwälzpumpe Grundfos UPM3 FLEX AS 25-75 inkl. Verbindungskabel, Kugelhahn für die Pumpe, Thermometer, Isolierung und einem Thermostatventil des Typs TSV5B mit Öffnungstemperaturen von 45 - 70°C.

Technische Daten

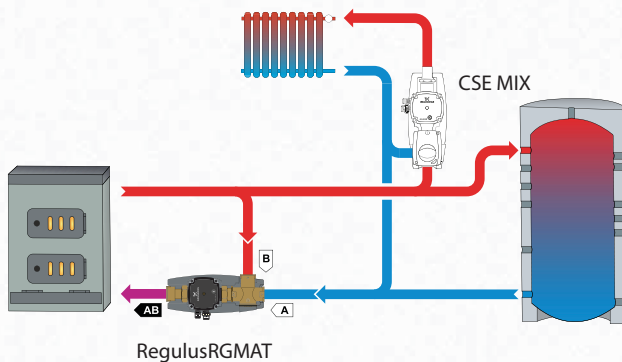
ANSCHLUSS	3 x Innengewinde G 5/4"
BETRIEBSTEMPERATUR DER FLÜSSIGKEITEN	5 - 95 °C
NETZSPANNUNG	230 V, 50 Hz
GESAMTES GEWICHT	3,7 kg
K _{vs} von A bis AB	7,0 m ³ /h
K _{vs} von B bis AB	4,9 m ³ /h
MAX. FÖRDERHÖHE	7,5 m
BETRIEBSPUNKT DER PUMPE	Durchfluss 2,5 m ³ /h, Förderhöhe 4,2 m

Verhindert Korrosion des Heizkessels durch eine niedrige Eintrittstemperatur. Möglichkeit des Einbaus mit dem Eingang A von der rechten oder linken Seite. Minimale Wärmeverluste dank der Isolierung.

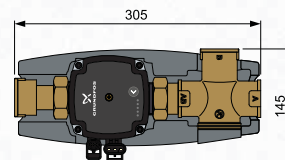
Typen

RGMAT E G 5/4	55 G 5/4	65 G 5/4
Öffnungstemperatur	55 °C	65 °C
Empfohlene max. Kesselleistung	53 kW	38 kW
Artikelnummer	16395	16397

Einbauschema



Maße



Auch als Variante mit Thermostatventil mit manuellem Bypass Abgleich erhältlich.

PUMPENGRUPPEN FÜR KESSEL



RGMAT E W 5/4

Pumpengruppe RegulusRGMAT mit Thermostatmischer

RegulusRGMAT Pumpengruppe für Festbrennstoffkessel wasserführende Kaminöfen verhindert Korrosion und Verschmutzung bei niedrigen Temperaturen durch Aufrechterhaltung der Vorlauftemperatur zum Kessel (Kamin) mittels eines Thermostatventils.

Die thermostatische Pumpengruppe RegulusRGMAT wird in der linken Ausführung (Kesselauslauf links) geliefert. Sie kann aber bei der Montage einfach auf die rechte Ausführung (Kesselauslauf rechts) umgebaut werden. Die Arbeitsposition kann horizontal oder vertikal sein.

RGMAT E W 5/4 besteht aus einer Niedrigenergie-Umwälzpumpe Wilo Yonos Para RS25 / 7,5 Pumpen inkl. Anschlusskabel, Thermometer, Isolierung und TSV5B Ventil mit einem Thermostatelement Element mit einer Öffnungstemperatur von 55 und 65 °C.

Technische Daten

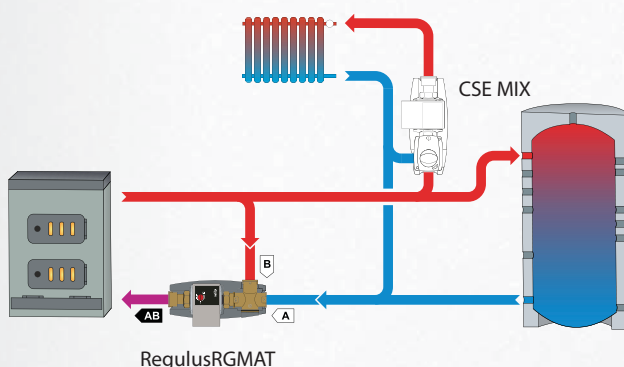
ANSCHLUSS	3 x Innengewinde G 5/4"
BETRIEBSTEMPERATUR DER FLÜSSIGKEITEN	5 - 95 °C
NETZSPANNUNG	230 V, 50 Hz
GESAMTES GEWICHT	3,7 kg
K_{vs} von A bis AB	7,0 m ³ /h
K_{vs} von B bis AB	4,9 m ³ /h
MAX. FÖRDERHÖHE	7,6 m
BETRIEBSPUNKT DER PUMPE	Durchfluss 2,7 m ³ /h, Förderhöhe 4,9 m

Verhindert Korrosion des Heizkessels durch eine niedrige Eintrittstemperatur. Möglichkeit des Einbaus mit dem Eingang A von der rechten oder linken Seite. Minimale Wärmeverluste dank der Isolierung.

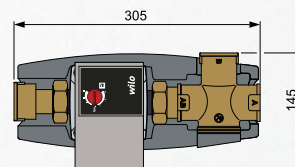
Typen

RGMAT E W 5/4	55 W 5/4	65 W 5/4
Öffnungstemperatur	55 °C	65 °C
Empfohlene max. Kesselleistung	57 kW	41 kW
Artikelnummer	15790	15791

Einbauschema



Maße



Auch als Variante mit Thermostatventil mit manuellem Bypass Abgleich erhältlich - Bestellnummer: 16036 - 65 °C, 16031 - 72 °C.
Auch in pumpengesteuerter Ausführung erhältlich
PWM-Signal - Bestellnummer: 18133 - 55°C, 18131 - 65 °C.

PUMPENGRUPPEN FÜR KESSEL



RegulusBIO 55 MIX W-PWM 1F TRS6K Pumpengruppen für Heizungsanlagen mit Festbrennstoffkessel (Biomasse), Pufferspeicher und eingebauter Systemsteuerung

Der CSE TSV MIX TRS6 K ist für Festbrennstoffkessel mit Pufferspeicher und Warmwasseroption konzipiert. Das Wasser der Heizungsanlage wird mit einem motorisierten Dreiwegemischventil gemischt. Die Rücklaufwassertemperatur zum Kessel wird durch ein Thermostatventil auf einer Mindesttemperatur von 55 °C gehalten. Überschüssige Kesselleistung wird im Pufferspeicher gespeichert, von dort aus wird sie nach dem Abkühlen des Kessels automatisch abgepumpt.

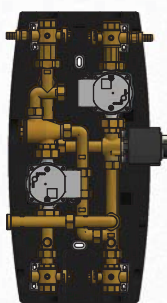
Der eingebaute Controller steuert den gesamten Systembetrieb und ermöglicht die Auswahl aus mehreren Anschlussmöglichkeiten. Die Pumpengruppe ist vollständig elektrisch vernetzt und mit einem Netzkabel mit Stecker für die Steckdose ausgestattet. Das System kann von einem Raumthermostat mit Touchscreen (optional erhältlich) gesteuert werden.

Technische Daten

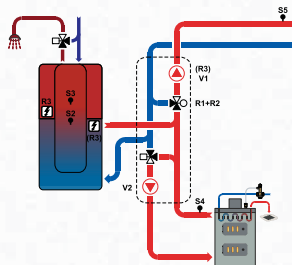
ANSCHLUSSMAßE	1" IG
BETRIEBSTEMPERATUR DER FLÜSSIGKEITEN	5 - 95 °C
NOMINALE EINLASSTEMPERATUR IM KESSEL	55 °C
NETZSPANNUNG	230 V, 50 Hz
ACHSENABSTAND DER ROHRE	125 mm
MAßE	640 x 250 x 350 mm
PUMPE	Wilo Para 25/8 iPWM1
PUMPENSTEUERUNG	PWM + Durchflussinfo
MAXIMALE TRANSPORTHÖHE	8,4 m
MAXIMALE KESSELLEISTUNG	40 kW
ARTIKELNUMMER	17499

Komponenten

- Heizungspumpe
- Kesselpumpe
- Thermostatisches Mischventil TSV3B
- Dreiwegemischventil der Heizungsanlage
- Mischventilantrieb
- Regulator TRS6 K
- Netzstecker in die Steckdose und komplette elektrische Verbindung der gesamten Pumpengruppe
- 2 Kugelhähne und 2 Abläufe zum Schließen und Entleeren der Heizungsanlage
- 2 Kugelhähne zum Schließen des Kessels
- Sicherheitsventil und Anschluss an ein Ausdehnungsgefäß
- 4 Thermometer



Einbauschema



Zubehör

Raumtemperaturfühler

Artikelnummer: 16167

Kugelhahn mit Filter und Magnet MAGNET FILTERBALL 1"

Artikelnummer: 17405

Digitaler Raumthermostat mit Touchscreen

Artikelnummer: 17150

Mögliche Varianten zur Bestellung:

- Anschlussmaße 3/4", 5/4", Cu22, Cu28.
- Rücklauftemperatur des Wassers 45, 50, 60, 65 und 70 °C
- Sicherheitsventil im Bereich von 1,5 - 6 bar

PUMPENGRUPPEN FÜR KESSEL

RegulusBIO 55 MIX-BP G 1F Pumpengruppe für Heizungsanlagen mit Festbrennstoffkessel (Biomasse) und Pufferspeicher



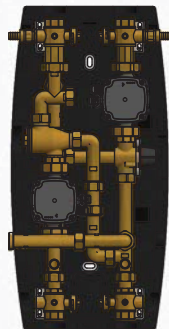
Die Gruppe RegulusBIO 55 MIX-BP G 1F ist für Heizungsanlagen mit Festbrennstoffkessel und Pufferspeicher bestimmt. Es besteht die Option zur Warmwasseraufbereitung. Das Wasser im Heizungssystem wird durch ein Dreiwege-Mischventil gemischt. Die Temperatur des Rücklaufwassers zum Kessel wird durch ein Thermostatventil auf einer Mindesttemperatur von 55 °C gehalten. Überschüssige Kesselleistung wird im Pufferspeicher gespeichert. Der externe Regler und das motorisierte Mischventil steuern die Leistung des Kessels. Antrieb und Steuerung sind nicht im Lieferumfang enthalten.

Technische Daten

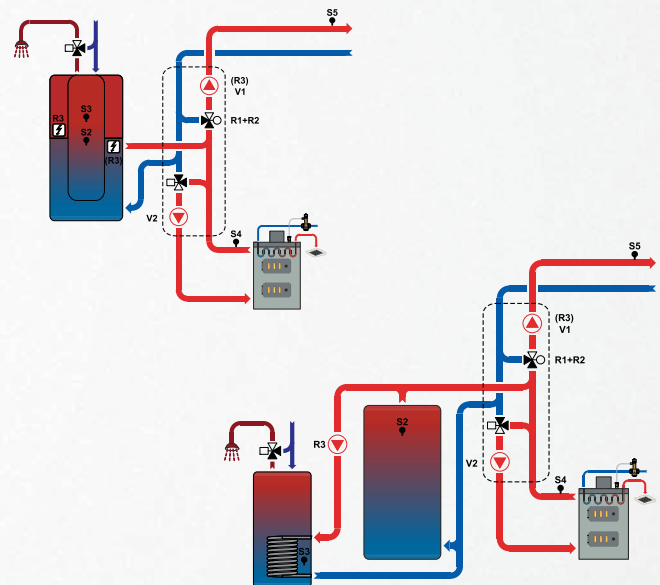
ANSCHLUSSMAßE	1" IG
BETRIEBSTEMPERATUR DER FLÜSSIGKEITEN	5 - 95 °C
NOMINALE EINLASSTEMPERATUR IM KESSEL	55 °C
NETZSPANNUNG	230 V, 50 Hz
ACHSENABSTAND DER ROHRE MAßE	125 mm
PUMPE	Grundfos UPM3 25-75
PUMPENSTEUERUNG	manuell oder PWM
MAXIMALE TRANSPORTHÖHE	7,5 m
MAXIMALE KESSELLEISTUNG	38 kW
ARTIKELNUMMER	17553

Komponenten

- Heizungspumpe inkl. Verbindungskabel
- Kesselpumpe inkl. Verbindungskabel
- Thermostatisches Mischventil TSV3B
- Dreiwege-Mischventil der Heizungsanlage
- 2 Kugelhähne und 2 Abläufe zum Schließen und Entleeren der Heizungsanlage
- 2 Kugelhähne zum Schließen des Kessels
- 4 Thermometer



Einbauschema



Mögliche Varianten zur Bestellung:

- Anschlussmaße 3/4", 5/4", Cu22, Cu28.
- Rücklauftemperatur des Wassers 45, 50, 60, 65 und 70 °C
- Sicherheitsventil im Bereich von 1,5 - 6 bar
- Motor gesteuerter Antrieb des Mischventils, bei Bedarf auf konstante Temperatur einstellbar. Alternativ mit äquithermischer Regelung steuerbar.

PUMPENGRUPPEN FÜR KESSEL

RegulusBIO 55 G 1F Pumpengruppe für Heizungsanlagen mit Festbrennstoffkessel (Biomasse)



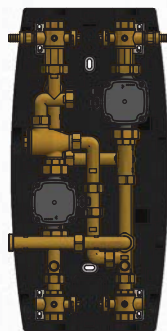
Die Gruppe RegulusBIO 55 G 1F ist für Festbrennstoffkessel ohne Pufferspeicher bestimmt, mit der Möglichkeit der Warmwasseraufbereitung. Das Wasser in der Heizungsanlage wird automatisch auf die Temperatur gemischt, die der Kesselleistung entspricht. Die Rücklaufwassertemperatur zum Kessel wird durch ein Thermostatventil auf einer Mindesttemperatur von 55 °C gehalten. Die Heizleistung wird durch Regelung der Kesselleistung gesteuert. Beispiel: Umstellen des Kessels auf Pellets.

Technische Daten

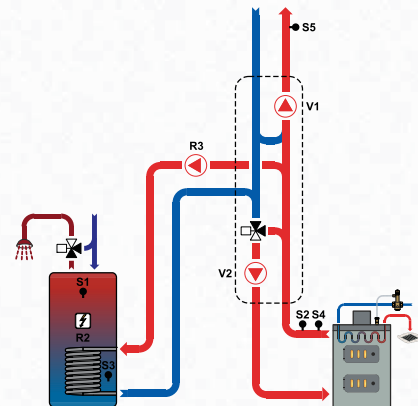
ANSCHLUSSMAßE	1" IG
BETRIEBSTEMPERATUR DER FLÜSSIGKEITEN	5 - 95 °C
NOMINALE EINLASSTEMPERATUR IM KESSEL	55 °C
NETZSPANNUNG	230 V, 50 Hz
ACHSENABSTAND DER ROHRE	125 mm
MAßE	640 x 250 x 350 mm
PUMPE	Grundfos UPM3 25-75
PUMPENSTEUERUNG	manuell oder PWM
MAXIMALE TRANSPORTHÖHE	7,5 m
MAXIMALE KESSELLEISTUNG	38 kW
ARTIKELNUMMER	17502

Komponenten

- Heizungspumpe inkl. Verbindungskabel
- Kesselpumpe inkl. Verbindungskabel
- Thermostatisches Mischventil TSV3B
- 2 Kugelhähne und 2 Abläufe zum Schließen und Entleeren der Heizungsanlage
- 2 Kugelhähne zum Schließen des Kessels
- 4 Thermometer



Einbauschema



Mögliche Varianten zur Bestellung:

- Anschlussmaße 3/4", 5/4", Cu22, Cu28.
- Rücklauftemperatur des Wassers 45, 50, 60, 65 und 70 °C
- Sicherheitsventil im Bereich von 1,5 - 6 bar