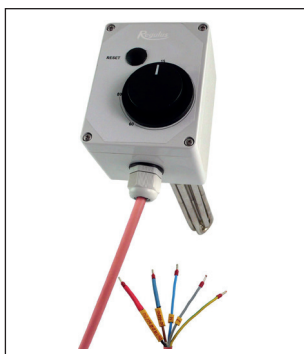


TECHNICKÝ LIST

Topné těleso G 6/4", typ ETT-U



Základní charakteristika	
Použití	Ohřev stojaté i proudící pracovní kapaliny zejména v zásobnících TV a akumulčních nádržích. Těleso je vhodné pro využití přebytků z jednofázových i třífázových fotovoltaických elektráren.
Pracovní kapalina	Pitná voda, otopná voda, nemrzoucí směs pro otopné systémy a tepelná čerpadla.
Instalace	Těleso musí být celé omýváno pracovní kapalinou. Těleso je dodáváno včetně kabelu pro pevné připojení do krabicové svorkovnice nebo do rozvaděče.

Topné těleso není určeno k ohřevu kapaliny v nádržích z nerezavějící oceli.
 Topné těleso není svojí konstrukcí určeno k ohřevu jiných kapalin než je uvedeno výše, plynů ani par.
 Otopná kapalina přicházející do přímého styku s topným tělesem musí splňovat podmínky ČSN 07 7401.

Teplá voda přicházející do přímého styku s topným tělesem nesmí překračovat následující hodnoty

celkový obsah pevných částic (TDS)	pH	Vápník	Chloridy	Hořčík	Sodík	Železo
600 mg/litr	6,5–9,5	40 mg/litr	100 mg/litr	20 mg/litr	200 mg/litr	0,2 mg/litr

Technické údaje

Elektrické připojení	1/N/PE AC 230 V 3/N/PE AC 400/230 V
Krytí podle ČSN EN 60529	IP 54
Ochranná třída podle ČSN EN 61140 ed. 2	I
Typ tělesa	elektrické, odporové, poniklované, s termostatickou hlavicí
Provozní termostat	nastavitelný od 15 +/- 5 °C do 80 +/- 5 °C
Bezpečnostní termostat	pevně nastavený na 99 +/- 6 °C
Reset bezpečnostního termostatu	ruční po poklesu teploty o min. 10 K
Max. proud na kontaktech termostatu	20 A
Kabelová vývodka	Pg 13
Připojovací závit	G 6/4" vnější
Připojení do sítě	kabel pro pevné připojení do krabicové svorkovnice nebo do rozvaděče, délka 2 m

Materiály

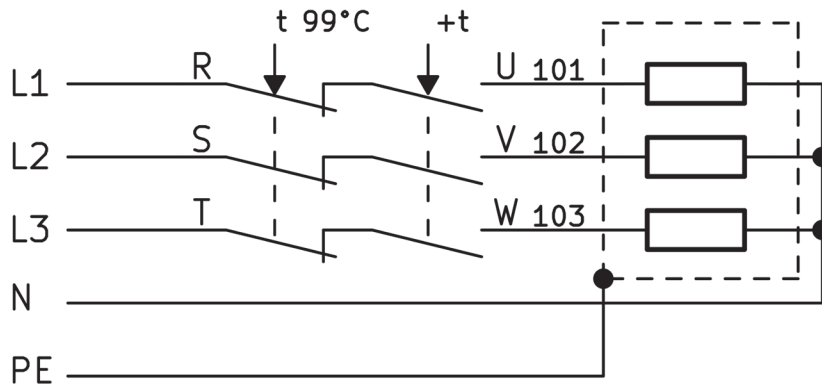
Topné těleso	poniklovaná měď
Kryt topného tělesa	plast
Šestihran se závitem	poniklovaná mosaz
Kabel	silikonová izolace

TECHNICKÝ LIST

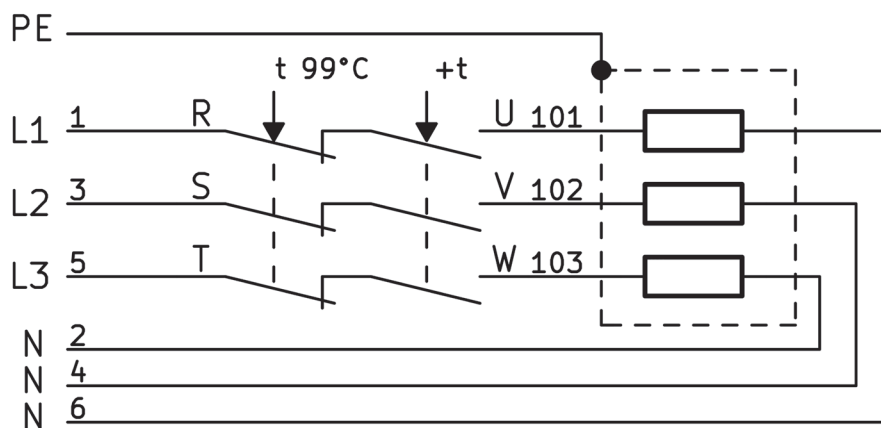
Topné těleso G 6/4", typ ETT-U

Schéma vnitřního zapojení

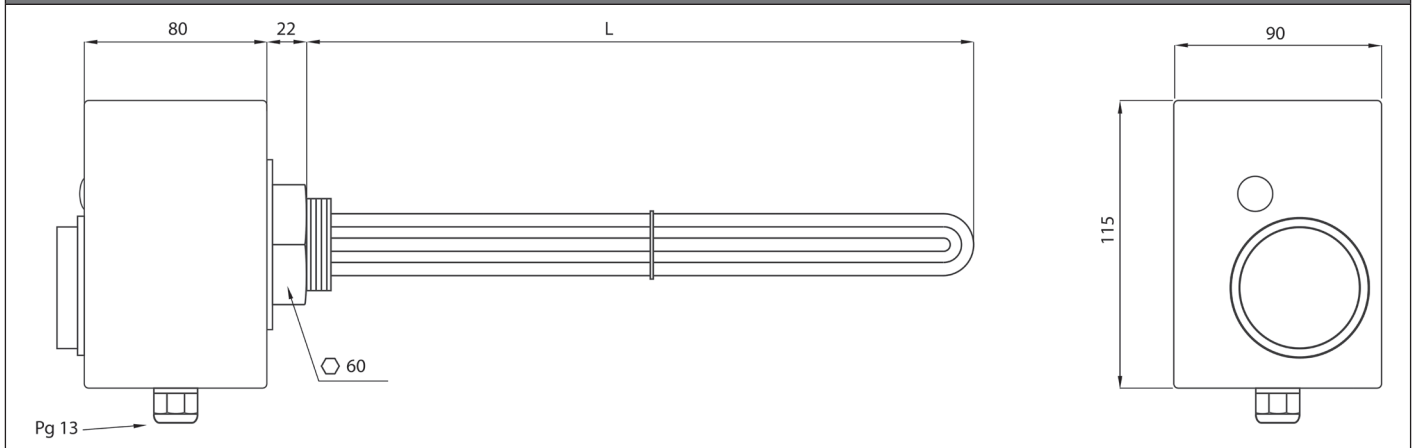
– pro tělesa 2, 3 a 5 kW



– pro těleso 6 kW



Rozměrové schéma



Typ tělesa	Jmenovitý výkon	Délka tělesa L [mm]	Délka netopícího konce [mm]	Připojovací kabel (L = 2 m)	Objednací kód
ETT-U – 2,0	2,0 kW	310	180	5 x 1,5	20214
ETT-U – 3,0	3,0 kW	370	180	5 x 2,5	20220
ETT-U – 5,0	5,0 kW	500	180	5 x 2,5	20216
ETT-U – 6,0	6,0 kW	555	180	7 x 1,5	20219