

## TECHNICKÝ LIST

### Příruby k zásobníkům



Obj. kód 17199, 12707



Obj. kód 13799



Obj. kód 8375, 12706

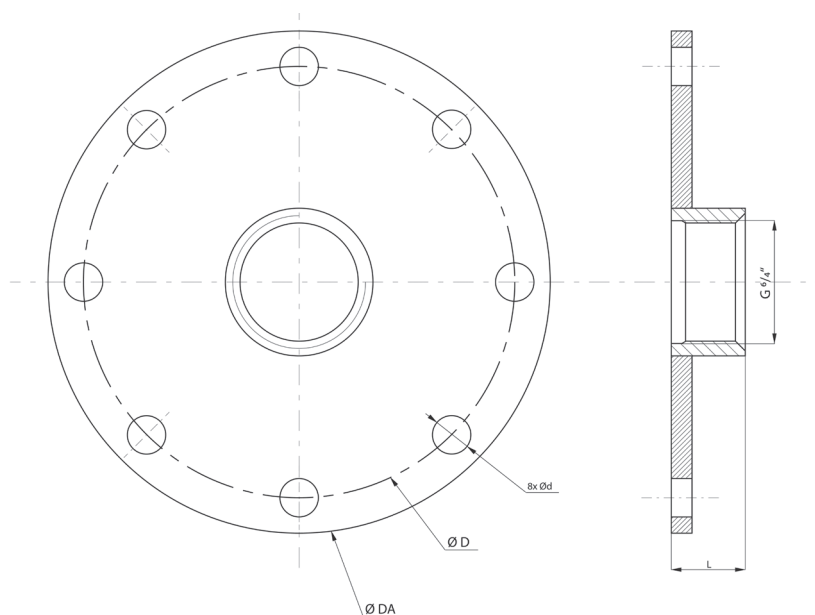
#### Základní charakteristika

Použití	Ocelové příruby smaltované, k zásobníkovým ohřivačům TV, pro instalaci dalšího příslušenství jako např. dalšího topného tělesa do zásobníku dle typu, elektronické anody nebo trubkového výměníku.
Pracovní kapalina	Voda.

#### Materiály

Materiál přírub	S235JR + smalt
-----------------	----------------

#### Rozměrové schéma



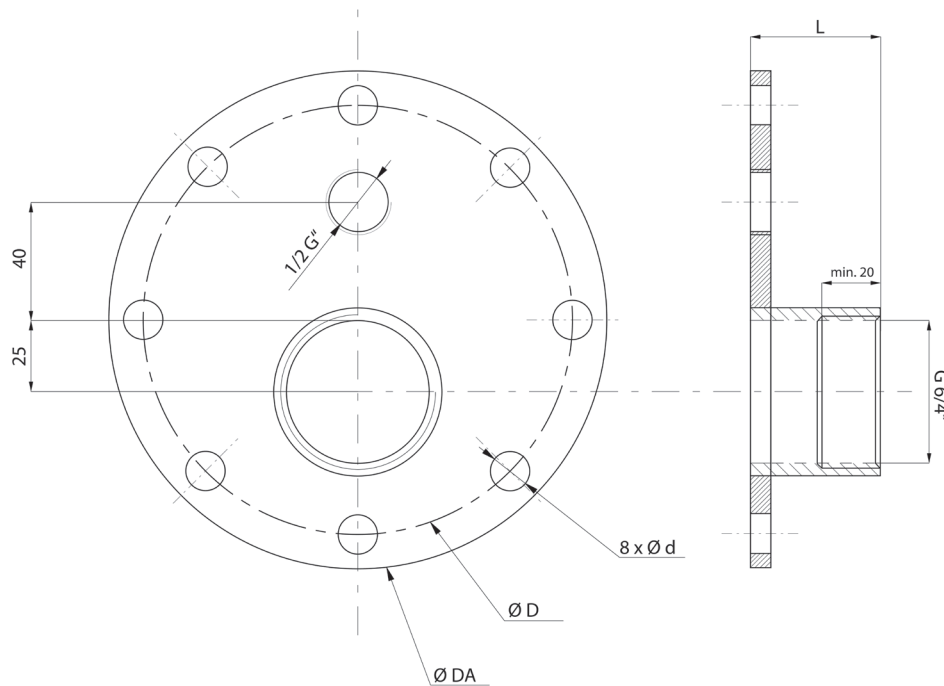
#### Příruby s hrdlem G 6/4" F

Obj. kód	Typ zásobníku	DA (mm)	D (mm)	d (mm)	L (mm)	m (kg)
12707	RxDC	172	150	14	39	1,33
17199	RxBC	170	146	13	25	1,65

# TECHNICKÝ LIST

## Příruby k zásobníkům

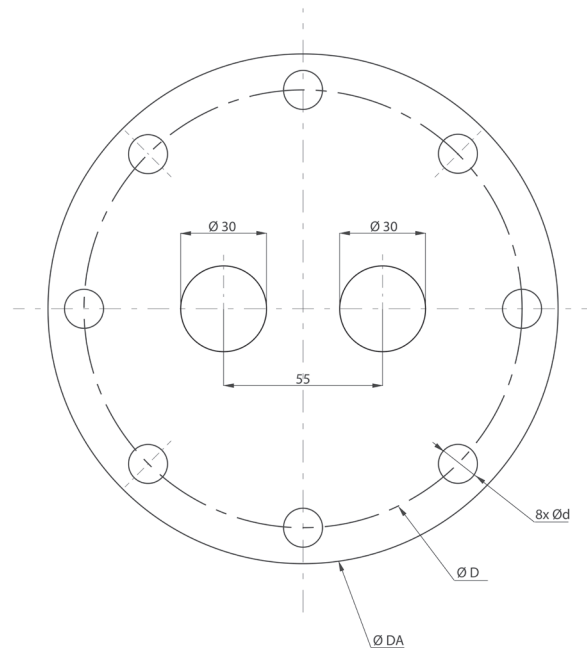
### Rozměrové schéma



### Příruby s hrdlem G 6/4" F a G 1/2" F

Obj. kód	Typ zásobníku	DA (mm)	D (mm)	d (mm)	L (mm)	m (kg)
13799	RxBC	170	146	13	45	1,55

### Rozměrové schéma



### Příruby s otvory 2 x Ø 30 mm

Obj. kód	Typ zásobníku	DA (mm)	D (mm)	d (mm)	Tloušťka příruby (mm)	m (kg)
12706	RxDC	172	150	14	6	1,09
8375	RxBC	170	146	13	7	1,24