

## TECHNICKÝ LIST

### Zónové dvoucestné kulové ventily s ručním ovládáním, typ VZK M



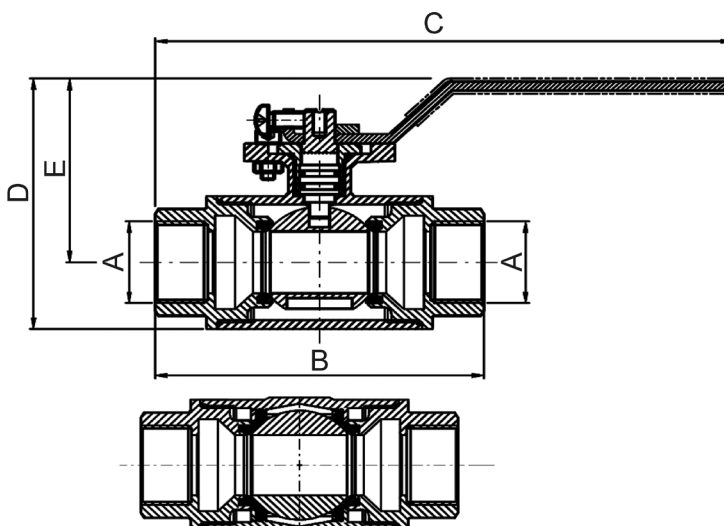
#### Základní charakteristika

Popis	Dvoucestný uzavírací kulový ventil s ručním ovládáním.
Pracovní kapalina	Pitná voda, voda, voda–glykol (max. 1:1), voda–glycerín (max. 2:1).
Instalace	Libovolná poloha, kromě polohy pákou dolů.

#### Tabulka objednacích kódů

Označení	Objednací kód	Jmenovitá světlost DN	Připojovací závit A	B [mm]	C [mm]	D [mm]	E [mm]	$K_{vs}$ [m <sup>3</sup> /h]	Hmotnost [kg]
VZK M 220 1/2F	20018	20	2 x G 1/2" F	96	170	81	55	8,9	0,7
VZK M 220 3/4F	20021	20	2 x G 3/4" F	96	170	81	55	18,7	0,7
VZK M 220 1F	20016	20	2 x G 1" F	96	170	81	55	20	0,7
VZK M 225 1F	20023	25	2 x G 1" F	104	174	90	64	31,6	1
VZK M 225 5/4F	20020	25	2 x G 5/4" F	104	174	90	64	34,3	1

#### Rozměrové schéma



#### Technické parametry

Max. pracovní tlak	10 bar
Max. pracovní teplota kapaliny	110 °C
Úhel přestavení ventilu	90°
Pracovní teplota okolí	5 °C až 40 °C
Max. rozdíl tlaků	10 bar

#### Materiály

Tělo ventilu	CW617N
Vřeteno ventilu	CW617N
Koule ventilu	chromovaná mosaz
O-kroužky	EPDM, FPM
Těsnění	PTFE

#### Instalace a provoz

- Kapalina může ventilem proudit oběma směry.
- Poloha ventilu je signalizována drážkou na vřetenu ventilu.
- Ruční páku ventilu lze přesadit po 90°.
- Ventil je vybaven přírubou dle ISO 5211 pro možnost připojení a ovládání servopohonem.