



FIȘĂ TEHNICĂ

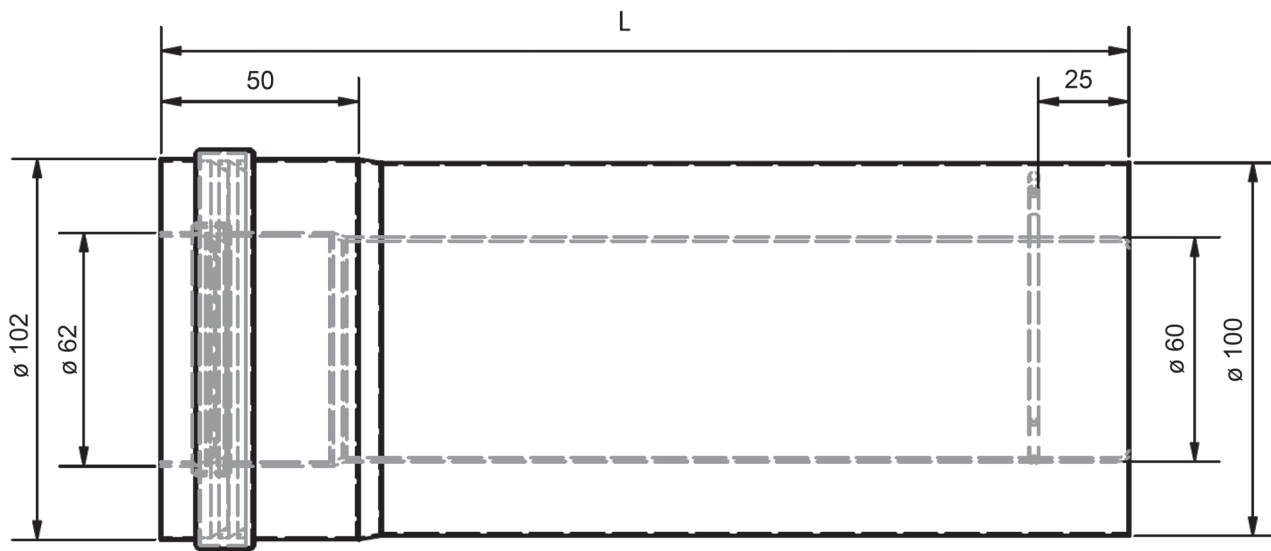
Tubulaturi de evacuare concentrice, polipropilenă, diam. 60/100

Caracteristici principale	
Aplicație	Evacuarea gazelor de ardere de la centralele pe gaz în condensare.
Descriere	Sistem de tuburi de evacuare concentrice în care gazele de ardere trec prin conducta interioară din polipropilenă, iar aerul de ardere este aspirat prin conducta exterioară din metal vopsit.
Mediu transportat	Gaze de ardere până la 120 °C, aer.
Certificare	EN 14471:2013

Date tehnice	
Materialul interior al țevii	polypropylen
Diametrul interior al țevii	60 mm
Materialul țevii exterioare	oțel, vopsit alb (dacă nu se specifică altfel pentru o anumită piesă)
Diametrul exterior al țevii	100 mm
Material garnitură de etanșare	EPDM

Extensii	
Model 3D (250 mm lungime)	Poză (1000 mm lungime)
	

Coduri	Marcra	Lungimea (dimensiunea L)
9595	A2008205	250 mm
9596	A2008206	500 mm
9597	A2008207	1000 mm
8514	A2008147	1940 mm

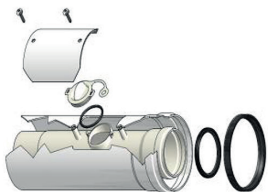
Dimensiuni	
	

FIȘĂ TEHNICĂ

Tubulaturi de evacuare concentrice, polipropilenă, diam. 60/100

Adaptor cu ușă de inspecție

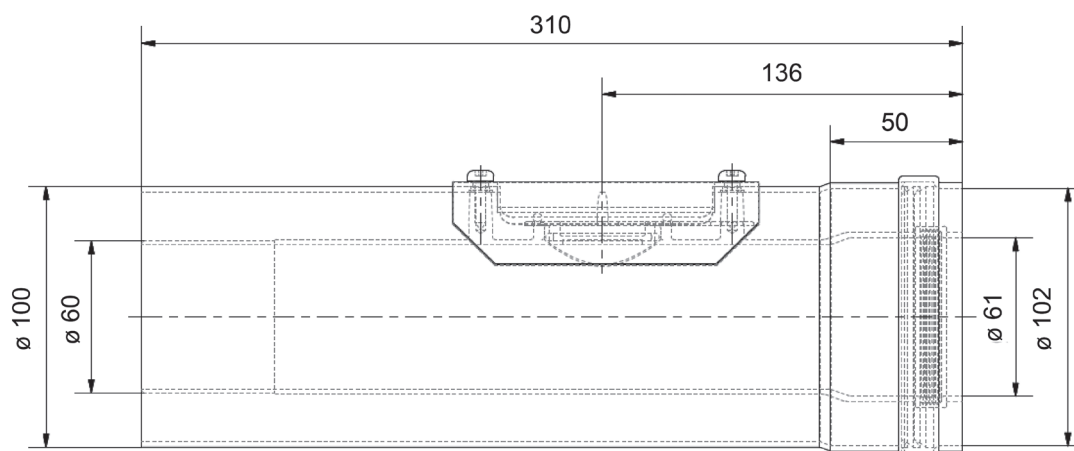
Model 3D



Poză


Cod
13835
Marcare
A2002162

Dimensiuni



Cot de 90° cu ușă de inspecție

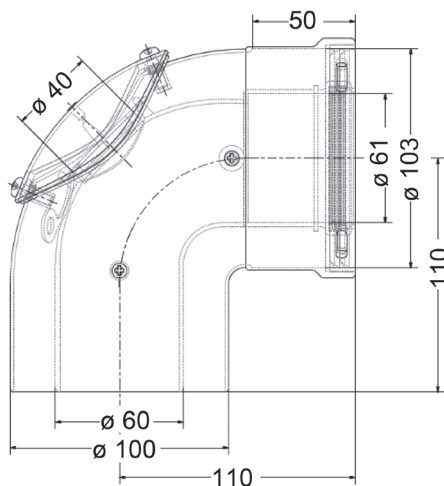
Model 3D



Poză


Cod
12756
Marcare
A2008182

Dimensiuni



FIȘĂ TEHNICĂ

Tubulaturi de evacuare concentrice, polipropilenă, diam. 60/100

Cot de 90°

Model 3D



Poză



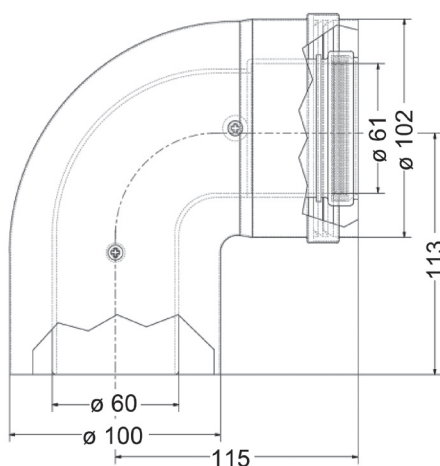
Cod

6653

Marcare

A2008163

Dimensiuni



Cot de 45°

Model 3D



Poză



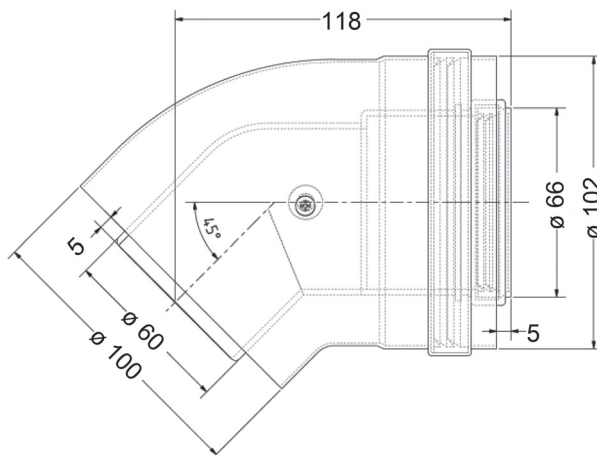
Cod

6140

Marcare

A2002160

Dimensiuni



FIȘĂ TEHNICĂ

Tubulaturi de evacuare concentrice, polipropilenă, diam. 60/100

Cot 90° cu flansa

Model 3D

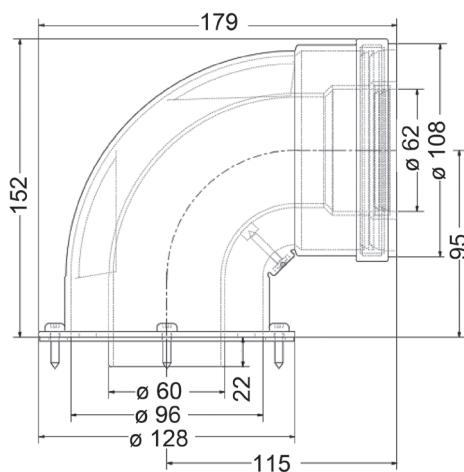


Poză


Cod
Marcare
6384
A2002025

material exterior al țevii – aluminiu turnat

Dimensiuni



Cot 90° cu flansa roativa, puncte de testare

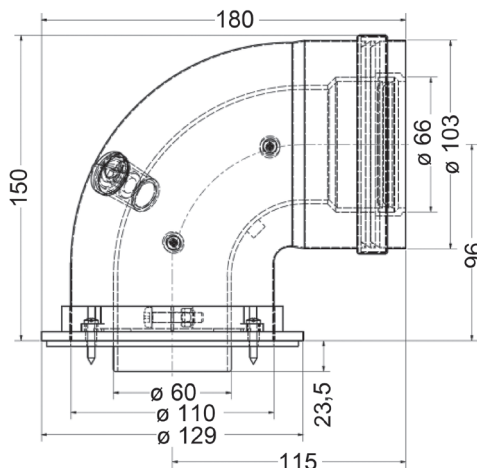
Model 3D



Poză


Cod
Marcare
7216
A2008164

Dimensiuni

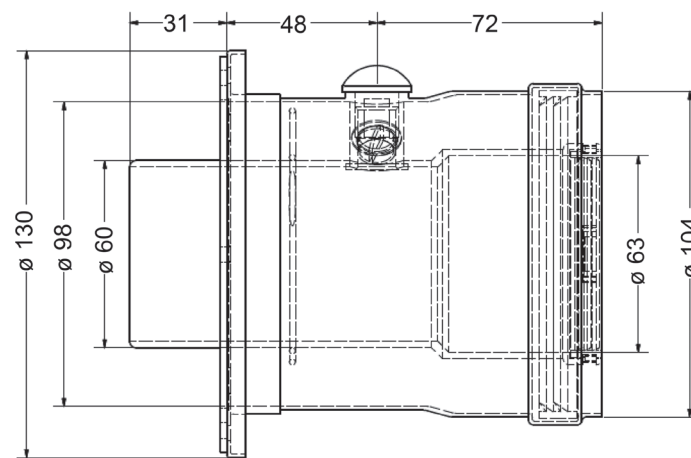


FIȘĂ TEHNICĂ
Tubulaturi de evacuare concentrice, polipropilenă, diam. 60/100
Flanșă cu puncte de testare

Model 3D



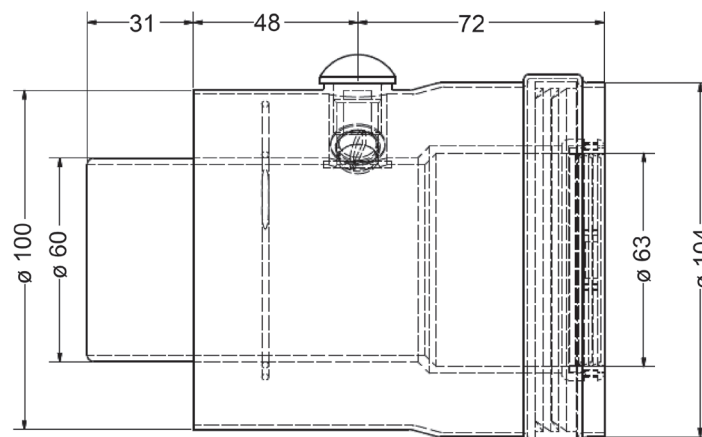
Poză


Cod
4673
Marcare
A2002007
Dimensiuni

Adaptor pentru centrala cu puncte de testare

Model 3D



Poză


Cod
7807
Marcare
A2002091
Dimensiuni


FIȘĂ TEHNICĂ

Tubulaturi de evacuare concentrice, polipropilenă, diam. 60/100

Inel mascare

Model 3D

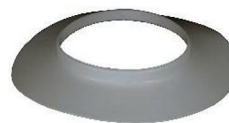


1081



1184

Poză



1081



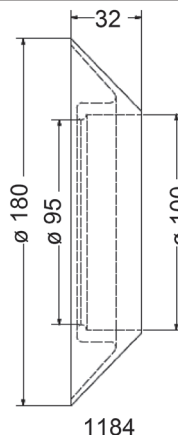
1184

Coduri	Marcare	Pozitia
1081	A1015356	Interior
1184	A1015358	Exterior

Dimensiuni



1081



1184

Garnituri

Model 3D



9058



4671

Poză



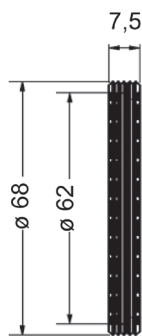
4672



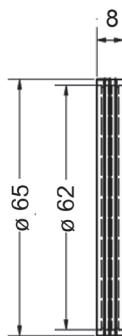
6434

Coduri	Marcare	Diametru	S p ecificatii
9058	A1013310	60 mm	2 nervuri
4671	A1013020	60 mm	3 nervuri
4672	A1013184	60 mm	3 nervuri, cu dinti
6434	A1015165	100 mm	2 nervuri, silicon gri

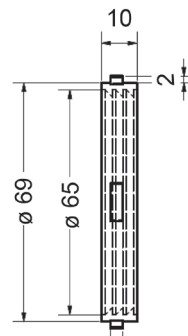
Dimensiuni



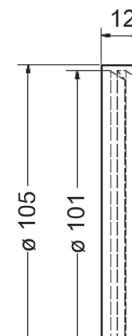
9058



4671



4672



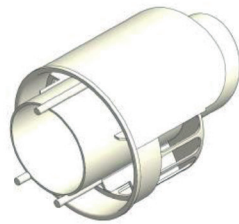
6434

FIȘĂ TEHNICĂ

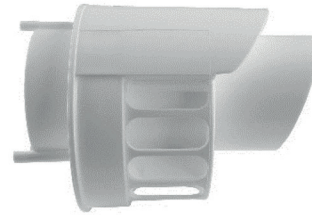
Tubulaturi de evacuare concentrice, polipropilenă, diam. 60/100

Flue Terminal

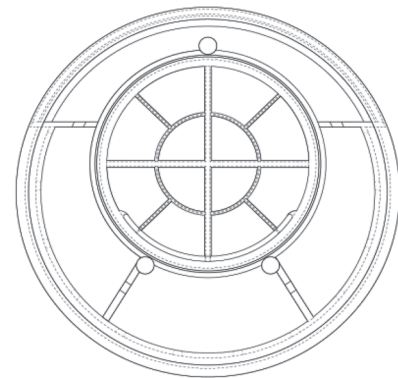
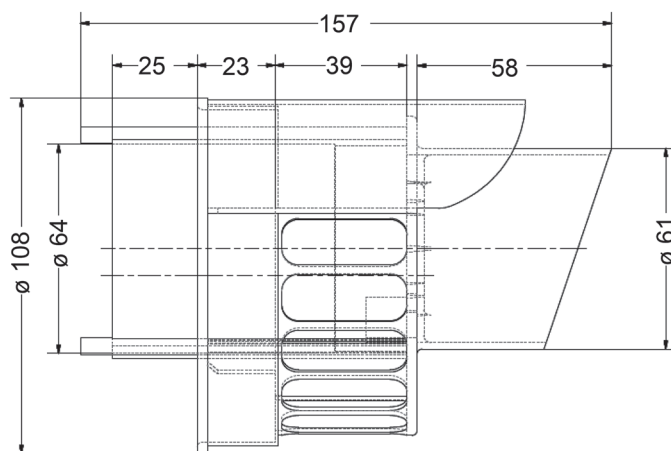
Model 3D



Poză

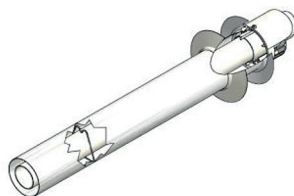

Cod
14692
Marcare
BB002021

Dimensiuni

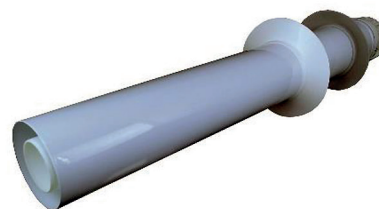


Horizontal Flue Terminal

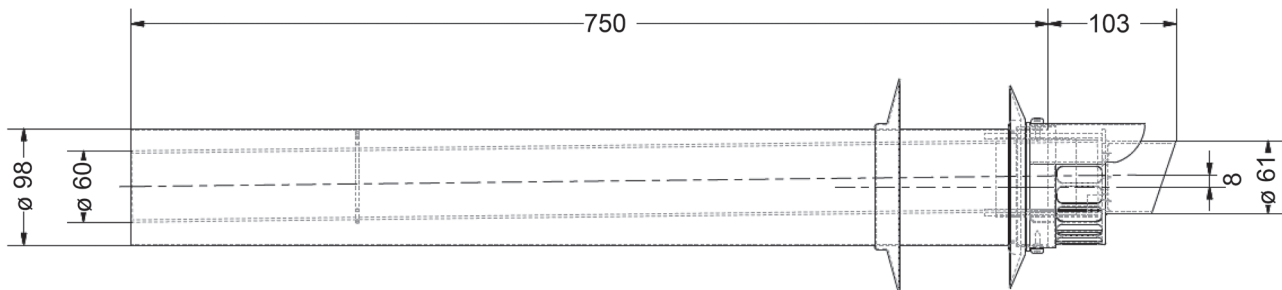
Model 3D



Poză


Cod
4677
Marcare
A2008004

Dimensiuni



FIȘĂ TEHNICĂ

Tubulaturi de evacuare concentrice, polipropilenă, diam. 60/100

Terminale de evacuare verticale

Model 3D



Poză



Cod	Marcare	Culoare
11253	A5023165	negru

Dimensiuni

