

## FISA TEHNICA

### Rezervor de acumulare PS 100 IZ



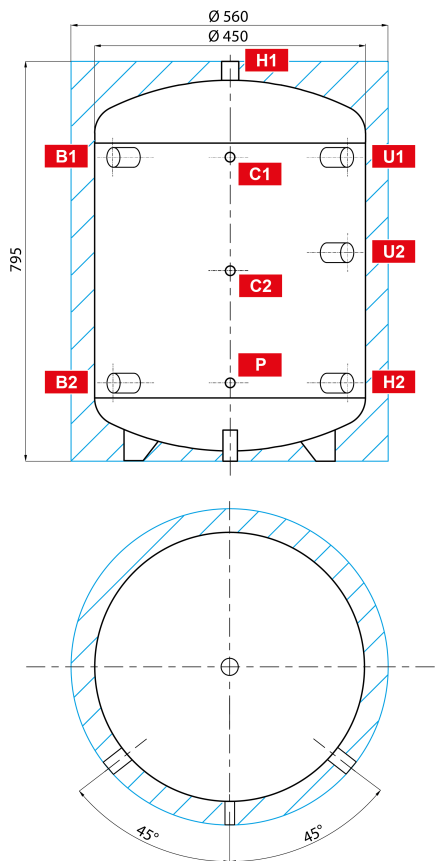
Principalele caracteristici	
Domeniu de utilizare	Rezervor din oțel sudat conceput pentru acumularea și distribuirea ulterioară a lichidului de încălzire și răcire. Este furnizat cu izolație rezistentă la vapori, nedetasabilă.
Lichidul de lucru	apă, amestec apă-glicol (max. 1:1), amestec apă-glicerină (max. 2:1), ulei termic
Cod	19769

Date de eficiența energetică (conform Regulamentului CE nr. 812/2013)	
Clasa de eficiența energetică	A
Pierdere statică	34 W
Volumul de stocare	99 l

Date tehnice	
Volumul total rezervor de acumulare	99 l
Min. / Max. în rezervor de acumulare	7 °C / 95 °C
Temperatura max. rezervor de acumulare	3 bar
Diametru rezervor de acumulare	450 mm
Diametru cu izolație rezervor de acumulare	560 mm
Înălțime totală rezervor de acumulare	795 mm
Înălțime de basculare fără izolație	1030 mm
Grosime izolație perimetrală rezervor de acumulare	25 mm
Greutate goală fără izolație	28 kg

Materiale	
Material rezervor de acumulare	S235JR
Izolație perimetrală rezervor de acumulare	Spumă PUR
Suprafața exterioară izolație rezervor de acumulare	plastic dur, culoare gri

Accesorii	
Rezistente electrice	Tipuri de ETT-D, F, P, M
Lungimea max. rezistența el.	500 mm

**FISA TEHNICA**
**Rezervor de acumulare PS 100 IZ**
**Dimensiuni**

**CONEXIUNI**

poz.	descriere	conexiune	inaltime [mm]
<b>Surse de caldura</b>			
<b>B1</b>	Tur din sursa	G 6/4" F	605
<b>B2</b>	Retur spre sursa caldura	G 6/4" F	185
<b>Sistem incalzire</b>			
<b>H1</b>	Tur spre sistem incalzire	G 5/4" F	795
<b>H2</b>	Retur din sistem incalzire	G 6/4" F	185
<b>Control si protectie</b>			
<b>C1</b>	Senzor temperatura	G 1/2" F	605
<b>C2</b>	Senzor temperatura	G 1/2" F	395
<b>P</b>	Supapa de siguranta	G 1/2" F	185
<b>lesiri/intrari universale</b>			
<b>U1</b>	lesiri/intrari universale	G 6/4" F	605
<b>U2</b>	lesiri/intrari universale	G 6/4" F	445