

Sentinel Kinetic B


Caracteristici principale	
Descriere	Unitate VRC cu bypass de vară, controler integrat și controlul electronic al motorului
Aplicație	unitate VRC pentru întreaga casă, proiectată pentru ventilație de case de locuit cu suprafața de până la 200 mp
Mod de montare	pe perete
Controler	panou de control integrat, situat pe partea frontală, regulamentul este inclus în unitate
Bypass	automat, în funcție de temperaturile exterioară și interioară; vara ajută la răcirea spațiului interior
Cod	10176

Date de performanță	
Debit max. de aer *	275 m ³ /h
Eficiența recuperării căldurii	max. 92 %
Debit de aer scăzut	20 % (reconfigurat)
Debit de aer mediu	30 % (reconfigurat)
Debit de aer mare	50 % (reconfigurat)
Debit de aer max.	100 %
Temperatura aerului viciat	0 až 45 °C
Temperatura aerului exterior	-20 až 45 °C
Umiditate (funcționare, depozitare)	do 95 % r.v.
Furtun de condens	Ø 22 mm
Diametrul conexiuni aer	125 mm
Înălțime x lățime x adâncime	550 x 550 x 285 (fără găuri)
Greutate	15 kg

* debitele pentru instalații specifice vor fi determinate conform cu diagramele de performanță

Date electrice	
Alimentare electrică	220 - 240 V AC, 50 Hz
Siguranța fuz. a sursei de alim.	3 A (siguranță externă)
Siguranța fuzibilă a unității	2 A (siguranță internă)
Puterea consumată	max. 128 W
Clasificare IP	IP 22

Date acustice	
Nivelul sunetului (la 3 m)	20 dB(A) pentru modul de viteză medie 36 dB(A) pentru modul de viteză mare

Accesorii	
Modul pentru conectarea la IR prin CIB	cod 16769

Reglarea debitului în funcție de suprafața totală a încăperilor care urmează să fie ventilate							
Camere ventilate max.		Viteză mică		Viteză medie		Viteză mare (maximă)	
suprafață	volum	setare	[m ³ /h]	setare	[m ³ /h]	setare	[m ³ /h]
80 m ²	200 m ³	25%	40	40%	70	60%	70
100 m ²	250 m ³	30%	50	50%	100	70%	100
120 m ²	300 m ³	35%	60	60%	130	80%	130
150 m ²	375 m ³	40%	70	70%	160	100%	160

Valorile prestabilite pot fi modificate liber. Comutarea între viteza mică și medie este automată, urmând programul de timp prestabilit. Modul cu viteză maximă poate fi activat fie periodic, fie prin program, fie prin apăsarea unei taste. Apăsarea repetată a tastei readuce unitatea la viteză medie.

Valorile nivelurilor de putere sonoră și ale presiunii sonore la diferite debite de aer													
Debit [m ³ /h]	Viteza	Mod test		Frecvența benzii de octave									
				63	125	250	500	1000	2000	4000	8000		
36	20%	introducere	Nivel de putere sonoră [dB]	47,8	40,2	38,0	31,1	28,2	22,1	23,6	30,9	Nivel de putere sonoră [dB] *	21,4
		extragere		47,0	38,7	36,0	29,9	25,0	22,4	23,3	30,8		20,6
		pornire bruscă		43,6	36,2	37,4	30,9	27,4	23,3	24,2	31,4		18,6
72	40%	introducere		54,0	46,6	50,2	44,5	44,4	38,3	28,8	31,9		31,2
		extragere		46,8	40,5	34,6	34,2	34,6	25,9	23,7	30,3		22,9
		pornire bruscă		45,9	39,9	40,6	35,7	33,5	28,4	25,3	31,2		21,0
108	60%	introducere		58,1	54,5	57,6	52,5	51,7	47,6	38,6	35,8		38,5
		extragere		47,6	46,2	38,7	41,3	42,8	33,9	26,4	30,5		28,4
		pornire bruscă		45,2	42,4	48,2	40,8	37,7	35,2	30,0	31,1		25,2
144	80%	introducere		65,2	58,4	62,3	58,0	56,5	52,5	44,1	41,4		43,6
		extragere		53,5	53,0	44,0	47,7	48,1	39,7	31,5	31,5		33,5
		pornire bruscă		50,9	47,6	47,4	48,1	42,5	40,8	36,3	34,4		29,3
180	100%	introducere	66,4	63,2	66,3	62,5	61,7	57,4	50,0	47,8	48,3		
		extragere	64,2	55,2	48,0	50,9	52,1	44,5	35,9	35,0	37,2		
		pornire bruscă	55,0	51,0	51,3	51,6	46,9	46,0	42,0	38,3	33,2		

* la 3 m

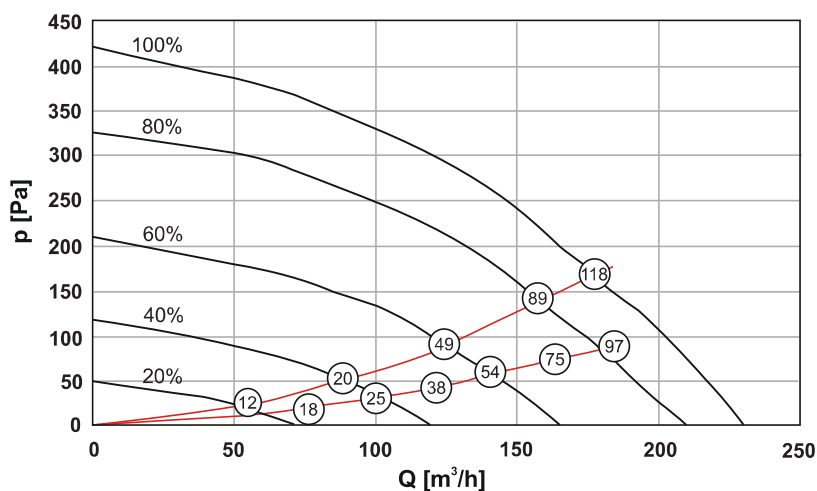
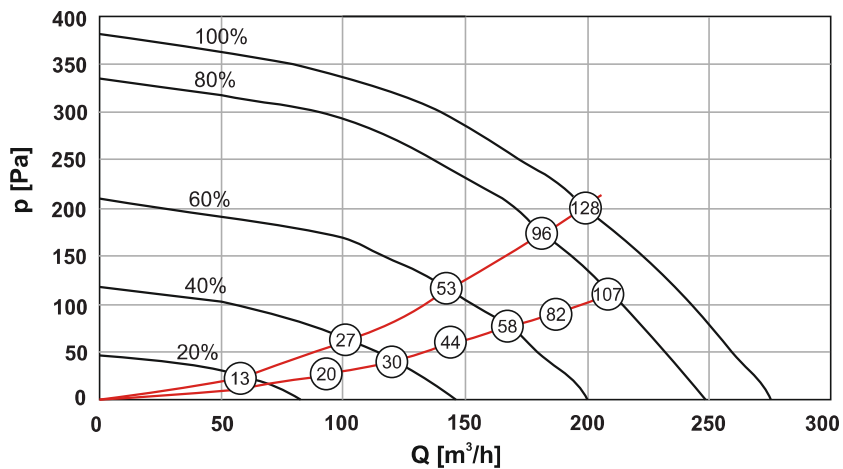
Fișa produsului conform Regulamentului Comisiei Europene (CE) Nr. 1254/2014		
a) Numele furnizorului sau marca comercială	-	Regulus
b) Identificatorul de model al furnizorului	-	Sentinel Kinetic B
c) consum specific de energie (SEC) pentru climat cald/mediu/rece	[kWh/(m ² .a)]	-85,69/ -41,41 / -16,49
	class	A
d) Tipologie declarată în conformitate cu articolul 2 din prezentul regulament	-	bidirecțional
e) Tipul de unitate instalată sau care urmează să fie instalată	-	multi-viteză
f) Tip de sistem de recuperare a căldurii	-	recuperativ
g) Eficiența termică a recuperării căldurii	[%]	87
h) Debit maxim *	[m ³ /h]	237
i) Puterea electrică consumată a motorului ventilatorului, inclusiv echipamentul de control al motorului, la debitul maxim	[W]	128
j) Nivel de putere sonoră	[dB]	54
k) Debitul de referință	[m ³ /s]	0,0462
l) Diferența de presiune de referință	[Pa]	50
m) SPI	[W/(m ³ /h)]	0,34
n) Factor de control / tipologie de control	-	0,65 / controlul cererii locale
o) Rate maxime de scurgere interne / externe declarate	[%]	< 5 / < 5
q) Poziția și descrierea filtrului prin avertizări vizuale	-	vezi Manual
s) Adresă de internet pentru instrucțiuni de asamblare/dezasamblare	-	www.regulusromtherm.ro
v) Consumul anual de energie electrică	[kWh/a]	2,23
w) Încălzirea anuală economisită (AHS) pentru climat cald/mediu/rece	[kWh/a] **	90,6 / 46,31 / 20,94

* valoare măsurată la presiune statică de 100 Pa conform Regulamentului Comisiei Europene Nr.1254/2014

** kWh de energie primară pe an

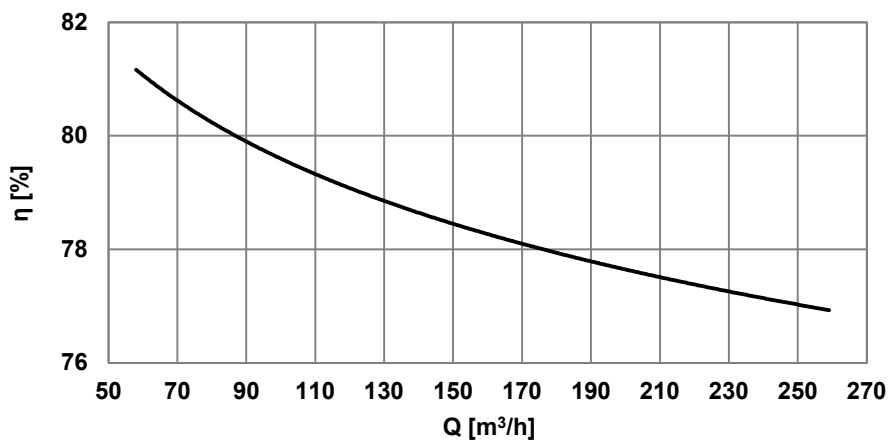
Sentinel Kinetic B

Graficul datelor de performanță



Notă: curbele de culoare roșie reprezintă căderea de presiune în instalația de aer, numerele din cercuri arată puterea absorbită, în Watt, a întregii unități VRC

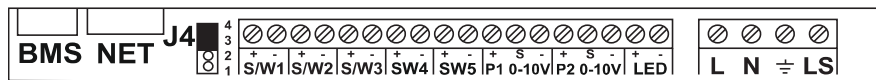
Graficul de eficiență al unității în conformitate cu EN 308



Pentru $t_e = +5\text{ }^\circ\text{C}$ și $t_i = +25\text{ }^\circ\text{C}$

Sentinel Kinetic B

Cablajul terminalelor, întrerupătoarelor și senzorilor



BMS cablarea la sistemul de management al clădirii

NET rețea

J4 Jumperi pentru ventilație

S/W1
S/W2
S/W3 când jumperul este utilizat la bornele 3-4, aceste borne sunt proiectate pentru contact fără tensiune pentru intrarea senzorului între bornele + și -

SW4
SW5 Contact fără tensiune pentru intrarea senzorului între bornele + și -

P1 0-10 V Intrarea senzorului proporțional de 0-10 V este recepționată între bornele S și -;

P2 0-10 V Alimentarea senzorului de 24 V CC este scoasă între bornele + și -

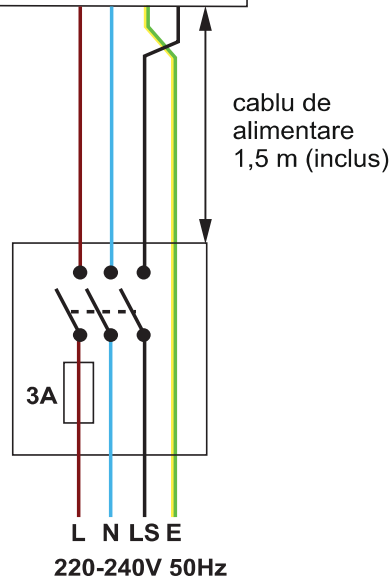
LED ieșire semnal de 5V pentru LED între + și -

L fază permanentă 220 - 240 B AC, 50 Hz

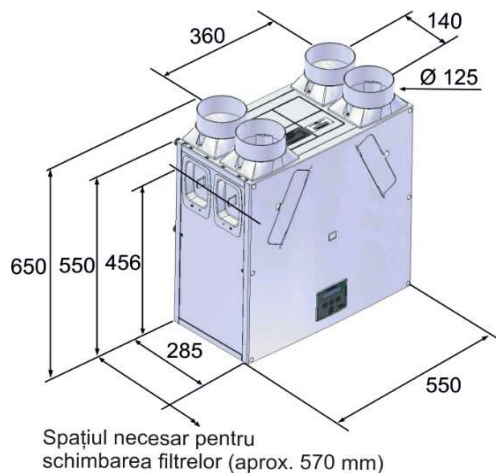
N neutru, 220 - 240 B AC, 50 Hz

E PE, pământare de protecție la rețea

LS faza de control, 220 -240 B AC, 50 Hz



Dimensiuni



Marcaje de intrare/ieșire

