

## Držák pro úpravu sklonu kolektorů (vhodné na háky do šikmých střech)

*Support bracket for solar collector inclination adjustment (suitable for sloping roof anchors)*

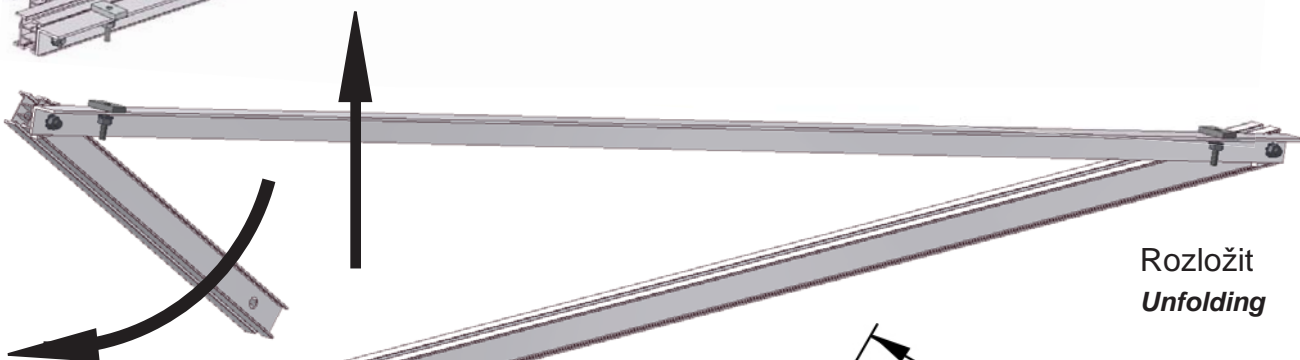
**Uhel 15° - kód 10748 / 15 degree angle - code 10748**

Obrázek Fig.	Označení Name	Rozměr Dimensions	Množství Qty	Kód dílu Code
	Profil základní "H"- hliník / Basic H-beam in aluminum	Délka 1780 mm / Length 1780 mm	1 ks / 1 piece	<b>11095</b>
	Profil "L" 30×30×3 - hliník / L-beam 30×30×3 in aluminum	Délka 1850 mm / Length 1850 mm	1 ks / 1 piece	<b>9470</b>
	Profil základní "H"- hliník / Basic H-beam in aluminum	Délka 460 mm / Length 460 mm	1 ks / 1 piece	<b>11095</b>
	Matice pro držák kolektoru / Special nut for collector support	<b>M8</b>	1 ks / 1 piece	<b>11155</b>
	Podložka držáku Al /Square washer for collector support, aluminum	<b>32×32 tl. 8 mm</b> / 32×32, 8 mm thick	2 ks / 2 pcs	<b>9405</b>
	Šroub M8×50 nerez (imbus) DIN 912/A2 / Socket screw M8×50, stainless steel DIN 912/A2	<b>M8×50</b>	2 ks / 2 pcs	<b>9982</b>
	Šroub M8×80 nerez (imbus) DIN 912/A2 / Socket screw M8×80, stainless steel DIN 912/A2	<b>M8×80</b>	1 ks / 1 piece	<b>11156</b>
	Podložka 8,4 nerez DIN 125/A2 / 8.4 Flat washer, stainless steel DIN 125/A2	pr.8,4 mm / diam. 8.4 mm	7 ks / 7 pcs	<b>7256</b>
	Matice M8 nerez DIN 934/A2 / M8 Hex nut, stainless steel DIN 934/A2	<b>M8</b>	4 ks / 4 pcs	<b>8381</b>
	Šroub M8×30 velká hlava - pro základní profil / M8x30 bolt with big T head, for H-beam	<b>M8×30</b>	2 ks / 2 pcs	<b>8369</b>
	Podložka vějířová - vnější ozubení 8,4 DIN 6798 A/A2 nerez /Serrated tooth washer, 8.4, DIN6798 A/A2, stainless	pr.8,4 mm / diam. 8.4 mm	5 ks / 5 pcs	<b>8382</b>
	Krytka H profilu / H-rail end plug		3 ks / 3 pcs	<b>11773</b>

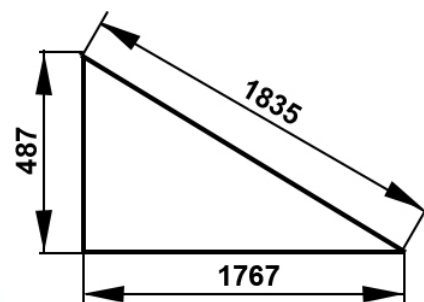
# Sestavení držáků pro sluneční kolektory, pro šikmé střechy - zvýšení úhlu o 15°.

Assembly of triangle brackets for solar collectors,  
for sloping roofs - angle increase by 15°.

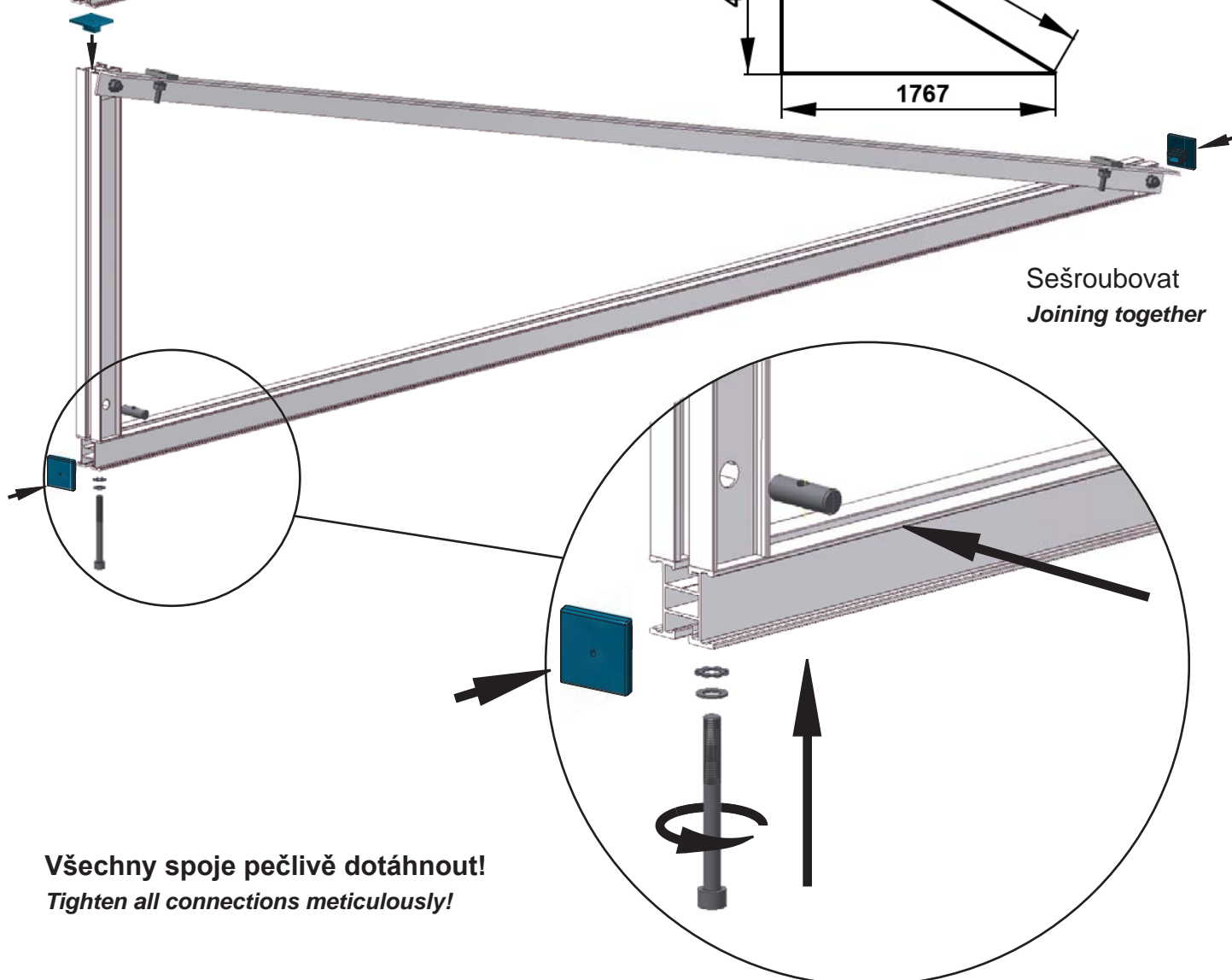
Po rozbalení  
Unpacking



Rozložit  
Unfolding



Sešroubovat  
Joining together



Všechny spoje pečlivě dotáhnout!  
Tighten all connections meticulously!