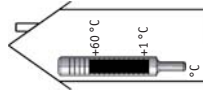
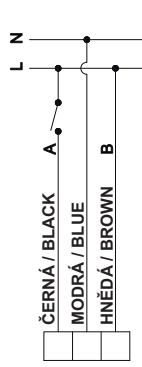


# Regulus

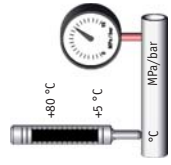
## LK 525

2-cestný ventil  
2-way Zonevalve

**SCHÉMA ZAPOJENÍ**  
**WIRING DIAGRAM**



Teplota okolí  
Amb. temp.



Tlakový rozdíl | Diff. press. 0,1 MPa / 1 bar  
Max. tlak | Max. press. 1,0 MPa / 10 bar



**Regulus spol. s r.o.**

Do Koutů 1897/3 • 143 00 Praha 4 • CZECH REPUBLIC  
Tel.: ++420-241 765 191 • Fax: ++420-241 763 976  
obchod@regulus.cz • sales@regulus.cz  
www.regulus.cz • www.regulus.eu

Návod na montáž a obsluhu | Mounting and Operating  
Instructions

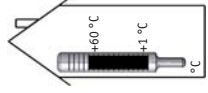
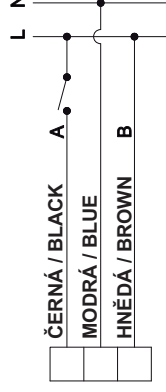


# Regulus

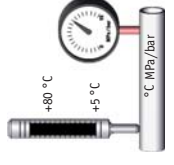
## LK 525

2-cestný ventil  
2-way Zonevalve

**SCHÉMA ZAPOJENÍ**  
**WIRING DIAGRAM**



Teplota okolí  
Amb. temp.



Tlakový rozdíl | Diff. press. 0,1 MPa / 1 bar  
Max. tlak | Max. press. 1,0 MPa / 10 bar



**Regulus spol. s r.o.**

Do Koutů 1897/3 • 143 00 Praha 4 • CZECH REPUBLIC  
Tel.: ++420-241 765 191 • Fax: ++420-241 763 976  
obchod@regulus.cz • sales@regulus.cz  
www.regulus.cz • www.regulus.eu

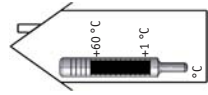
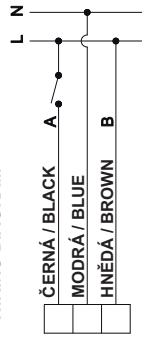
Návod na montáž a obsluhu | Mounting and Operating  
Instructions

# Regulus

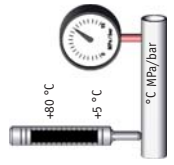
## LK 525

2-cestný ventil  
2-way Zonevalve

**SCHÉMA ZAPOJENÍ**  
**WIRING DIAGRAM**



Teplota okolí  
Amb. temp.



Tlakový rozdíl | Diff. press. 0,1 MPa / 1 bar  
Max. tlak | Max. press. 1,0 MPa / 10 bar



**Regulus spol. s r.o.**

Do Koutů 1897/3 • 143 00 Praha 4 • CZECH REPUBLIC  
Tel.: ++420-241 765 191 • Fax: ++420-241 763 976  
obchod@regulus.cz • sales@regulus.cz  
www.regulus.cz • www.regulus.eu

Návod na montáž a obsluhu | Mounting and Operating  
Instructions



# Regulus

## LK 525

2-cestný ventil  
2-way Zonevalve

Návod na montáž a obsluhu | Mounting and Operating  
Instructions

**Regulus spol. s r.o.**

Do Koutů 1897/3 • 143 00 Praha 4 • CZECH REPUBLIC  
Tel.: ++420-241 765 191 • Fax: ++420-241 763 976  
obchod@regulus.cz • sales@regulus.cz  
www.regulus.cz • www.regulus.eu

### Technické informace | Technical information

Material - ventil | valve

Mosaz | Brass

EN 12165 CW617N, (MS58)

7 VA, 230 VAC, 50 Hz, IP 40

asi 12 sec. | cca 12 sec. (90°)

pevný kabel | fi xed wire

dvoubodové (SPST) | 2-point (SPST)

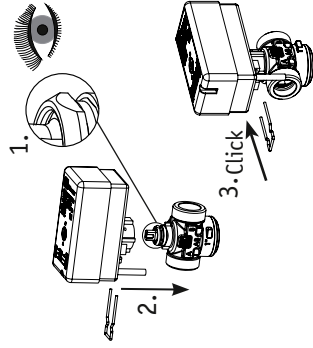
Pohon | Actuator

Doba přestavení | Operation time

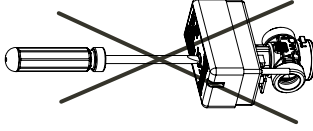
Připojení kabelu | Connection by cable

Ovládání | Control

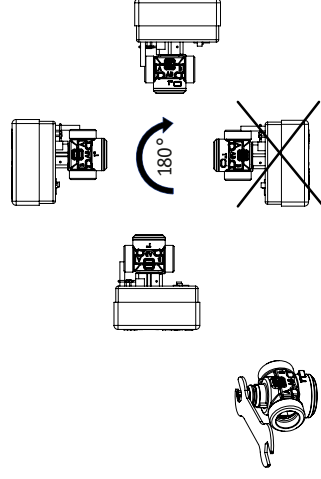
A



B



C



### Technické informace | Technical information

Material - ventil | valve

Mosaz | Brass

EN 12165 CW617N, (MS58)

7 VA, 230 VAC, 50 Hz, IP 40

asi 12 sec. | cca 12 sec. (90°)

pevný kabel | fi xed wire

dvoubodové (SPST) | 2-point (SPST)

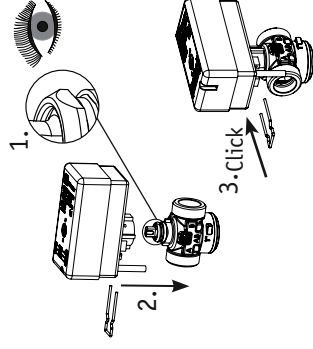
Pohon | Actuator

Doba přestavení | Operation time

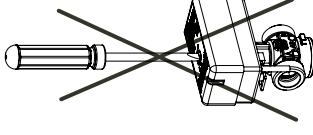
Připojení kabelu | Connection by cable

Ovládání | Control

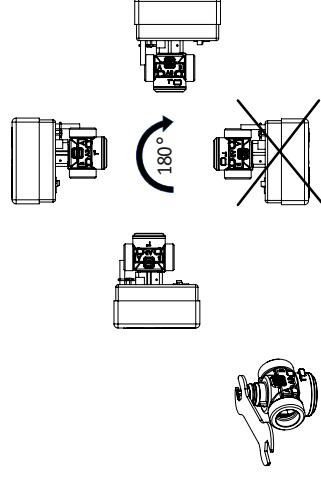
A



B



C



### Technické informace | Technical information

Material - ventil | valve

Mosaz | Brass

EN 12165 CW617N, (MS58)

7 VA, 230 VAC, 50 Hz, IP 40

asi 12 sec. | cca 12 sec. (90°)

pevný kabel | fi xed wire

dvoubodové (SPST) | 2-point (SPST)

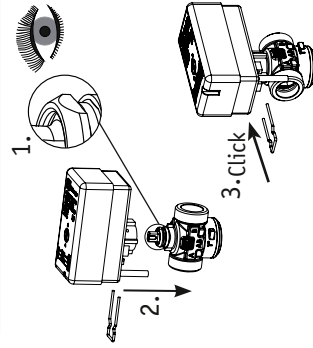
Pohon | Actuator

Doba přestavení | Operation time

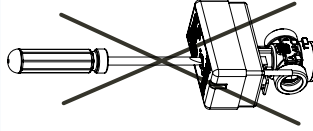
Připojení kabelu | Connection by cable

Ovládání | Control

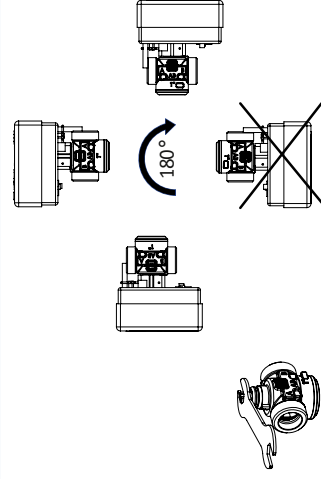
A



B



C



### Technické informace | Technical information

Material - ventil | valve

Mosaz | Brass

EN 12165 CW617N, (MS58)

7 VA, 230 VAC, 50 Hz, IP 40

asi 12 sec. | cca 12 sec. (90°)

pevný kabel | fi xed wire

dvoubodové (SPST) | 2-point (SPST)

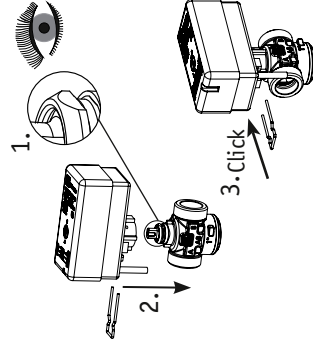
Pohon | Actuator

Doba přestavení | Operation time

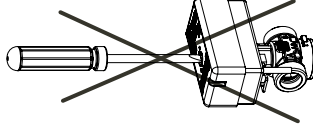
Připojení kabelu | Connection by cable

Ovládání | Control

A



B



C

