

## FIȘĂ TEHNICĂ

### Sentinel Kinetic Advance S



#### Caracteristici principale

Descriere	Unitate VRC cu controler integrat, ecran tactil, bypass de vară, protecție împotriva înghețului și senzor de umiditate.
Aplicație	Unitate VRC pentru întreaga casă, proiectată pentru ventilația caselor de locuit.
Controler	Panou de control integrat în unitate, situat pe partea frontală.
Bypass	Automat, în funcție de temperaturile exterioară și interioară; vara ajută la răcirea spațiului interior.
Cod	<b>16487 – fără sch. de căld. entalpic</b> <b>17601 – cu sch. de căld. entalpic</b>

#### Date de performanță

Debit max. de aer*)	414 m <sup>3</sup> /h
Eficiența recuperării căldurii	max. 93 %

\*) Debitul pentru instalații specifice vor fi determinate conform cu diagramele de performanță.

#### Date electrice

Alimentare electrică	220–240 V AC, 50 Hz
Siguranța fuz. a sursei de alim.	3 A (siguranță externă)
Siguranța fuzibilă a unității	2 A (siguranță internă)
Puterea consumată	max. 190 W
Clasificare IP	IPX2

#### Dimensiuni, greutate și instalare

Înălțime x lățime x adâncime	760 x 660 x 443 (fără conexiuni aer)
Diametru conexiuni aer	125 mm
Furtun de condens	Ø 22 sau 32 mm
Greutate	27 kg
Mod de montare	pe suprafață orizontală sau pe perete

#### Condiții de ambient

Temperatura (funcționare, stocare)	–20 la 45 °C
Umiditatea (funcționare, depozitare)	pâna la 95 % r. v.

#### Accesorii

Modul de control 0–10 V	cod 16607
Stație de andocare pentru modulul de control	cod 20192
Modul de extensie, 4 intrări	cod 16610
Modul de extensie, 2 intrări	cod 16611
Modul WiFi	cod 16608

## FIȘĂ TEHNICĂ

### Sentinel Kinetic Advance S

Valorile nivelurilor de putere sonoră și ale presiunii sonore la diferite debite de aer												
Viteza	Mod test		Frecvența benzii de octave [Hz]									
			63	125	250	500	1000	2000	4000	8000		
20%	introducere	Nivel de putere sonoră [dB]	50,3	49,0	36,0	31,5	23,6	16,1	18,9	25,3	Nivelul de presiune al sunetului [dB]*	18,9
	extragere		52,9	50,9	46,8	43,0	34,6	27,1	19,2	25,4		26,4
	pomire bruscă (declanșare)		34,6	34,8	35,7	34,9	29,6	25,1	21,0	25,3		15,5
40%	introducere		51,9	51,3	50,4	41,2	35,0	25,3	19,8	25,4		27,3
	extragere		59,5	56,5	59,4	55,0	48,2	42,6	31,8	26,1		38,4
	pomire bruscă (declanșare)		40,2	42,6	46,5	45,4	41,0	36,2	25,5	25,3		26,0
60%	introducere		60,6	60,3	54,2	49,5	44,4	36,2	27,9	26,3		34,2
	extragere		66,9	62,4	63,3	62,0	57,9	53,5	43,4	34,2		45,7
	pomire bruscă (declanșare)		45,5	49,8	52,5	53,1	49,7	46,7	36,2	26,9		34,0
80%	introducere		75,5	68,6	59,3	56,0	48,3	44,2	36,9	31,3		41,1
	extragere		82,4	67,6	65,2	67,6	64,2	60,8	50,8	43,2		51,7
	pomire bruscă (declanșare)		59,2	55,0	56,8	60,0	55,4	53,9	44,4	33,4		40,5
100%	introducere	72,4	70,5	60,5	56,4	49,8	46,3	39,0	33,4	42,0		
	extragere	79,4	69,6	66,6	75,1	64,9	63,6	53,4	45,7	56,2		
	pomire bruscă (declanșare)	63,0	57,1	58,5	63,7	56,8	55,9	46,4	36,2	43,0		

\*) Lai 3 m.

Dependența puterii consumate în funcție de debitul de aer					
Q [m³/h]	102	170	203	305	406
P [W]	18,0	34,0	43,1	91,1	179,5

Fișa produsului conform Regulamentului Comisiei Europene (CE) Nr. 1254/2014		
a)	Numele furnizorului sau marca comercială	– Regulus
b)	Identificatorul de model al furnizorului	– Kinetic Advance S
c)	Consum specific de energie (SEC) pentru climat cald/mediu/rece	[kWh/(m².a)]
		clasa
		–18,25 / –43,85 / –89,33
d)	Tipologie declarată în conformitate cu articolul 2 din prezentul regulament	– RVU / BVU
e)	Tipul de unitate instalată sau care urmează să fie instalată	– viteză variabilă
f)	Tip de sistem de recuperare a căldurii	– recuperativ
g)	Eficiența termică a recuperării căldurii	[%] 93
h)	Debit maxim*)	[m³/h] 378
i)	Puterea electrică consumată a motorului ventilatorului, inclusiv echipamentul de control al motorului, la debitul maxim	[W] 190
j)	Nivel de putere sonoră	[dB] 50
k)	Debitul de referință	[m³/h] 0,0735
l)	Diferența de presiune de referință	[Pa] 50
m)	SPI	[W/(m³/h)] 0,25
n)	Factor de control / tipologie de control	– 0,65 / controlul cererii locale
o)	Rate maxime de scurgere interne / externe declarate	[%] < 5 / < 5
q)	Poziția și descrierea filtrului prin avertizări vizuale	– consultați instrucțiunile de utilizare
s)	Adresă de internet pentru instrucțiuni de asamblare/dezasamblare	– www.regulusromtherm.ro
v)	Consumul anual de energie electrică (AEC)	[kWh/a] 1,75
w)	Încălzirea anuală economisită (AHS) pentru climat cald/mediu/rece	[kWh/a]**) 21,50 / 47,56 / 93,03

\*) Valoare măsurată la presiune statică de 100 Pa conform Regulamentului Comisiei Europene Nr. 1254/2014.

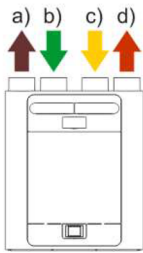
\*\*) kWh de energie primară pe an.

## FIȘĂ TEHNICĂ

### Sentinel Kinetic Advance S

#### Marcaje intrare/ieșire

Conexiuni versiune de stânga



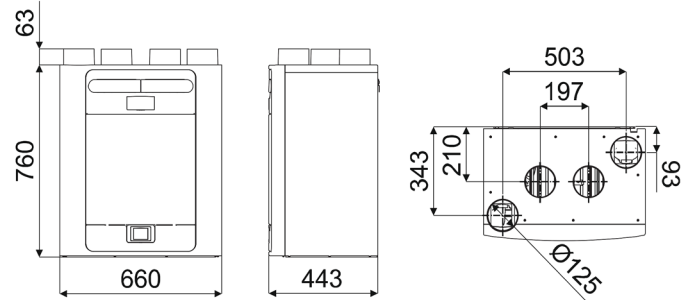
- a) evacuare în atmosferă
- b) aspirare din atmosferă
- c) extragere din interior
- d) introducere în interior

Conexiuni versiune de dreapta

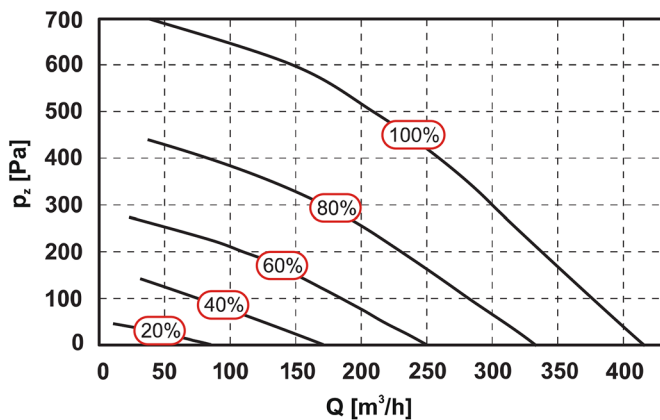


- a) evacuare în atmosferă
- b) aspirare din atmosferă
- c) extragere din interior
- d) introducere în interior

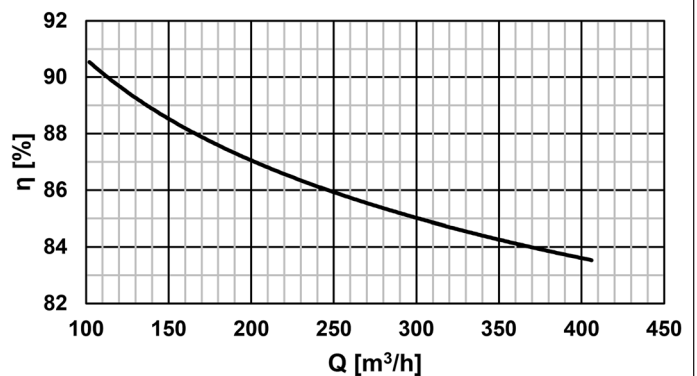
#### Dimensiuni



#### Graficul datelor de performanță

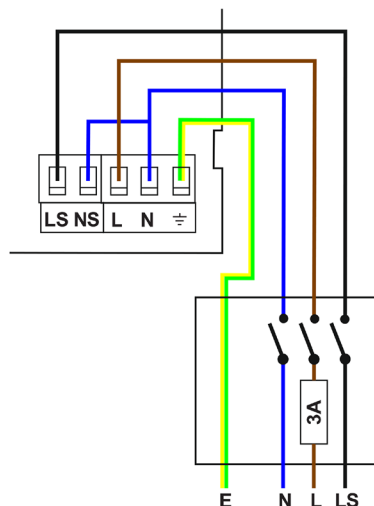


#### Graficul eficienței în funcție de debitul de aer (EN 308)



Pentru  $t_e = +5\text{ }^\circ\text{C}$  și  $t_i = +25\text{ }^\circ\text{C}$

#### Cablajul terminalelor, întrerupătoarelor și senzorilor



LS ... faza sub tensiune, 220–240 V AC, 50 Hz

NS ... neutru la rețea, 220–240 V AC, 50 Hz

L ... fază, 220–240 V AC, 50 Hz

N ... neutru, 220–240 V AC, 50 Hz

E ... pământarea la rețea